

Austausch Abgasrohr, Dichtung und Schutzring

für Vitotwin 300-W, Typ C3HA und C3HB

Sicherheitshinweise



Bitte befolgen Sie diese Sicherheitshinweise genau, um Gefahren und Schäden für Menschen und Sachwerte auszuschließen.

Erläuterung der Sicherheitshinweise



Gefahr

Dieses Zeichen warnt vor Personenschäden.

Bei Brennstoff Gas den Gasabsperrhahn schließen und gegen ungewolltes Öffnen sichern.

Hinweis

Angaben mit dem Wort Hinweis enthalten Zusatzinformationen.

Montage, Erstinbetriebnahme, Inspektion, Wartung und Instandsetzung müssen von autorisierten Fachkräften (Heizungsfachbetrieb/Vertragsinstallationsunternehmen) durchgeführt werden.

Die Instandsetzung von Bauteilen mit sicherheitstechnischer Funktion gefährdet den sicheren Betrieb der Anlage. Bei Austausch ausschließlich Viessmann Originalteile oder von Viessmann freigegebene Ersatzteile verwenden.

Bei Arbeiten an Gerät/Heizungsanlage diese spannungsfrei schalten (z.B. an der separaten Sicherung oder einem Hauptschalter) und gegen Wiedereinschalten sichern.

Vorderblech abbauen und Regelung wegklappen

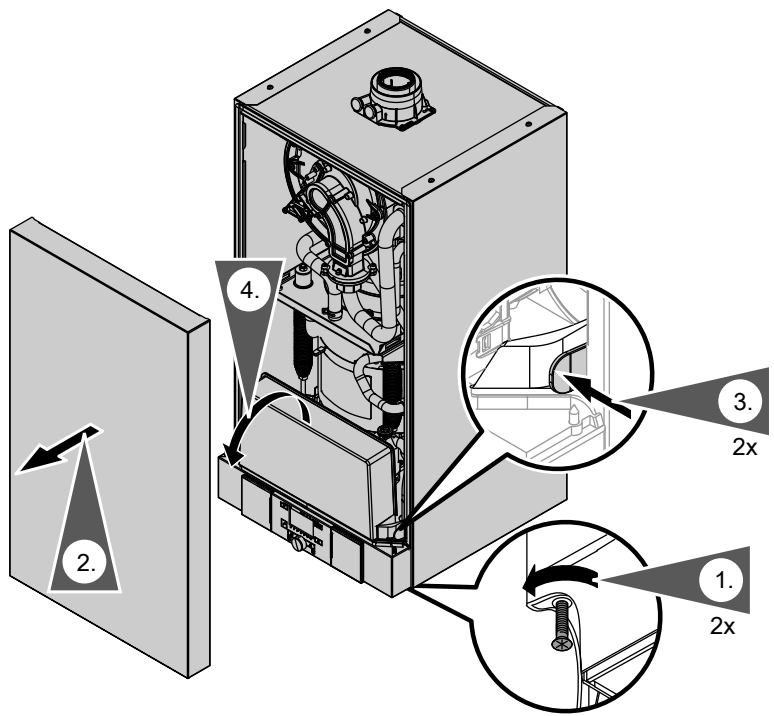


Gefahr

Bei Arbeiten an den elektrischen Anschlüssen kann es zu Verletzungen durch elektrischen Strom kommen, wenn der Stirling-Motor noch nicht abgekühlt ist. Außerdem kann es bei Berührung des Stirling-Motors zu Verbrennungen kommen.

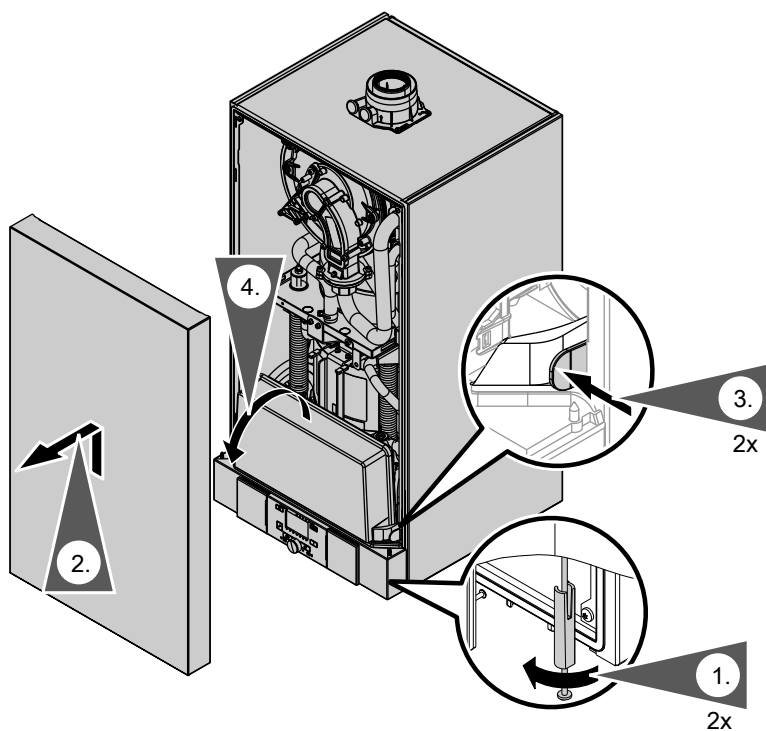
- Wartungsarbeiten frühestens durchführen, wenn die Kopf-temperatur im Stirling-Motor unter 50 °C abgesunken ist. Die Stirling-Kopf-temperatur wird in Parameter 8360 angezeigt.
- Stirling-Motor nicht bewegen oder erschüttern, wenn die elektrischen Anschlüsse vom Stirling-Motor getrennt wurden, oder die Regelung ausgebaut ist.
- Anschlüsse des Betriebskondensators frühestens 7 min nach Außerbetriebnahme des Geräts berühren.

Vorderblech abbauen und Regelung nach vorn klappen




Typ C3HA

Vorderblech abbauen und Regelung nach vorn... (Fortsetzung)



Typ C3HB

Brenner ausbauen

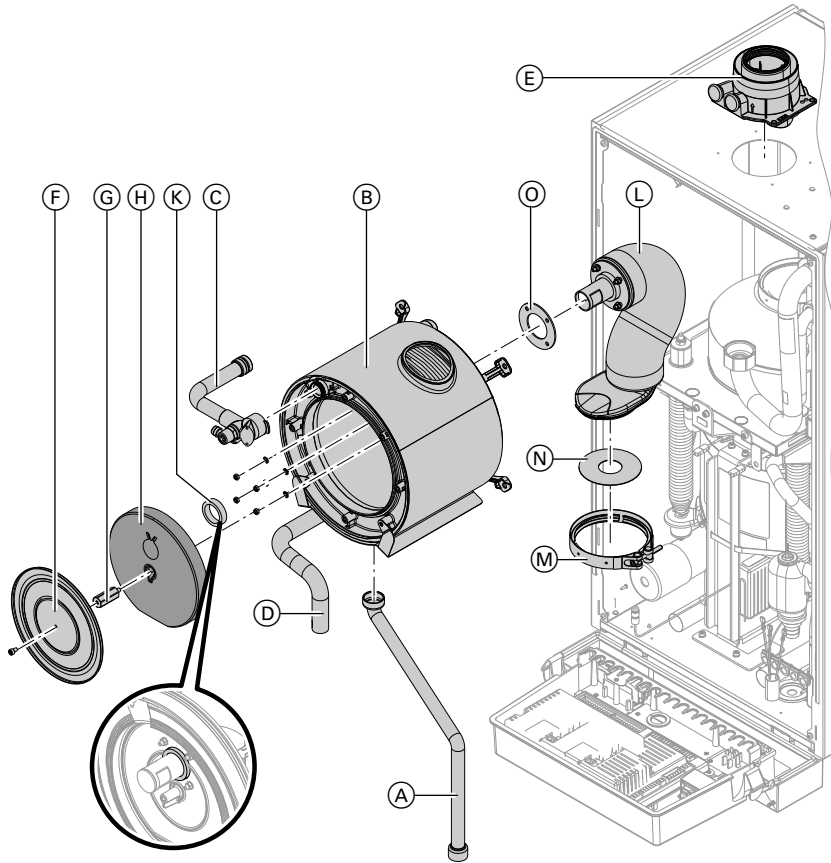
 Montage- und Serviceanleitung
Vitotwin 300-W

Abgasrohr oder Dichtung und Schutzring austauschen

Hinweis

Beim Ausbau kann noch Restwasser austreten.

Abgasrohr oder Dichtung und Schutzring... (Fortsetzung)



1. Heizkessel heizwasserseitig entleeren.



Montage- und Serviceanleitung Vitotwin 300-W

2. Abgas- und Zuluftleitung abbauen.
3. Sicherung lösen und Kondenswasseranschluss (A) vom Wärmetauscher (B) abziehen.

4. Elektrische Leitungen vom Vorlaufrohr (C) abziehen

5. Steckverbindersicherung abziehen, Schraube am Anschlusswinkel lösen und Vorlaufrohr (C) herausnehmen.

6. Federbandschelle vom Rücklaufschlauch (D) abziehen und Rücklauf auseinanderziehen.



Abgasrohr oder Dichtung und Schutzring... (Fortsetzung)

7. 4 Schrauben lösen und Kesselanschluss-Stück (E) herausziehen.
 8. Schraube lösen und Trennblech (F) aus dem Wärmetauscher ausbauen.
 9. Abstandhalter Trennblech (G) herausdrehen und Wärmedämmblock (H) herausnehmen.
 10. Schutzring (K) herausnehmen.
 11. 4 Muttern der Flanschverbindung am Abgasrohr Stirling (L) im Brennraum lösen.
 12. 4 Muttern lösen und Wärmetauscher (B) herausnehmen.
 13. Schelle (M) der unteren Flanschverbindung am Abgasrohr Stirling (L) lösen. Abgasrohr Stirling (L) herausnehmen.
 14. Neue Dichtung (N) einlegen.
 15. Neues Abgasrohr Stirling (L) aufsetzen und ausrichten. Sitz der Wärmedämmung am Abgasrohr (L) prüfen und (falls erforderlich) korrigieren. Die Wärmedämmung muss oben am Flansch anliegen.
 16. Schelle (M) anbauen und festschrauben. Anzugsdrehmoment 4 Nm
 17. Zwischen neuem Wärmetauscher (B) und Abgasrohr Stirling neue Dichtung (O) einlegen.
 18. Wärmetauscher (B) an Haltebleche an der Gehäuserückwand festschrauben. Anzugsdrehmoment Befestigungsmuttern 5 Nm
 19. Neuen Schutzring (K) einlegen.
 20. Flanschverbindung im Wärmetauscher mit 4 Muttern und Zahnscheiben festschrauben. Anzugsdrehmoment 3 Nm
 21. Heizkessel in umgekehrter Reihenfolge wieder zusammenbauen. Brenner einbauen.
- Anzugsdrehmomente:
- Abstandhalter Trennblech (G): 4 Nm
 - Befestigungsschraube Trennblech (F): 3 Nm
 - Befestigungsschrauben Anschlusswinkel (C): 6 Nm
 - Befestigungsschrauben Brenner: 8,5 Nm
 - Überwurfmutter Gasanschluss Zusatzbrenner: 100 Nm



Montage- und Serviceanleitung Vitotwin 300-W

Hinweis

An allen gas- und wasserseitigen Anschlüssen neue Dichtungen einsetzen.

Abgasrohr oder Dichtung und Schutzring... (Fortsetzung)

22. Heizkessel mit Wasser füllen, spülen (entlüften) und Dichtheit prüfen.



Montage- und Serviceanleitung Vitotwin 300-W



Gefahr

Gasaustritt führt zu Explosionsgefahr.

Gasführende Teile auf Gasdichtheit prüfen.



Gefahr

Abgase können zu lebensbedrohlichen Vergiftungen führen.

Abgasführende Teile auf Dichtheit prüfen.

Viessmann Werke GmbH & Co KG
D-35107 Allendorf
Telefon: 0 64 52 70-0
Telefax: 0 64 52 70-27 80
www.viessmann.de

5583 601 Technische Änderungen vorbehalten!