

Montageanleitung für die Fachkraft

VIESSMANN

Abgassystem

für Brennwertkessel

Abgassystem



Sicherheitshinweise



Bitte befolgen Sie diese Sicherheitshinweise genau, um Gefahren und Schäden für Menschen und Sachwerte auszuschließen.

Erläuterung der Sicherheitshinweise



Gefahr

Dieses Zeichen warnt vor Personenschäden.

Hinweis

Angaben mit dem Wort *Hinweis* enthalten Zusatzinformationen.



Achtung

Dieses Zeichen warnt vor Sach- und Umweltschäden.

Zielgruppe

Diese Anleitung richtet sich ausschließlich an autorisierte Fachkräfte.

- Arbeiten an Gasinstallationen dürfen nur von Installateuren vorgenommen werden, die vom zuständigen Gasversorgungsunternehmen dazu berechtigt sind.
- Elektroarbeiten dürfen nur von Elektrofachkräften durchgeführt werden.

Zu beachtende Vorschriften

- Nationale Installationsvorschriften
- Gesetzliche Vorschriften zur Unfallverhütung
- Gesetzlichen Vorschriften zum Umweltschutz
- Berufsgenossenschaftliche Bestimmungen
- Einschlägige Sicherheitsbestimmungen der DIN, EN, DVGW, TRGI, TRF und VDE
 - Ⓐ ÖNORM, EN, ÖVGW G K-Richtlinien, ÖVGW-TRF und ÖVE
 - Ⓒ SEV, SUVA, SVGW, SVTI, SWKI, VKF und EKAS-Richtlinie 1942: Flüssiggas, Teil 2

Arbeiten an der Anlage

- Anlage spannungsfrei schalten (z. B. an der separaten Sicherung oder einem Hauptschalter) und auf Spannungsfreiheit kontrollieren.
- Anlage gegen Wiedereinschalten sichern.
- Bei Brennstoff Gas den Gasabsperrohren schließen und gegen unbeabsichtigtes Öffnen sichern.

Inhaltsverzeichnis

Montageablauf

Allgemeine Montagehinweise.....	5
■ Abstimmung mit dem Bezirksschornsteinfegermeister.....	5
■ Planung.....	5
■ Abgastemperatur-Absicherung.....	5
■ Montagehinweise.....	5
■ Erforderliche Hilfsmittel.....	6
■ Montage der AZ-Schiebemuffe.....	7
■ Dichtheitsprüfung.....	8
■ Zertifizierung des Abgas-Zuluft-Systems.....	8
■ Systemzertifizierung.....	9
Durchführung durch einen Schacht.....	9
■ Montagehinweise.....	9
■ Starre Abgasleitung.....	10
■ Flexible Abgasleitung.....	19
Anschluss an feuchteunempfindlichen Schornstein.....	28
Senkrechte Schräg- oder Flachdachdurchführung.....	29
■ Montage.....	30
Außenwandanschluss.....	33
■ Montage.....	35
Außenwandverlegung.....	37
■ Montage.....	38

Allgemeine Montagehinweise

Abstimmung mit dem Bezirksschornsteinfegermeister

Vor Beginn der Arbeit an der Abgasanlage sollte sich der Heizungsfachbetrieb mit dem zuständigen Bezirksschornsteinfegermeister abstimmen. Die Beteiligung des Bezirksschornsteinfegermeisters sollte dokumentiert werden.

Planung

Vor der Montage prüfen, ob die max. mögliche Leitungslänge nicht überschritten wird.

Max. mögliche Leitungslängen in Verbindung mit dem eingesetzten Wärmeerzeuger:



Planungsanleitung Abgassysteme

Abgastemperatur-Absicherung

Die Abgasleitungen sind zugelassen für Abgastemperaturen bis max. 120 °C.

Bei Viessmann Brennwertkesseln ist durch geräteinterne Maßnahmen sichergestellt, dass die höchstzulässige Abgastemperatur nicht überschritten wird.

Montagehinweise

- Die Bauteilübersichten der Verlegarten gelten auch für bodenstehende Brennwertkessel.
- Abgaswege möglichst kurz und mit wenigen Bögen ausführen.
- Horizontale Verbindungsleitungen mit Gefälle $\geq 3^\circ$ (ca. 50 mm/m) zum Wärmeerzeuger verlegen.
- Horizontale Verbindungsleitungen im Abstand von ca. 1 m abhängen oder abstützen.
- Revisionsöffnungen in der Verbindungsleitung so anordnen, dass Kondenswasser nicht aus der Revisionsöffnung austreten kann. Revisionsöffnung nicht zur Unterseite der Verbindungsleitung ausrichten.
- Um Beschädigungen und Undichtheiten zu vermeiden, das Abgassystem von Schwingungserzeugern (z. B. Lüftungsanlagen) entkoppeln.
- Sitz der Dichtungen in allen Muffen prüfen.



Allgemeine Montagehinweise (Fortsetzung)

- Alle Dichtungen vor der Montage mit dem mitgelieferten Gleitmittel einfetten.
- Nur die mitgelieferten Spezialdichtungen verwenden.
- Steckmuffen im Abgasweg müssen immer in Strömungsrichtung zeigen.
- Ausschließlich die zum Viessmann Abgassystem gelieferten Bauteile verwenden.
- Rohre unter leichtem Drehen ineinander schieben.
- AZ-Rohre können im zusammengebauten Zustand gekürzt werden.
- Öffnungen zur ausreichenden Versorgung mit Verbrennungsluft sind offen und nicht verschließbar ausgeführt.
- Gültige Vorschriften zur Errichtung und Inbetriebnahme von Abgasanlagen sind eingehalten.



Gefahr

Undichte oder verstopfte Abgasanlagen oder unzureichende Zufuhr der Verbrennungsluft verursachen lebensbedrohliche Vergiftungen durch Kohlenmonoxid im Abgas.

Ordnungsgemäße Funktion der Abgasanlage sicherstellen. Öffnungen für Verbrennungsluftzufuhr dürfen nicht verschließbar sein.

Kondenswasserableitung über Windschutzeinrichtung vermeiden.

Die **Inbetriebnahme** erst durchführen, wenn folgende Bedingungen erfüllt sind:

- Freier Durchgang der Abgaswege.
- Überdruck-Abgasanlage ist abgasdicht.
- Verschlussdeckel von Revisionsöffnungen auf sicheren und dichten Sitz geprüft.

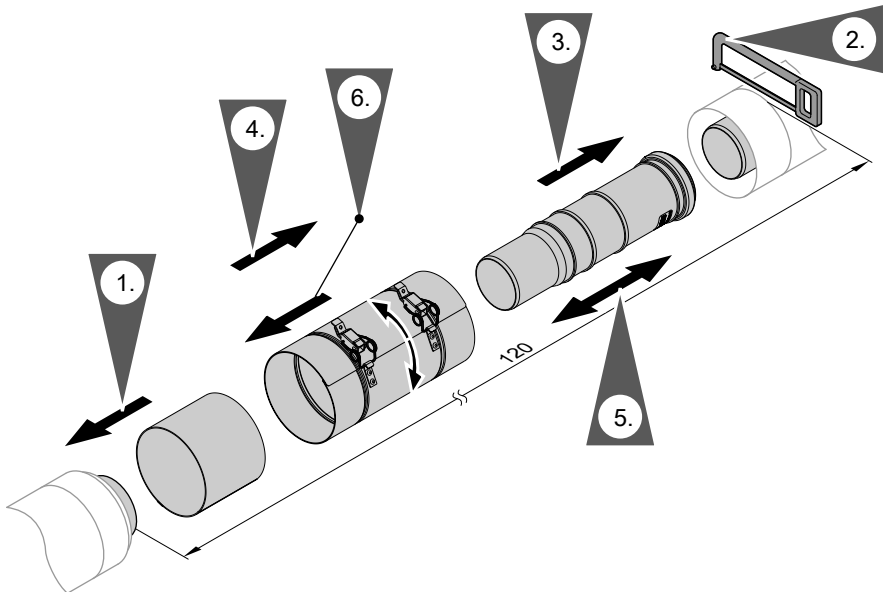
Erforderliche Hilfsmittel

- Seil zum Ablassen des Abgassystems im Schacht (Länge: Schornsteinhöhe plus 3 m)
- Säge und Feile zum Ablängen und Anfasen der Rohrstücke
- Bohrmaschine zum Befestigen der Schachtabdeckung und Auflagechiene

Montage der AZ-Schiebemuffe

Hinweis

Mit der Schiebemuffe kann ein Abstand von ca. 45 mm ausgeglichen werden. Über- oder Fehllängen vor der Montage im ankommenden Rohr ausgleichen.



1. Rohrstück in die Muffe des ankommenden AZ-Bauteils schieben.
2. Weiterführendes AZ-Rohr so kürzen, dass zwischen Rohrstück und AZ-Rohr ein Abstand von 120 mm entsteht.
3. Schiebemuffe auf das weiterführende Abgasrohr schieben.
4. Manschette öffnen und über das weiterführende AZ-Rohr schieben.
5. Schiebemuffe zurückziehen und auf das ankommende Abgasrohr schieben.
6. Manschette ausrichten und Spannverschlüsse schließen.

Dichtheitsprüfung

Abgasanlagen, die durch einen Schacht geführt werden, müssen nach der Montage durch den Bezirksschornsteinfegermeister auf Dichtheit geprüft werden.

- Bei Überdruck-Abgasleitungen in Gebäuden, die nicht verbrennungsluftumspült sind (raumluftabhängig), ist eine Druckprobe erforderlich. Zur Druckprobe wird mit einem Dichtheitsprüfgerät in die oben und unten abgedichtete Abgasleitung Luft eingebracht, bis sich ein Druck von **200 Pa** einstellt. Unter Beibehaltung des Drucks wird festgestellt, welche Luftmenge über Undichtheiten entweicht. Bis zu einer Leckrate von $0,006 \text{ l}/(\text{s} \times \text{m}^2)$, bezogen auf die innere Oberfläche, gilt die Abgasleitung als ausreichend dicht.

- Bei Überdruck-Abgasleitungen, die verbrennungsluftumspült sind (raumluftunabhängig), kann die Dichtheit der Abgasleitung durch Messung des O_2 -Gehalts in der Verbrennungsluft geprüft werden (Ringspaltmessung). Die Abgasleitung gilt als ausreichend dicht, falls der O_2 -Gehalt in der Verbrennungsluft nicht um mehr als folgende Werte vom Bezugswert abweicht. Der Bezugswert ergibt sich nach dem Selbstabgleich des Messgeräts:
 - Bei Abgasleitungen mit allgemeiner bauaufsichtlicher Zulassung 0,4 Vol.-%
 - Bei anderen Abgasleitungen 0,2 Vol.-%

Hinweis

Landesspezifische Vorschriften beachten.

Zertifizierung des Abgas-Zuluft-Systems

Das Abgas-Zuluft-System ist nach EN 14471 CE-zertifiziert und zugelassen. Siehe Planungsanleitung Abgasysteme und beiliegenden Aufkleber „Systemzertifizierung“.

Systemzertifizierung

Systemzertifizierung nach Gasgeräteverordnung 2016/426/EU in Verbindung mit Abgasleitungen aus PPs der Fa. Skoberne.

Hinweis

Aufkleber „Systemzertifizierung“ und „Abgasanlage ...“ gut sichtbar in der Nähe der Abgasanlage oder am Heizkessel anbringen.

Die Aufkleber liegen bei den technischen Unterlagen.

Durchführung durch einen Schacht

Montagehinweise

Vor der Montage muss der zuständige Bezirksschornsteinfegermeister prüfen, ob der zu verwendende Schacht geeignet und zulässig ist. Zuluftschächte, an denen vorher Öl- oder Festbrennstoffkessel betrieben wurden, dürfen auf der Innenoberfläche des Schornsteins keine Schwefel- und Rußrückstände aufweisen. Schwefel- und Rußrückstände führen zu Betriebsstörungen. Kann eine einwandfreie Reinigung nicht gewährleistet werden, ist die Verlegung einer Abgas-Zuluftleitung durch den Schacht zwingend erforderlich. Alternativ kann eine getrennte Abgas-Zuluft-Führung verlegt werden. Im Aufstellraum muss mindestens eine Revisionsöffnung zur Besichtigung und Reinigung und zur Druckprüfung (falls erforderlich) in die Abgasanlage eingebaut sein.

Hinweis

Revisionsöffnung nicht zur Unterseite der Verbindungsleitung ausrichten, damit Kondenswasser nicht aus der Revisionsöffnung austreten kann.

Ist die Abgasleitung nicht vom Dach aus zugänglich, eine weitere Revisionsöffnung hinter der Reinigungstür des Schornsteins im Dachgeschoss einbauen.

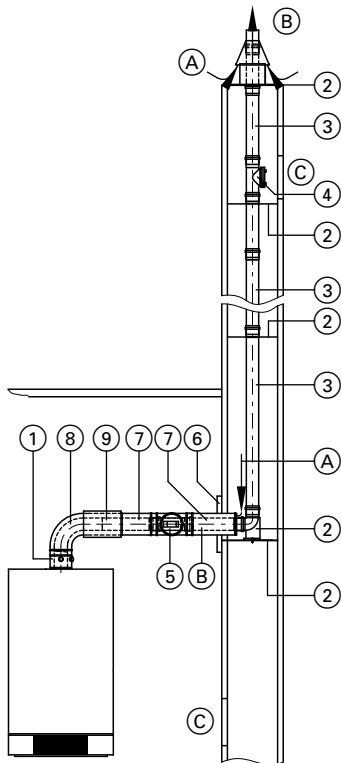
Zur Besichtigung der Hinterlüftung am Schachtsockel eine Revisionsöffnung vorsehen. Den Kondenswasserabfluss aus der Abgasleitung zum Heizkessel durch ein Gefälle von min. 3° (ca. 50 mm/m) gewährleisten.

Die Abgasanlage muss über Dach geführt werden. Dachüberstand parallel zur Dachneigung 400 mm gemäß FeuVo.

Durchführung durch einen Schacht (Fortsetzung)

Starre Abgasleitung

Raumluftunabhängige Betriebsweise

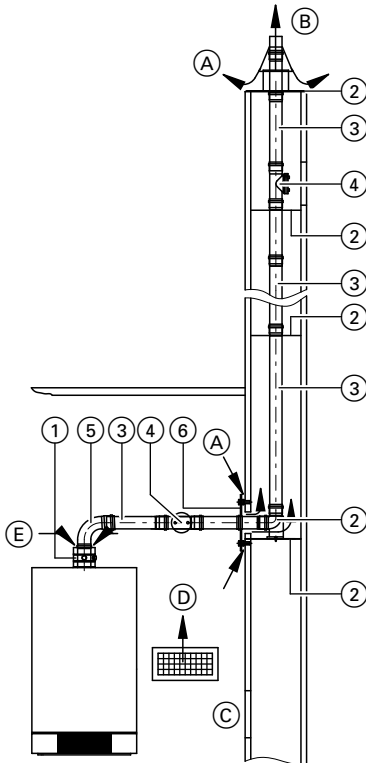


- (A) Zuluft
 (B) Abgas
 (C) Revisionsöffnung

- | | |
|---|-----------------------------------------------------------------------------------------------------------------------------------------|
| ① | Kesselanschluss-Stück |
| ② | Basispaket Schacht
Bestehend aus:
■ Stützbogen
■ Auflageschiene
■ Schachtabdeckung
■ Abstandhalter (5 Stück) |
| ③ | Abgasrohr
2 m lang
1 m lang
0,5 m lang
Abgasrohrbogen (zum Einsatz
in gezogenen Schächten)
30° oder 15° |
| ④ | Revisionsstück, gerade |
| ⑤ | AZ-Revisionsstück, gerade |
| ⑥ | AZ-Mauerblende |
| ⑦ | AZ-Rohr
1 m lang
0,5 m lang |
| ⑧ | AZ-Bogen
87° oder 2 x 45°
oder
AZ-Revisions-T-Stück
oder
AZ-Revisionsbogen |
| ⑨ | AZ-Schiebemuffe
Befestigungsschelle
AZ-Adapter \varnothing 60/100 mm auf
\varnothing 80/125 mm |

Durchführung durch einen Schacht (Fortsetzung)

Raumluftabhängige Betriebsweise



- (A) Hinterlüftung
- (B) Abgas
- (C) Revisionsöffnung

- (D) Zuluftöffnung
- (E) Zuluft

(1) **Kesselanschluss-Stück**

(2) **Basispaket Schacht**

Bestehend aus:

- Stützbogen
- Auflageschiene
- Schachtabdeckung
- Abstandhalter (5 Stück)

(3) **Abgasrohr**

2 m lang

1 m lang

0,5 m lang

Abgasrohrbogen (zum Einsatz
in gezogenen Schächten)

30° oder 15°

(4) **Revisionsstück, gerade**

(5) **Abgasrohrbogen**

87° oder 2 x 45°

oder

Revisions-T-Stück

87°

(6) **Belüftungsblende**

Erweiterung \varnothing 60 mm auf

\varnothing 80 mm

Durchführung durch einen Schacht (Fortsetzung)

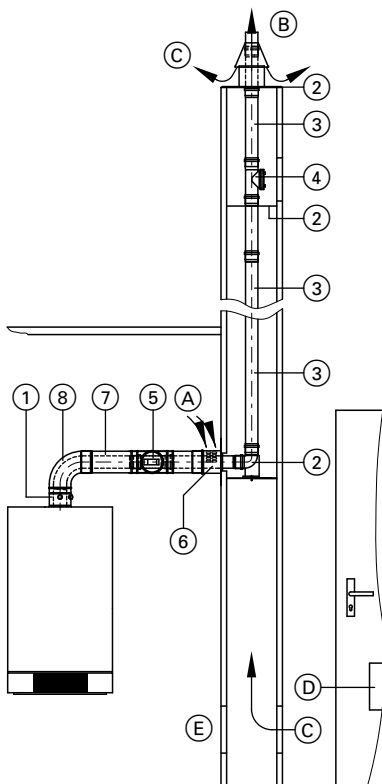
Raumluftabhängige Betriebsweise mit Verbrennungsluftzufuhr über Raumluft-Verbund

Nur mit Systemgröße 60 und 80 möglich.

Das Verbindungsstück zum Schacht wird im Abgas-Zuluft-System (AZ) ausgeführt. Die Verbrennungsluft wird über eine Öffnung direkt an der Einmündung in den Schornstein aus dem Raum entnommen (Raumluftverbund-Wandblende).

Im Raum muss eine gemäß den Vorgaben der TRGI 2008 ausreichende Verbrennungsluftzufuhr durch Verbrennungsluftverbund sichergestellt sein:

- Mindestrauminhalt der im Luftverbund zusammengeschlossenen Räume 4 m^3 je kW Nenn-Wärmeleistung
- Öffnungen in den Verbindungstüren min. 150 cm^2



- (A) Zuluft
- (B) Abgas
- (C) Hinterlüftung
- (D) Öffnung für den Raumluft-Verbund
- (E) Revisionsöffnung

① **Kesselanschluss-Stück**

② **Basispaket Schacht**
Bestehend aus:

Durchführung durch einen Schacht (Fortsetzung)

- Stützbogen
- Auflageschiene
- Schachtabdeckung
- Abstandhalter (5 Stück)

③ Abgasrohr

- 2 m lang
- 1 m lang
- 0,5 m lang

Abgasrohrbogen (zum Einsatz in gezogenen Schächten)
30° oder 15°

④ Revisionsstück, gerade

⑤ AZ-Revisionsstück, gerade

⑥ AZ-Raumluftverbund-Wand- blende

⑦ AZ-Rohr

- 1 m lang
- 0,5 m lang

⑧ AZ-Bogen

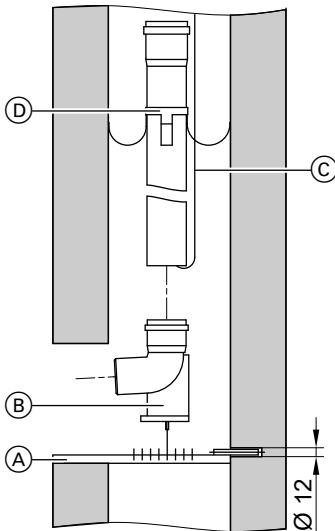
- 87° oder 2 x 45°
- oder

AZ-Revisions-T-Stück

oder

AZ-Revisionsbogen

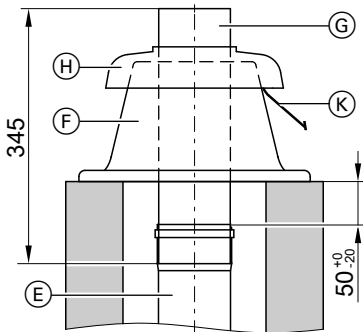
Montage



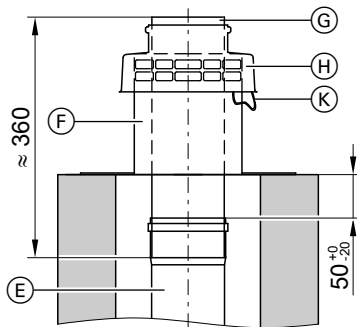
1. In die hintere Schachtwand mittig eine Bohrung $\varnothing 12$ mm zur Befestigung der Auflageschiene (A) bohren.
2. Auflageschiene (A) in die Bohrung einsetzen und an der vorderen Schachtwand mit Schrauben oder Mörtel befestigen.
3. Stützbogen (B) aufsetzen und mit dem Stift in einer Bohrung der Auflageschiene fixieren.
4. Montageseil (C) außen am unteren senkrechten Rohr befestigen.
5. Je nach Schachtgröße alle 2 bis 5 m und an jedem Formstück (z. B. Revisionsstück oder Bogen) einen Abstandhalter (D) anbringen. Gebogene Enden nach oben.
6. Gleitmittel auftragen und Rohre unter leichtem Drehen ineinanderschieben.



Durchführung durch einen Schacht (Fortsetzung)



Systemgröße 60 bis 110 mm



Systemgröße 125 bis 200 mm

7. Rohre mit Montagegeseil (C) in den Schacht ablassen.
8. Montagegeseil entfernen und unterstes Rohr in Stützbogen (B) schieben.
9. Oberstes Rohr (E) ca. 50 mm unterhalb der Schachtoberkante enden lassen.
10. Unterteil der Schachtabdeckung (F) befestigen.

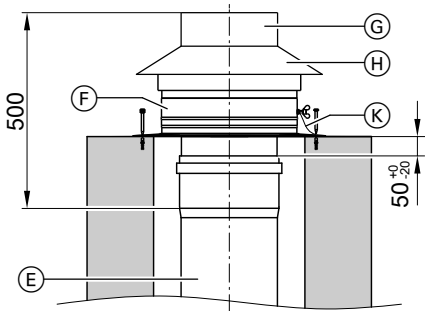
11. **Systemgröße 60 bis 110 mm:** Abschlussrohr (G) aufstecken.

Hinweis

Das Abschlussrohr (G) darf aus Gewichtsgründen nicht gekürzt werden.

Systemgröße 125 bis 200 mm: Letztes Rohr (G) (ohne Muffe) kürzen. Das Rohr muss möglichst bündig mit dem aufgesteckten Wetterkragen (H) abschließen.

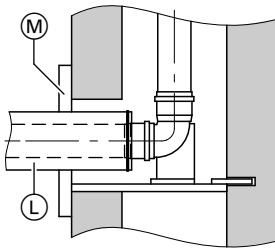
Durchführung durch einen Schacht (Fortsetzung)



Systemgröße 250 mm

12. Wetterkragen (H) aufstecken und Sicherungsseil (K) am Unterteil befestigen.

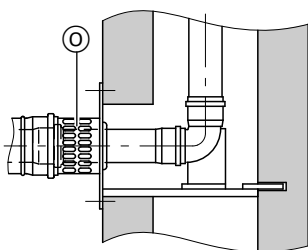
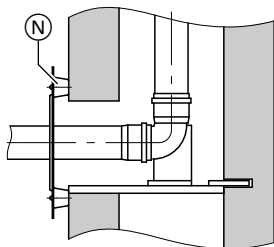
Verbindungsleitung anbauen



1. Nur bei raumluftunabhängiger Betriebsweise:
Letztes Zuluftrohr (L) der Verbindungsleitung so weit kürzen, dass es bis zur Innenwand des Schachts reicht.



Durchführung durch einen Schacht (Fortsetzung)



2. Raumluft**un**abhängige Betriebsweise:
AZ-Mauerblende (M) aufstecken und gegen die Schachtoffnung schieben.
Raumluft**ab**hängige Betriebsweise:
Belüftungsblende (N) aufstecken und gegen die Schachtoffnung schieben.

Hinweis

*Der entstehende Spalt dient zur Hinterlüftung des Schachts.
Zusätzliches Belüftungsgitter ist nicht erforderlich.*

Raumluft**ab**hängige Betriebsweise mit Verbrennungsluftzufuhr über Raumluft-Verbund:
Abgasrohr am Stützbogen aufstecken. Raumluftverbund-Wandblende (O) aufstecken und am Schacht befestigen.

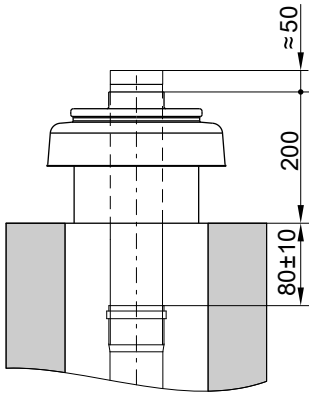
Schachtabdeckung Metall anbauen

Zur Verlegung der Kunststoff-Abgasleitung in einem 2-zügigen Schacht in Verbindung mit einem Wärmeerzeuger für feste Brennstoffe.

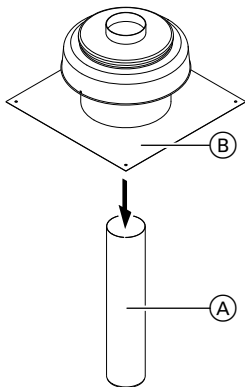
Das metallische Endstück muss mindestens um das Maß des Abgasrohrdurchmessers in den Schacht hineinragen.

Falls erforderlich, die als Zubehör lieferbare Edelstahl-Verlängerung einsetzen.

Durchführung durch einen Schacht (Fortsetzung)



1. Oberstes Rohr ca. 80 mm unterhalb der Schachtoberkante enden lassen.

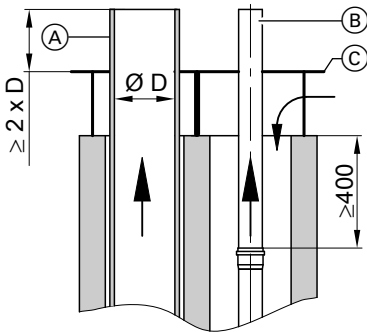


2. Metall-Rohrstück (A) aufstecken. Falls erforderlich, Verlängerung (Zubehör) einsetzen.

3. Schachtabdeckung (B) aufsetzen und mit beiliegendem Befestigungsmaterial am Schacht befestigen.

Durchführung durch einen Schacht (Fortsetzung)

Edelstahl-Verlängerung in Verbindung mit bauseitiger Schachtabdeckung



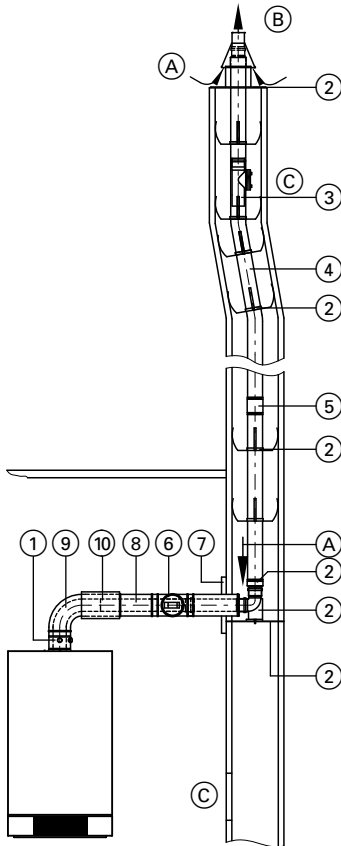
Die Schachtabdeckung als gemeinsame Abströmplatte (Meidinger Scheibe) muss bauseits gestellt werden.

- (A) Schornsteinverlängerung aus ruß-
brandbeständigem Material
- (B) Edelstahl-Verlängerung
- (C) Schachtabdeckung (bauseits)

Durchführung durch einen Schacht (Fortsetzung)

Flexible Abgasleitung

Raumluftunabhängige Betriebsweise

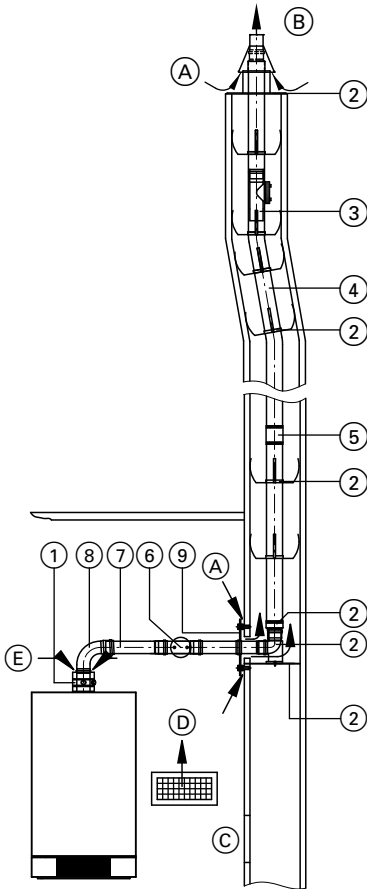


- (A) Zuluft
 (B) Abgas
 (C) Revisionsöffnung

- | | |
|---|-----------------------------------------------------------------------------------------------------------------------------------------------------------------------------------------------------------------------------------------------|
| ① | Kesselanschluss-Stück |
| ② | Basispaket-Schacht (flexibel)
Bestehend aus:
<ul style="list-style-type: none"> ■ Stützbogen ■ Anschluss-Stücke ■ Auflageschiene ■ Schachtabdeckung ■ Abstandhalter (5 Stück) |
| ③ | Revisionsstück , gerade
(zum Einbau in die flexible Abgasleitung) |
| ④ | Flexible Abgasleitung |
| ⑤ | Verbindungsstück
zum Verbinden von Restlängen der flexiblen Abgasleitung |
| | Einziehhilfe
mit 20 m Seil |
| ⑥ | AZ-Revisionsstück , gerade |
| ⑦ | Mauerblende |
| ⑧ | AZ-Rohr
1 m lang
0,5 m lang |
| ⑨ | AZ-Bogen
87° oder 2 x 45°
oder
AZ-Revisions-T-Stück
oder
AZ-Revisionsbogen |
| ⑩ | AZ-Schiebemuffe
AZ-Adapter \varnothing 60/100 mm auf
\varnothing 80/125 mm |

Durchführung durch einen Schacht (Fortsetzung)

Raumluftabhängige Betriebsweise



- (A) Hinterlüftung
 (B) Abgas
 (C) Revisionsöffnung

- (D) Zuluftöffnung
 (E) Zuluft

(1) Kesselanschluss-Stück

(2) Basispaket Schacht (flexibel)

Bestehend aus:

- Stützbogen
- Anschluss-Stücke
- Auflageschiene
- Schachtabdeckung
- Abstandhalter (5 Stück)

(3) Revisionsstück, gerade (zum Einbau in die flexible Abgasleitung)

(4) Flexible Abgasleitung

(5) Verbindungsstück zum Verbinden von Restlängen der flexiblen Abgasleitung

Einziehhilfe

mit 20 m Seil

(6) Revisionsstück, gerade

(7) Abgasrohr

1 m lang
 0,5 m lang

(8) Abgasrohrbogen

87° oder 2 x 45°
 oder

Revisions-T-Stück 87°

(9) Belüftungsblende

Erweiterung \varnothing 60 mm auf
 \varnothing 80 mm

Durchführung durch einen Schacht (Fortsetzung)

Montage



Gefahr

Um Funktionsstörungen zu vermeiden, die flexible Abgasleitung maximal in einem Winkel von 45° zur Senkrechten verlegen.

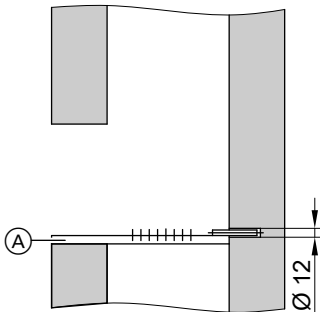
Flexible Abgasleitung bei der Montage nicht über scharfe Kanten ziehen.

- Je nach Schachtgröße Abstandhalter im Abstand von max. 2 m einbauen.
- Vor und nach jeder Richtungsänderung und jedem Revisionsstück je einen Abstandhalter anordnen.
- Die Abgasleitung darf nicht an der Schachtwand anliegen.

Hinweise!

- Abgasleitung ausschließlich von oben nach unten einziehen.
- Fließrichtung (Pfeil auf den Bauteilen) beachten.

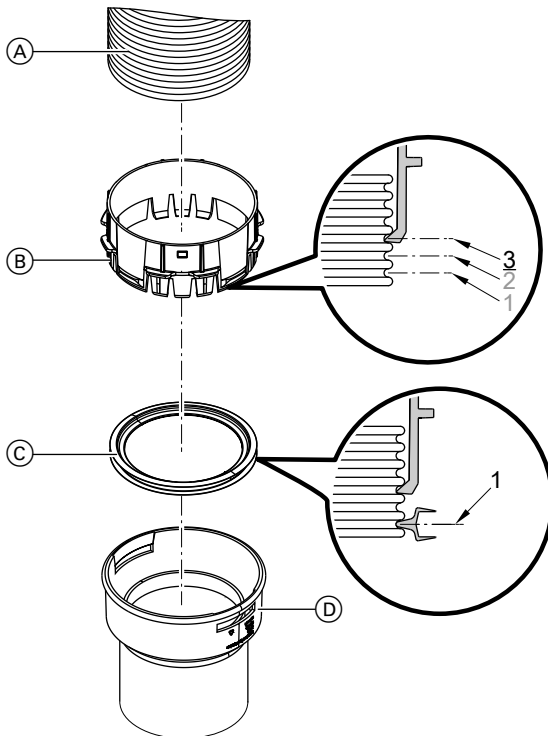
Auflageschiene in den Schacht einbauen



1. In die hintere Schachtwand mittig eine Bohrung \varnothing 12 mm zur Befestigung der Auflageschiene (A) bohren.
2. Auflageschiene (A) in die Bohrung einsetzen und an der vorderen Schachtwand mit Schrauben oder Mörtel befestigen.

Durchführung durch einen Schacht (Fortsetzung)

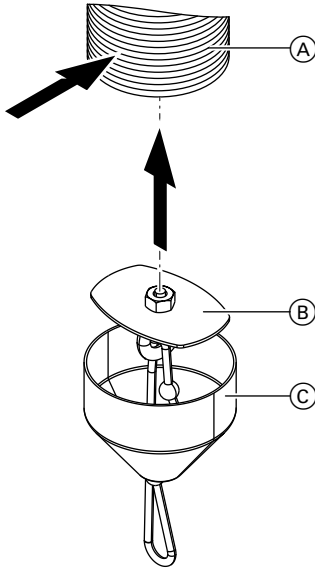
Revisionsstück, Verbindungsstück oder Anschluss-Stück anbauen



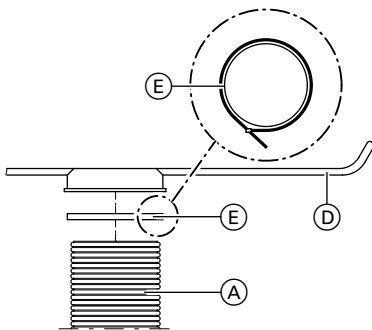
1. Flexible Abgasleitung (A) rechtwinklig und sauber abschneiden.
2. Steg des Montagerings (B) in 3. Nut der flexiblen Abgasleitung (A) einrasten.
3. Dichtung (C) in 1. Nut der flexiblen Abgasleitung (A) legen.
4. Revisionsstück, Verbindungsstück oder Anschluss-Stück (D) so weit auf den Montagering (B) schieben, bis es einrastet.

Durchführung durch einen Schacht (Fortsetzung)

Einziehhilfe anbauen und flexible Abgasleitung einziehen



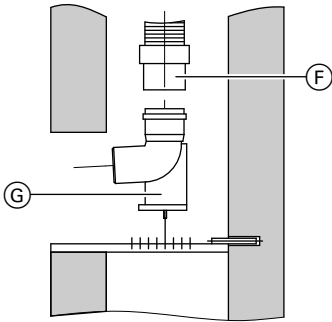
1. Ende der flexiblen Abgasleitung (A) etwas oval drücken. Platte (B) der Einziehhilfe in die dritte Nut der Abgasleitung setzen.
2. Führungskegel (C) auf flexible Abgasleitung (A) schieben. Leitungsende muss vollständig abgedeckt sein.
3. Zugseil an der Schlaufe der Einziehhilfe befestigen.



4. Abstandhalter (D) auf Abgasleitung (A) stecken (gebogene Enden in Abgasrichtung).
5. Beiliegende Leitungsbinden (E) um Ring der Abstandhalter (D) legen und fest zuziehen.
6. Flexible Abgasleitung (A) von oben nach unten in den Schacht ziehen. Leitung nicht über scharfe Kanten ziehen.
7. Einziehhilfe von der Leitung abbauen.



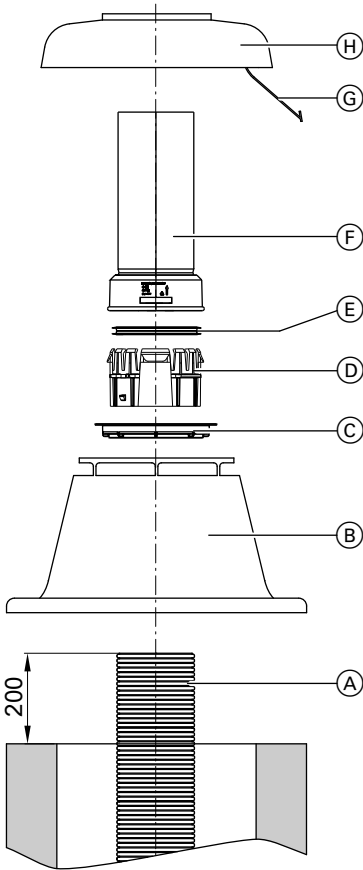
Durchführung durch einen Schacht (Fortsetzung)



8. Anschluss-Stück (F) an Abgasleitung (A) bauen (siehe Seite 22).
9. Stützbogen (G) aufsetzen und mit dem Stift in einer Bohrung der Auflegeschiene fixieren.
10. Anschluss-Stück (F) mit Gleitmittel bestreichen und in Stützbogen (G) stecken.

Durchführung durch einen Schacht (Fortsetzung)

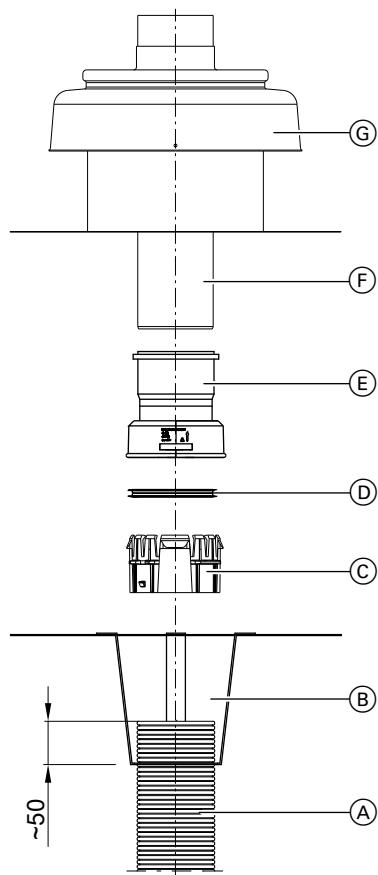
Schachtabdeckung Kunststoff anbauen



1. Flexible Abgasleitung (A) durch die Schachtabdeckung (B) führen.
2. Flexible Abgasleitung (A) 200 mm über Oberkante Schacht abschneiden.
3. Unterteil der Schachtabdeckung (B) auf den Schacht setzen und befestigen.
4. Nur bei \varnothing 60 und 80 mm: Reduzerring (C) auf Unterteil der Schachtabdeckung (B) legen.
5. Steg des Montagerings (D) in 3. Nut der flexiblen Abgasleitung (A) einrasten. Siehe Seite 22.
6. Dichtung (E) in 1. Nut der flexiblen Abgasleitung (A) legen.
7. Abschlussrohr (F) so weit auf den Montagering (D) schieben, bis es einrastet.
8. Sicherungsseil (G) an der Bohrung der Schachtabdeckung (B) einhängen.
9. Wetterhaube (H) über Abschlussrohr (F) stülpen und an Schachtabdeckung (B) einrasten.

Durchführung durch einen Schacht (Fortsetzung)

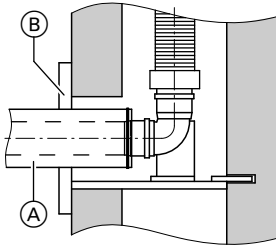
Schachtabdeckung Metall anbauen



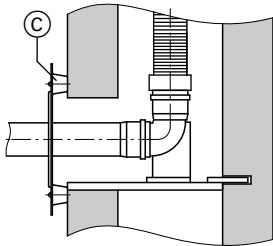
1. Flexible Abgasleitung (A) durch die Halterung (B) führen.
2. Halterung (B) auf den Schacht setzen.
3. Abgasleitung (A) ca. 50 mm oberhalb der Haltefläche der Halterung (B) abschneiden.
4. Flexible Abgasleitung (A) so weit nach oben ziehen, dass der Montagering (C) montiert werden kann. Montagering (C) in 3. Nut der flexiblen Abgasleitung (A) schieben. Siehe Seite 22.
5. Dichtung (D) in 1. Nut der flexiblen Abgasleitung (A) legen.
6. Übergangsstück (E) auf den Montagering (C) schieben, bis es einrastet.
7. Abschlussrohr (F) in Übergangsstück (E) stecken.
8. Wetterhaube (G) auf Abschlussrohr (F) stecken und befestigen.

Durchführung durch einen Schacht (Fortsetzung)

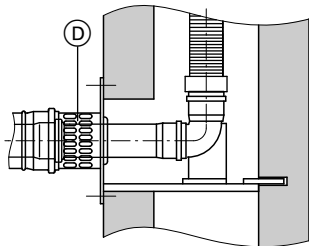
Verbindungsleitung anbauen



1. Nur bei raumlufunabhängiger Betriebsweise:
Letztes Zuluftrohr (A) der Verbindungsleitung so weit kürzen, dass es bis zur Innenwand des Schachts reicht.



2. Raumlufunabhängige Betriebsweise:
AZ-Mauerblende (B) aufstecken und gegen die Schachtöffnung schieben.
Raumlufunabhängige Betriebsweise:
Belüftungsblende (C) aufstecken und gegen die Schachtöffnung schieben.



Hinweis

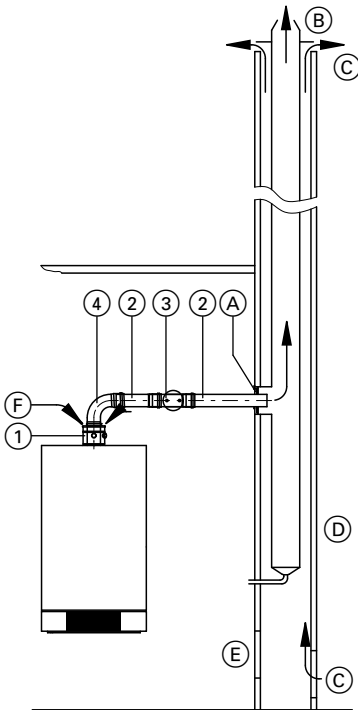
*Der entstehende Spalt dient zur Hinterlüftung des Schachts.
Zusätzliches Belüftungsgitter ist nicht erforderlich.*

Raumlufunabhängige Betriebsweise mit Verbrennungsluftzufuhr über Raumluft-Verbund:
Abgasrohr am Stützbogen aufstecken, Raumluftverbund-Wandblende (D) aufstecken und am Schacht befestigen.

Anschluss an feuchteunempfindlichen Schornstein

An feuchteunempfindliche Schornsteine nach EN 13384-1 dürfen Brennwertkessel angeschlossen werden, falls vom Schornstein-Hersteller die Eignung aufgrund der Abgaswerte des Wärmeerzeugers nachgewiesen wurde. Dabei müssen die Anlagenbedingungen (z. B. Heizwasser-Rücklauftemperatur, Ausführung des Verbindungsstücks usw.) berücksichtigt werden.

Als Übergangsstück von der Abgasleitung auf den FU-Schornstein z. B. Steckadapter von der Fa. Schiedel oder Adapter von der Fa. Plewa einsetzen.



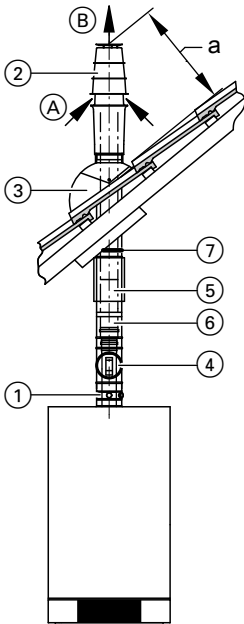
①	Kesselanschluss-Stück
②	Abgasrohr 2 m lang 1 m lang 0,5 m lang
③	Revisionsstück, gerade
④	Abgasrohrbogen 87° oder 2 x 45° oder Revisions-T-Stück 87°

- (A) Steckadapter
- (B) Abgas
- (C) Hinterlüftung
- (D) FU-Schornstein
- (E) Revisionsöffnung
- (F) Zuluft

Senkrechte Schräg- oder Flachdachdurchführung

Bei Dachdurchführung durch einen nicht ausgebauten Dachraum das AZ-System zum Schutz gegen mechanische Beschädigungen in einem zusätzlichen metallischen Rohr führen (TRGI 2008).

Werden mehrere Dachdurchführungen nebeneinander angeordnet: Mindestabstand von 1,5 m zueinander und zu anderen Bauteilen (z. B. Dachfenster) gemäß TRGI 2008 einhalten. Abstand der Abgasmündung über Dach beachten (siehe Abb.). Bei Nenn-Wärmeleistung ≥ 50 kW ist eine Überdachverlängerung erforderlich (siehe Seite 32).



- (A) Zuluft
- (B) Abgas

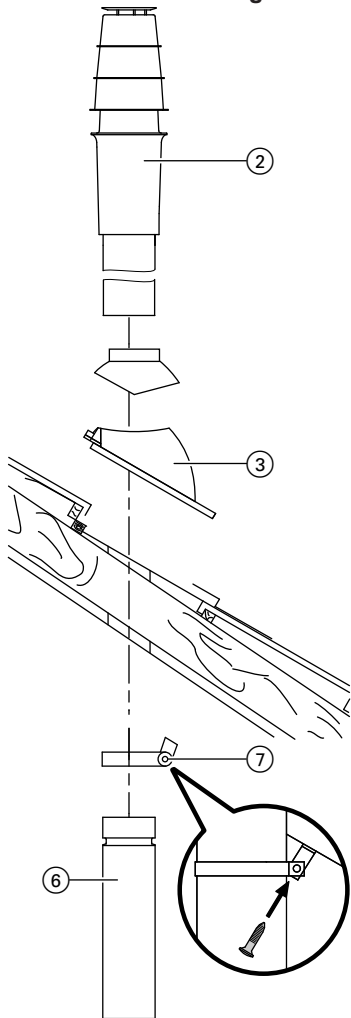
Nenn-Wärmeleistung	kW	≤ 50	≥ 50
a (min.)	mm	400	1000

- ① Kesselanschluss-Stück
- ② AZ-Dachdurchführung
- ③ Rohrdurchführungen für Klöber-Dachpfannen
Passende Klöber-Dachpfanne bauseits stellen.
oder
Universal-Dachpfanne
oder
Flachdachkragen
- ④ AZ-Revisionsstück, gerade
- ⑤ AZ-Schiebemuffe
- ⑥ AZ-Bogen
87° oder 2 x 45°
AZ-Rohr
1 m lang
0,5 m lang
- ⑦ Befestigungsschelle
AZ-Adapter \varnothing 60/100 mm auf
 \varnothing 80/125 mm

Senkrechte Schräg- oder Flachdachdurchführung (Fortsetzung)

Montage

AZ-Dachdurchführung



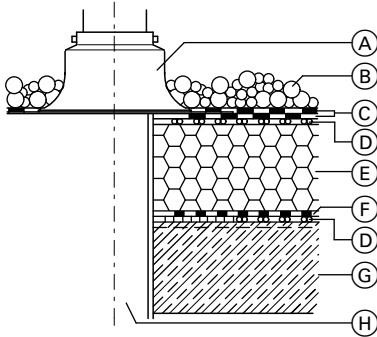
Achtung

Die vorgeschriebenen Baulängen über Dach dürfen nicht unterschritten werden. Dachdurchführung außerhalb des Dachs nicht kürzen.

- Rohrdurchführung für Klöber-Dachpfannen, Universal-Dachpfanne oder Flachdachkragen entsprechend Herstellerangaben einbauen.
- Flachdachkragen entsprechend den Flachdachrichtlinien in die Dachhaut einbinden.
- Deckendurchbruch (min. Durchmesser):
 - 105 mm (Systemgröße 60)
 - 130 mm (Systemgröße 80)
 - 160 mm (Systemgröße 110).
- Erst nach vollständiger Montage die Durchführung mit einer Schelle an der Dachkonstruktion befestigen.
- Dachdurchführung von oben auf Dachziegel oder Flachdachkragen aufsetzen.
- AZ-Verbindungsleitung von unten anschließen.

Senkrechte Schräg- oder Flachdachdurchführung (Fortsetzung)

Dachaufbau gemäß Flachdachrichtlinie



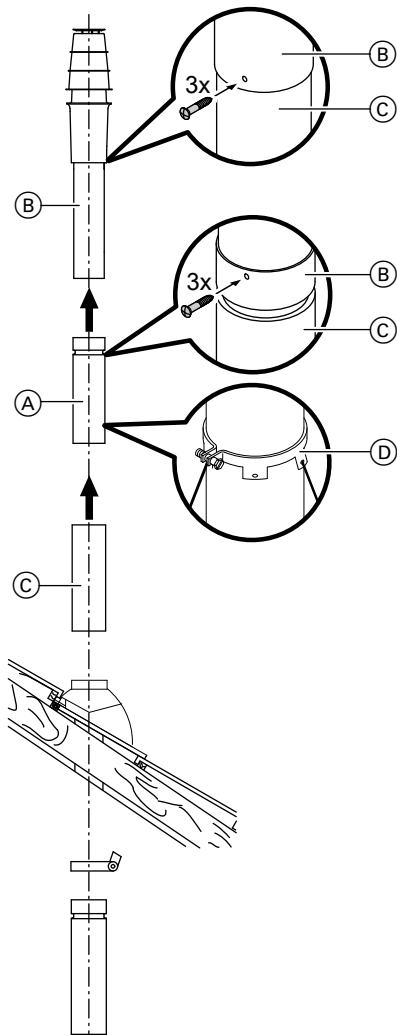
- Ⓓ Belüftungsbahn
- Ⓔ Wärmedämmung
- Ⓕ Isolierung
- Ⓖ Decke
- Ⓗ Abgasleitung

- Ⓐ Flachdachkragen
- Ⓑ Kiesschüttung
- Ⓒ Isolierbahn

Senkrechte Schräg- oder Flachdachdurchführung (Fortsetzung)

Überdachverlängerung anbauen

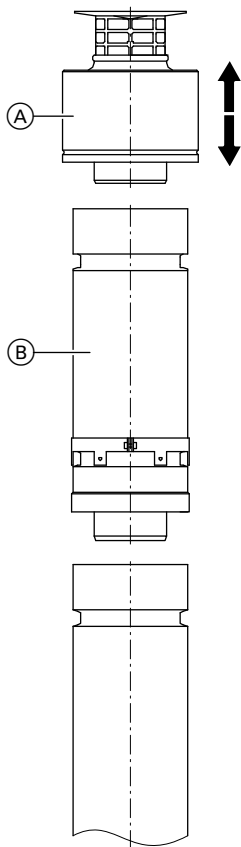
Systemgröße 60 und 80



1. Innenrohr der Überdachverlängerung (A) auf Dachdurchführung (B) stecken und mit 3 beiliegenden Schrauben befestigen.
2. Schwarzes Rohrstück (C) auf Dachdurchführung (B) stecken und mit 3 beiliegenden Schrauben befestigen.
3. Dachdurchführung (B) mit Überdachverlängerung (A) auf AZ-Leitung stecken.
4. Überdachverlängerung 1 m lang mit beiliegender Schelle (D) und Seilen fixieren.

Senkrechte Schräg- oder Flachdachdurchführung (Fortsetzung)

Systemgröße 110



1. Oberteil (A) der Dachdurchführung abziehen.
2. Überdachverlängerung (B) auf Dachdurchführung stecken.
3. Oberteil (A) auf Überdachverlängerung (B) stecken.

Hinweis

Bei Verlängerung ≥ 1 m Dachdurchführung mit Seilen fixieren. Die Seile können an der Überdachverlängerung befestigt werden.

Außenwandanschluss

Hinweis

Nicht einsetzbar bei Vitocrossal und Vitoladens.

In die AZ-Leitung muss eine Revisionsöffnung zur Besichtigung und Reinigung eingebaut sein.

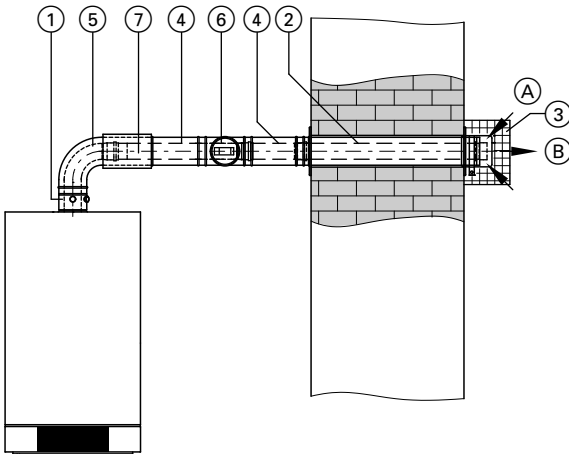
Hinweis

Revisionsöffnung nicht zur Unterseite der Verbindungsleitung ausrichten, damit Kondenswasser nicht aus der Revisionsöffnung austreten kann.

Außenwandanschluss (Fortsetzung)

Empfehlung: Zur leichteren Montage der AZ-Leitung die AZ-Schiebemuffe einsetzen.

Das Verbindungsstück mit Gefälle von min. 3° (ca. 50 mm/m) verlegen. Kontinuierliche Kondensatentsorgung über Windschutzeinrichtung vermeiden.



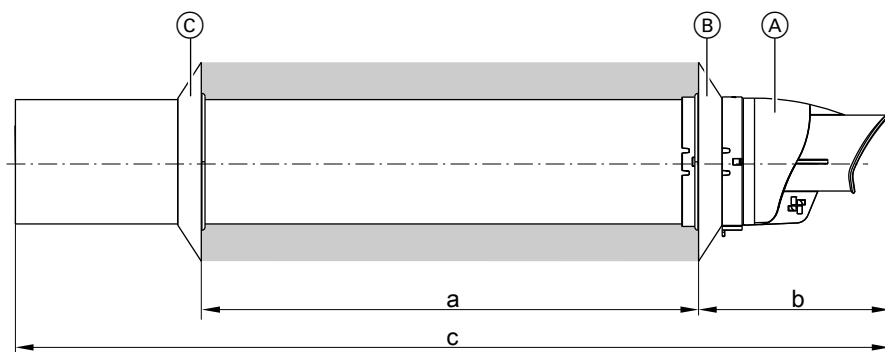
(A) Zuluft

(B) Abgas

①	Kesselanschluss-Stück
②	AZ-Außenwandanschluss (einschl. Mauerblenden)
③	Schutzgitter
④	AZ-Rohr 1 m lang 0,5 m lang
⑤	AZ-Bogen 87° oder 2 x 45° oder AZ-Revisions-T-Stück oder AZ-Revisionsbogen
⑥	AZ-Revisionsstück, gerade
⑦	AZ-Schiebemuffe Befestigungsschelle AZ-Adapter ∅ 60/100 mm auf ∅ 80/125 mm

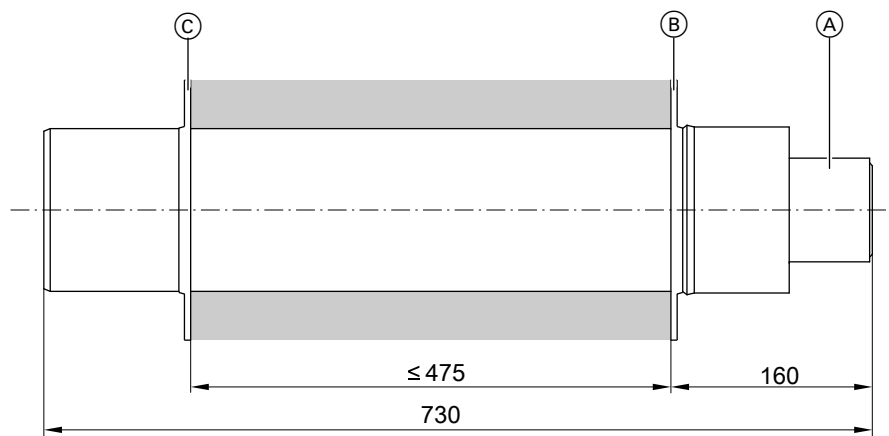
Außenwandanschluss (Fortsetzung)

Montage



AZ-System \varnothing 60/100 mm und \varnothing 80/125 mm

AZ-System (\varnothing mm)	60/100	80/125
a (mm)	≤ 475	≤ 710
b (mm)	155	165
c (mm)	704	952

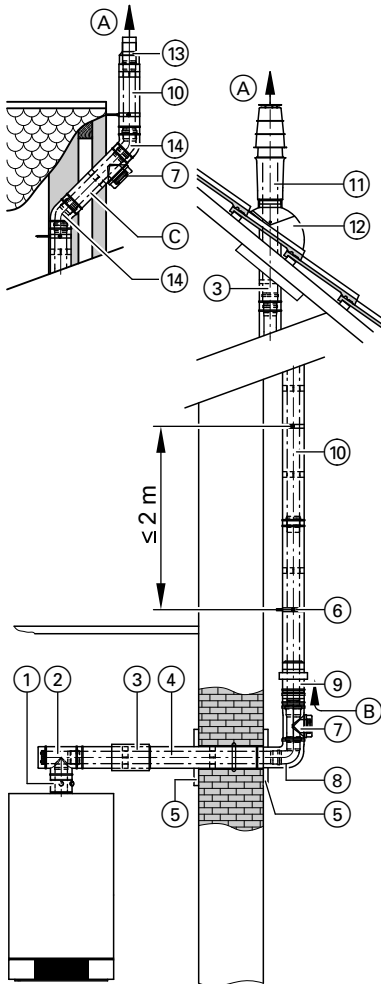


AZ-System \varnothing 110/150 mm

Außenwandanschluss (Fortsetzung)

1. Mauerdurchbruch erstellen (min. Durchmesser):
 - 105 mm (Systemgröße 60)
 - 130 mm (Systemgröße 80)
 - 160 mm (Systemgröße 110)
2. Außenwandanschluss (A) mit Mauerblende (B) in Maueröffnung schieben.
3. Innere Mauerblende (C) aufschieben.
4. Falls der Außenwandanschluss im Bereich von Verkehrswegen ≤ 2 m über Erdgleiche liegt, Schutzgitter montieren (Befestigungsmaterial bauseits).
5. AZ-Verbindungsleitung von innen anschließen und mit min. 3° Gefälle (ca. 50 mm/m) zum Heizkessel verlegen.

Außenwandverlegung



- (A) Abgas
 (B) Zuluft
 (C) Etage in der Außenwandverlegung
 bei geringem Dachüberstand

- | | |
|---|------------------------------------------------------------------------------------------------------------------------------------------------|
| ① | Kesselanschluss-Stück |
| ② | AZ-Revisions-T-Stück, 87°
oder
AZ-Revisionsbogen, 87° |
| ③ | AZ-Schiebemuffe |
| ④ | AZ-Rohr
1,95 m lang
1 m lang
0,5 m lang |
| ⑤ | Mauerblende |
| ⑥ | Befestigungsschelle |
| ⑦ | AZ-Revisionsstück, gerade
Außenwandpaket
mit |
| ⑧ | AZ-Bogen, 87° oder AW-Bogen, 87° |
| ⑨ | AW-Luftansaugstück |
| ⑩ | AZ-Rohr oder AW-Rohr
1,95 m lang
1 m lang
0,5 m lang |
| ⑪ | AZ-Dachdurchführung
(bei großem Dachüberstand) |
| ⑫ | Universal Dachpfanne
oder
Rohrdurchführung für Klöber-Dachpfannen
Passende Klöber-Dachpfanne
bauseits stellen. |
| ⑬ | Außenwand-Endstück
(bei geringem Dachüberstand) |
| ⑭ | AZ-Bogen, 45° oder AW-Bogen, 45°
oder
AZ-Bogen, 30° oder AW-Bogen, 30°
AZ-Adapter Ø 60/100 mm auf
Ø 80/125 mm |

Montage

1. Mauerdurchbruch erstellen (min. Durchmesser):
 - 105 mm (Systemgröße 60)
 - 130 mm (Systemgröße 80)
 - 160 mm (Systemgröße 110).
2. Außenwandbogen ⑧ mit Mauerblende ⑤ von außen in Mauerdurchbruch stecken.
3. Luftansaugstück ⑨ so nahe wie möglich am Außenwandbogen ⑧ anbauen.
4. Mauerblende innen ⑤ befestigen.
5. AZ-Verbindungsleitung von innen anschließen und mit min. 3° Gefälle (ca. 50 mm/m) zum Heizkessel verlegen.
6. Bauteile mit Außenwand-Schellen ⑥ in konstantem Abstand zur Außenwand anbauen. Außenwand-Schellen ⑥ in Abständen von max. 2 m setzen.

7. **!** **Achtung**
Die vorgeschriebenen Baulängen über Dach dürfen nicht unterschritten werden. Dachdurchführung außerhalb des Dachs nicht kürzen.

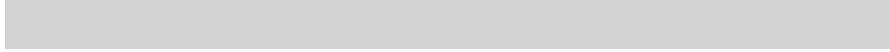
Dachdurchführung

- Universalziegel oder Lüftungsziegel mit Rohrdurchführung verwenden.
- AZ-Schiebemuffe ③ unterhalb der Dachdurchführung einsetzen.
- Rohrdurchführung für Klöber-Dachpfannen oder Universal-Dachpfanne nach Herstellerangaben einbauen.
- Dachdurchführung von oben auf Dachziegel aufsetzen.
- Außenwandleitung von unten anschließen.

Etage in der Außenwandführung bei geringem Dachüberstand

- Etage mit 45°-Bogen ⑭: AZ-Revisionsstück ⑦ einbauen.
- Etage mit 30°-Bogen ⑭: AZ-Revisionsstück ⑦ nicht erforderlich.
- Außenwand-Endstück ⑬ aufsetzen





Viessmann Ges.m.b.H.
A-4641 Steinhaus bei Wels
Telefon: 07242 62381-110
Telefax: 07242 62381-440
www.viessmann.at



Viessmann Werke GmbH & Co. KG
D-35107 Allendorf
Telefon: 06452 70-0
Telefax: 06452 70-2780
www.viessmann.de