

## Austausch Anschlussgruppe Wasserschalter

für Vitodens 200

---

### Sicherheitshinweise



**Bitte befolgen Sie diese Sicherheitshinweise genau, um Gefahren und Schäden für Menschen und Sachwerte auszuschließen.**

### Erläuterung der Sicherheitshinweise



**Gefahr**  
Dieses Zeichen warnt vor Personenschäden.

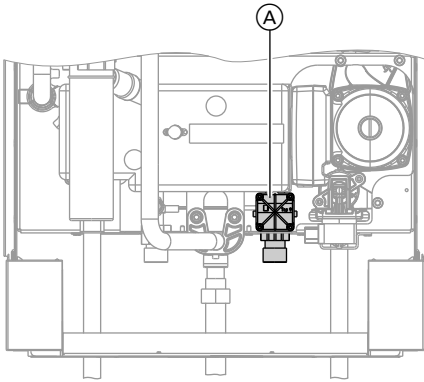
Montage, Erstinbetriebnahme, Inspektion, Wartung und Instandsetzung müssen von autorisierten Fachkräften (Heizungsfachbetrieb/Vertragsinstallationsunternehmen) durchgeführt werden.

Bei Arbeiten an Gerät/Heizungsanlage diese spannungsfrei schalten (z.B. an der separaten Sicherung oder einem Hauptschalter) und gegen Wiedereinschalten sichern.

Bei Brennstoff Gas den Gasabsperrhahn schließen und gegen ungewolltes Öffnen sichern.

Die Instandsetzung von Bauteilen mit sicherheitstechnischer Funktion gefährdet den sicheren Betrieb der Anlage. Bei Austausch ausschließlich Viessmann Originalteile oder von Viessmann freigegebene Ersatzteile verwenden.

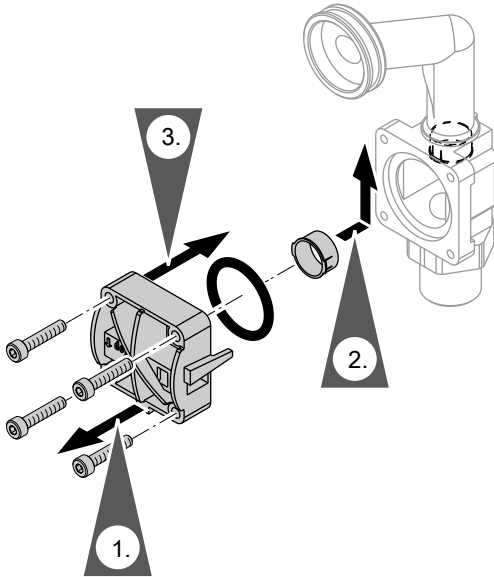
## Anschlussgruppe Wasserschalter austauschen



1. Heizungsanlage spannungsfrei schalten und gegen Wiedereinschalten sichern.
2. Gasabsperrhahn schließen.
3. Kaltwasserzuleitung absperrern.
4. Vorderblech abbauen.
5. Heizkessel heizwasser- und trinkwasserseitig entleeren.
6. Heiz- und trinkwasserseitige Anschlüsse lösen.
7. Alle elektrischen Verbindungsleitungen lösen.
8. Abgasanschluss lösen.
9. Heizkessel von der Wand nehmen.
10. Verschraubungen lösen und Anschlussgruppe (A) austauschen.

## Durchflussmengenbegrenzer austauschen

Nicht bei Nenn-Wärmeleistung 35 kW



1. 4 Schrauben lösen und Gehäuse des Wasserschalters öffnen.
2. Durchflussmengenbegrenzer entsprechend Tabelle austauschen.
3. Gehäuse des Wasserschalters mit 4 Schrauben schließen.

### Durchflussmengenbegrenzer

Nenn-Wärmeleistung Vitodens 200  
(Typenschild)  
kW


Nenn-Wärmeleistung Vitodens 200 (Typenschild) kW	Durchflussmenge l/min	Farbe
26	12	röt
35 (Auslieferungszustand)	14	rosa


## Heizkessel wieder in Betrieb nehmen

1. Zusammenbau in umgekehrter Reihenfolge.



## Heizkessel wieder in Betrieb nehmen (Fortsetzung)

2.  **Gefahr**  
Gasaustritt führt zu Explosionsgefahr.  
Gasdichtheit der Anschlüsse prüfen.

-  **Gefahr**  
Abgase können zu lebensbedrohenden Vergiftungen führen.  
Abgasdichtheit der Anschlüsse prüfen.

Heizkessel wieder in Betrieb nehmen.



Montage- und Serviceanleitung Heizkessel

3. Alle heizwasser- und trinkwasserseitigen Anschlüsse auf Dichtheit prüfen.

Viessmann Werke GmbH & Co KG  
D-35107 Allendorf  
Telefon: 0 64 52 70-0  
Telefax: 0 64 52 70-27 80  
[www.viessmann.de](http://www.viessmann.de)

5683 139 Technische Änderungen vorbehalten!