

Austausch Volumenstromsensor oder Anschlussrohr Volumenstromsensor

Sicherheitshinweise



Bitte befolgen Sie diese Sicherheitshinweise genau, um Gefahren und Schäden für Menschen und Sachwerte auszuschließen.

Erläuterung der Sicherheitshinweise



Gefahr

Dieses Zeichen warnt vor Personenschäden.

Bei Brennstoff Gas den Gasabsperrhahn schließen und gegen ungewolltes Öffnen sichern.

Hinweis

Angaben mit dem Wort Hinweis enthalten Zusatzinformationen.

Montage, Erstinbetriebnahme, Inspektion, Wartung und Instandsetzung müssen von autorisierten Fachkräften (Heizungsfachbetrieb/Vertragsinstallationsunternehmen) durchgeführt werden.

Die Instandsetzung von Bauteilen mit sicherheitstechnischer Funktion gefährdet den sicheren Betrieb der Anlage. Bei Austausch ausschließlich Viessmann Originalteile oder von Viessmann freigegebene Ersatzteile verwenden.

Bei Arbeiten an Gerät/Heizungsanlage diese spannungsfrei schalten (z.B. an der separaten Sicherung oder einem Hauptschalter) und gegen Wiedereinschalten sichern.

Verwendungshinweis

- Vitodens 300-W
- Vitodens 333-F

- Vitosorp 200-F
- Vitovalor 300-P

Vitodens öffnen und Brenner ausbauen



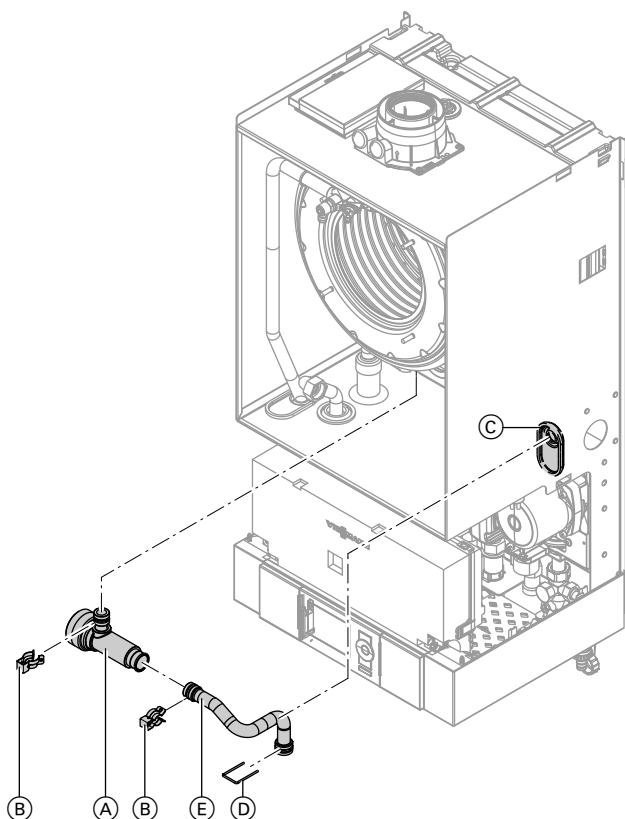
Montage- und Serviceanleitung

Volumenstromsensor oder Anschlussrohr Volumenstromsensor austauschen

Hinweis

Beim Ausbau kann noch Restwasser austreten.

Vitodens 300-W und 333-F (Fortsetzung)



Dargestellt Vitodens 300-W, 19 kW

1. Heizkessel heizwasserseitig entleeren.
2. Elektrische Leitung vom Volumenstromsensor (A) abziehen.
3. Sicherungsklammern (B) vom Volumenstromsensor (A) abziehen.
4. Nur bei 11 und 19 kW: Tülle (C) aus Hinterblech lösen.
5. Sicherungsnadel (D) herausziehen.
6. Volumenstromsensor (A) mit Anschlussrohr Volumenstromsensor (E) ausbauen.
7. Anschlussrohr Volumenstromsensor (E) am neuen Volumenstromsensor (A) aufstecken.



Montage- und Serviceanleitung

Vitodens 300-W und 333-F (Fortsetzung)

8. Elektrische Leitung am Volumenstromsensor (A) aufstecken.

9. Heizkessel in umgekehrter Reihenfolge wieder zusammenbauen.
Brenner einbauen.

Anzugsdrehmomente:

- Befestigungsschrauben Brenner: 4 Nm
- Überwurfmutter Gasanschluss: 30 Nm



Montage- und Serviceanleitung

Hinweis

An allen gas- und wasserseitigen Anschlüssen neue Dichtungen einsetzen.

10. Heizkessel mit Wasser füllen, spülen (entlüften) und Dichtheit prüfen.



Montage- und Serviceanleitung



Gefahr

Gasaustritt führt zu Explosionsgefahr.
Gasführende Teile auf Gasdichtheit prüfen.

Vitosorp 200-F

Vitosorp 200-F öffnen



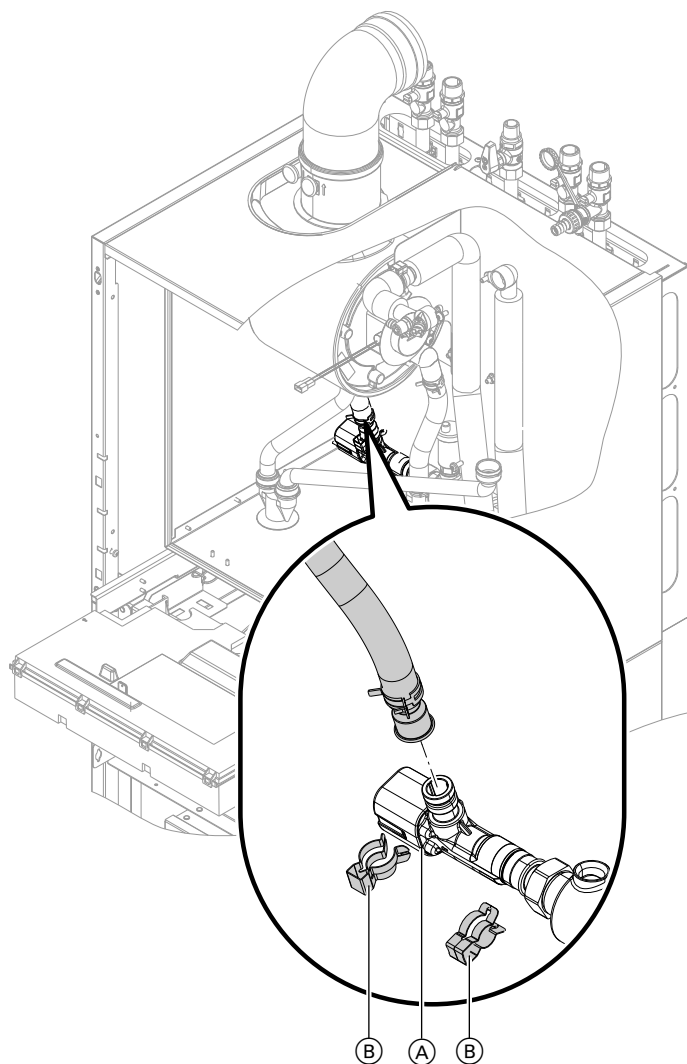
Montage- und Serviceanleitung

Volumenstromsensor austauschen

Hinweis

Beim Ausbau kann noch Restwasser austreten.

Vitosorp 200-F (Fortsetzung)



1. Sekundärkreis entleeren.



Montage- und Serviceanleitung

2. Elektrische Leitungen vom Volumenstromsensor (A) abziehen.

3. Sicherungsklammern (B) vom Volumenstromsensor (A) abziehen.

Vitosorp 200-F (Fortsetzung)

4. Volumenstromsensor (A) ausbauen.
5. Neuen Volumenstromsensor (A) einbauen und Sicherungskammern (B) aufstecken.
6. Elektrische Leitung am Volumenstromsensor (A) aufstecken.
7. Heizkessel in umgekehrter Reihenfolge wieder zusammenbauen. Brenner einbauen.
8. Sekundärkreis mit Wasser füllen, spülen (entlüften) und Dichtheit prüfen.



Montage- und Serviceanleitung



Gefahr

Gasaustritt führt zu Explosionsgefahr.
Gasführende Teile auf Gasdichtheit prüfen.

Anzugsdrehmomente:

- Befestigungsschrauben Brenner: 8,5 Nm
- Überwurfmutter Gasanschluss: 30 Nm



Montage- und Serviceanleitung

Hinweis

An allen gas- und wasserseitigen Anschlüssen neue Dichtungen einsetzen.

Vitovvalor 300-P

Vitovvalor öffnen und Brenner ausbauen

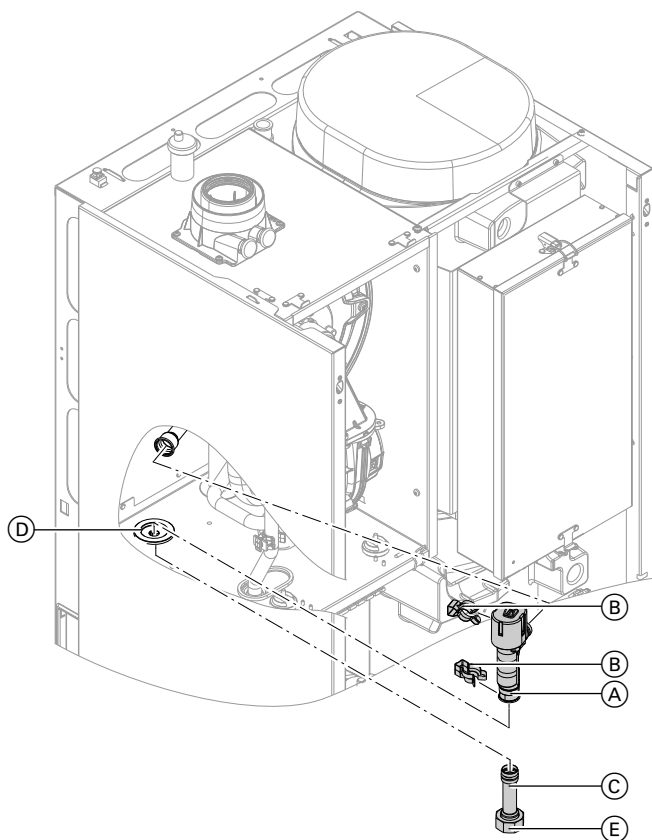


Montage- und Serviceanleitung

Volumenstromsensor oder Anschlussrohr Volumenstromsensor austauschen

Hinweis

Beim Ausbau kann noch Restwasser austreten.



1. Heizkessel heizwasserseitig entleeren.
2. Elektrische Leitungen vom Volumenstromsensor (A) abziehen.
3. Sicherungsklammern (B) abziehen und Volumenstromsensor (A) ausbauen.
4. Nur falls Anschlussrohr Volumenstromsensor (C) ausgetauscht werden soll: Tülle (D) ausbauen und Überwurfmutter (E) abschrauben.
5. Falls erforderlich, Tülle (D) und Anschlussrohr Volumenstromsensor (C) mit neuer Dichtung einbauen.
6. Neuen Volumenstromsensor (A) einbauen und Sicherungsklammern (B) aufstecken.



Montage- und Serviceanleitung

Vitovvalor 300-P (Fortsetzung)

- Elektrische Leitung am Volumenstromsensor (A) aufstecken.
- Heizkessel in umgekehrter Reihenfolge wieder zusammenbauen. Brenner einbauen.

Anzugsdrehmomente:

- Befestigungsschrauben Brenner: 8,5 Nm
- Überwurfmutter Gasanschluss: 30 Nm



Montage- und Serviceanleitung

Hinweis

An allen gas- und wasserseitigen Anschlüssen neue Dichtungen einsetzen.

- Heizkessel mit Wasser füllen, spülen (entlüften) und Dichtheit prüfen.



Montage- und Serviceanleitung



Gefahr

Gasaustritt führt zu Explosionsgefahr.
Gasführende Teile auf Gasdichtheit prüfen.

Viessmann Werke GmbH & Co KG
D-35107 Allendorf
Telefon: 0 64 52 70-0
Telefax: 0 64 52 70-27 80
www.viessmann.de

5603 640 Technische Änderungen vorbehalten!