

Anschlussrohr Sorber/Regelventil

für Vitosorp

Sicherheitshinweise



Bitte befolgen Sie diese Sicherheitshinweise genau, um Gefahren und Schäden für Menschen und Sachwerte auszuschließen.

Erläuterung der Sicherheitshinweise



Achtung

Dieses Zeichen warnt vor Sach- und Umweltschäden.

Hinweis

Angaben mit dem Wort Hinweis enthalten Zusatzinformationen.

Montage, Erstinbetriebnahme, Inspektion, Wartung und Instandsetzung müssen von autorisierten Fachkräften (Heizungsfachbetrieb/Vertragsinstallationsunternehmen) durchgeführt werden.

Bei Arbeiten an Gerät/Heizungsanlage diese spannungsfrei schalten (z.B. an der separaten Sicherung oder einem Hauptschalter) und gegen Wiedereinschalten sichern.

Bei Brennstoff Gas den Gasabsperrhahn schließen und gegen ungewolltes Öffnen sichern.

Die Instandsetzung von Bauteilen mit sicherheitstechnischer Funktion gefährdet den sicheren Betrieb der Anlage. Bei Austausch ausschließlich Viessmann Originalteile oder von Viessmann freigegebene Ersatzteile verwenden.

Gerät öffnen

Gerät öffnen und Prozesskreis entleeren.



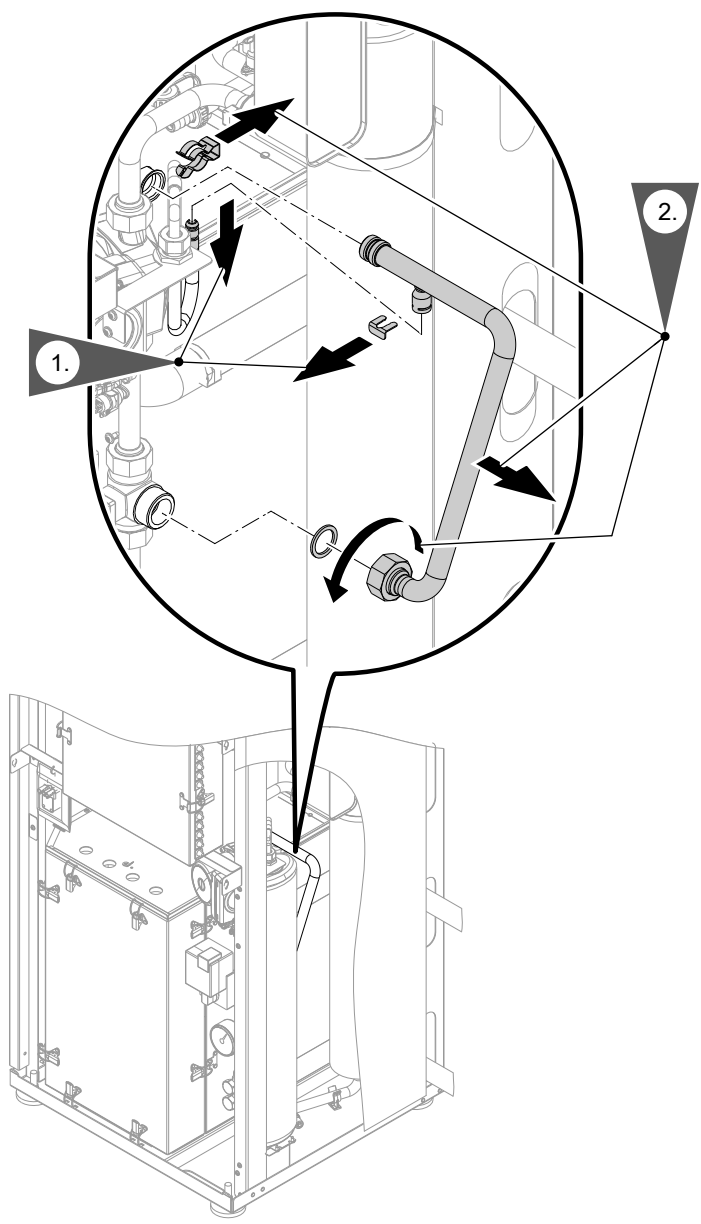
Montage- und Serviceanleitung

Anschlussrohr ausbauen

Hinweis

Beim Ausbau kann noch Restwasser austreten.

Anschlussrohr ausbauen (Fortsetzung)



Anschlussrohr einbauen

Neues Anschlussrohr in umgekehrter Reihenfolge mit **neuen** Dichtungen montieren.
O-Ringe mit beiliegendem Armaturenfett einfetten.

Anzugsdrehmoment für die Überwurfmutter: $30 \text{ Nm}^{\pm 1 \text{ Nm}}$

Inbetriebnahme und Einregulierung

1. Prozesskreis spülen, füllen und entlüften.



Montage- und Serviceanleitung

3. Gerät schließen und in Betrieb nehmen.



Montage- und Serviceanleitung

2. Dichtheit prüfen.



Achtung

Lecksuchmittel können zu Materialschäden und Funktionsstörungen führen.

- Zur Dichtheitsprüfung nur geeignete und zugelassene Lecksuchmittel (EN 14291) und Geräte verwenden. Ungeeignete Inhaltsstoffe von Lecksuchmitteln sind z. B. Nitrite und Sulfide.
- Lecksuchmittel-Rückstände nach der Prüfung entfernen.
- Lecksuchspray darf nicht mit elektrischen Kontakten in Berührung kommen.

Viessmann Werke GmbH & Co KG
D-35107 Allendorf
Telefon: 0 64 52 70-0
Telefax: 0 64 52 70-27 80
www.viessmann.de

5794 628 Technische Änderungen vorbehalten!