

Reinigungssystem Nachschaltheizflächen und Wendekammerauskleidung

für Vitoligno 300-C, 8 und 12 kW

Sicherheitshinweise



Bitte befolgen Sie diese Sicherheitshinweise genau, um Gefahren und Schäden für Menschen und Sachwerte auszuschließen.

Erläuterung der Sicherheitshinweise



Gefahr

Dieses Zeichen warnt vor Personenschäden.



Achtung

Dieses Zeichen warnt vor Sach- und Umweltschäden.

Hinweis

Angaben mit dem Wort Hinweis enthalten Zusatzinformationen.

Zielgruppe

Diese Anleitung richtet sich ausschließlich an autorisierte Fachkräfte.

- Elektroarbeiten dürfen nur von Elektrofachkräften durchgeführt werden.

Zu beachtende Vorschriften

- Nationale Installationsvorschriften
- Gesetzliche Vorschriften zur Unfallverhütung
- Gesetzliche Vorschriften zum Umweltschutz

- Berufsgenossenschaftliche Bestimmungen,
- Einschlägige Sicherheitsbestimmungen der DIN, EN, DVGW und VDE
 - Ⓐ ÖNORM, EN und ÖVE
 - ⓐ CH SEV, SUVA, SVTI, SWKI und SVGW

Arbeiten an der Anlage

- Anlage spannungsfrei schalten (z. B. an der separaten Sicherung oder einem Hauptschalter) und auf Spannungsfreiheit kontrollieren.
- Anlage gegen Wiedereinschalten sichern.

Instandsetzungsarbeiten



Achtung

Die Instandsetzung von Bauteilen mit sicherheitstechnischer Funktion gefährdet den sicheren Betrieb der Anlage. Defekte Bauteile müssen durch Viessmann Originalteile ersetzt werden.

Sicherheitshinweise (Fortsetzung)

Zusatzkomponenten, Ersatz- und Verschleißteile



Achtung

Ersatz- und Verschleißteile, die nicht mit der Anlage geprüft wurden, können die Funktion beeinträchtigen. Der Einbau nicht zugelassener Komponenten sowie nicht genehmigte Änderungen und Umbauten können die Sicherheit beeinträchtigen und die Gewährleistung einschränken.

Bei Austausch ausschließlich Viessmann Originalteile oder von Viessmann freigegebene Ersatzteile verwenden.

Verwendungshinweis

Für Heizkessel mit folgenden Herstellnummern:

7537217

7537381

Heizkessel öffnen

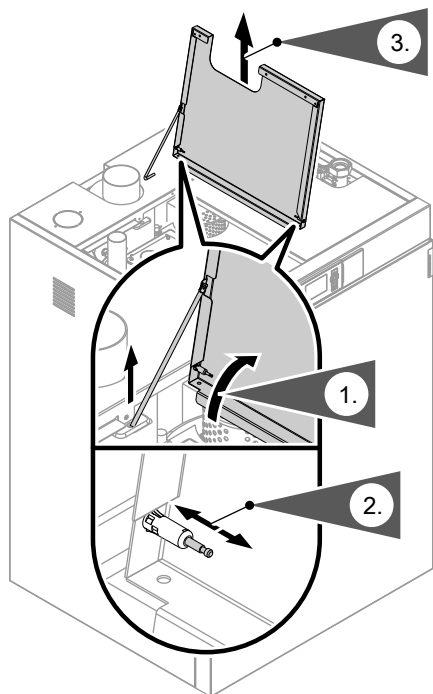


Gefahr

Heiße Oberflächen können zu gefährlichen Verletzungen führen.

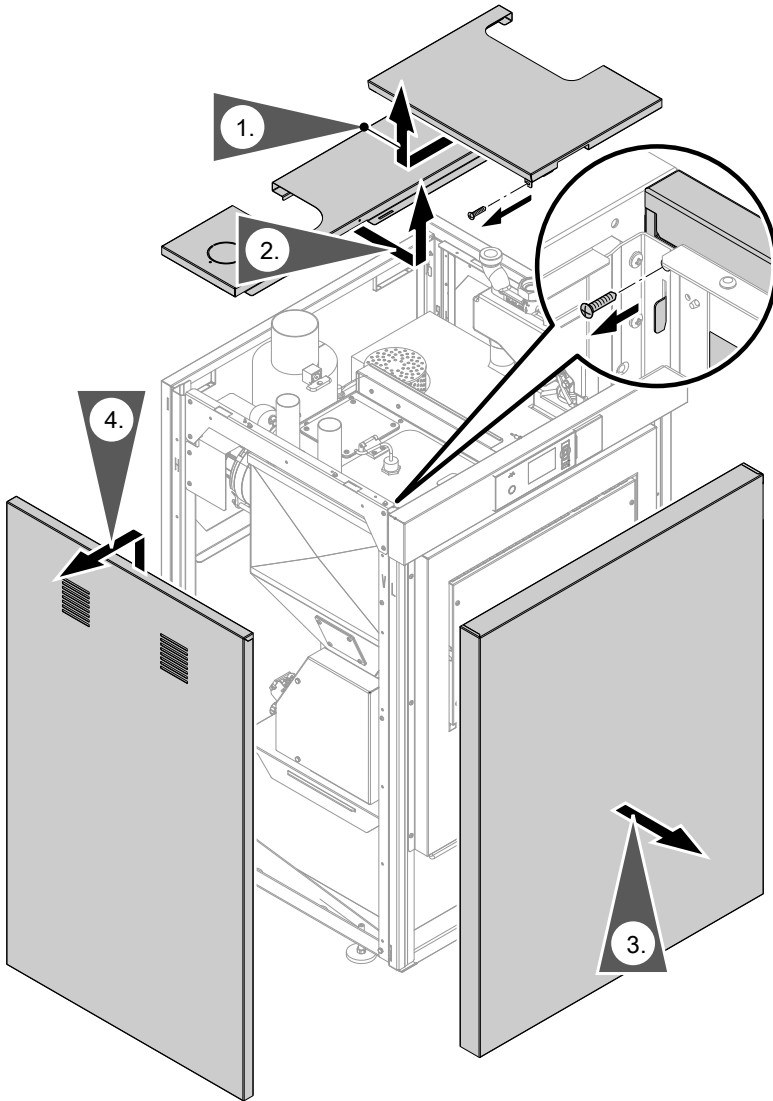
Heizkessel nur in abgekühltem Zustand öffnen.

Pelletklappe abbauen



Heizkessel öffnen (Fortsetzung)

Kesselverkleidung abbauen



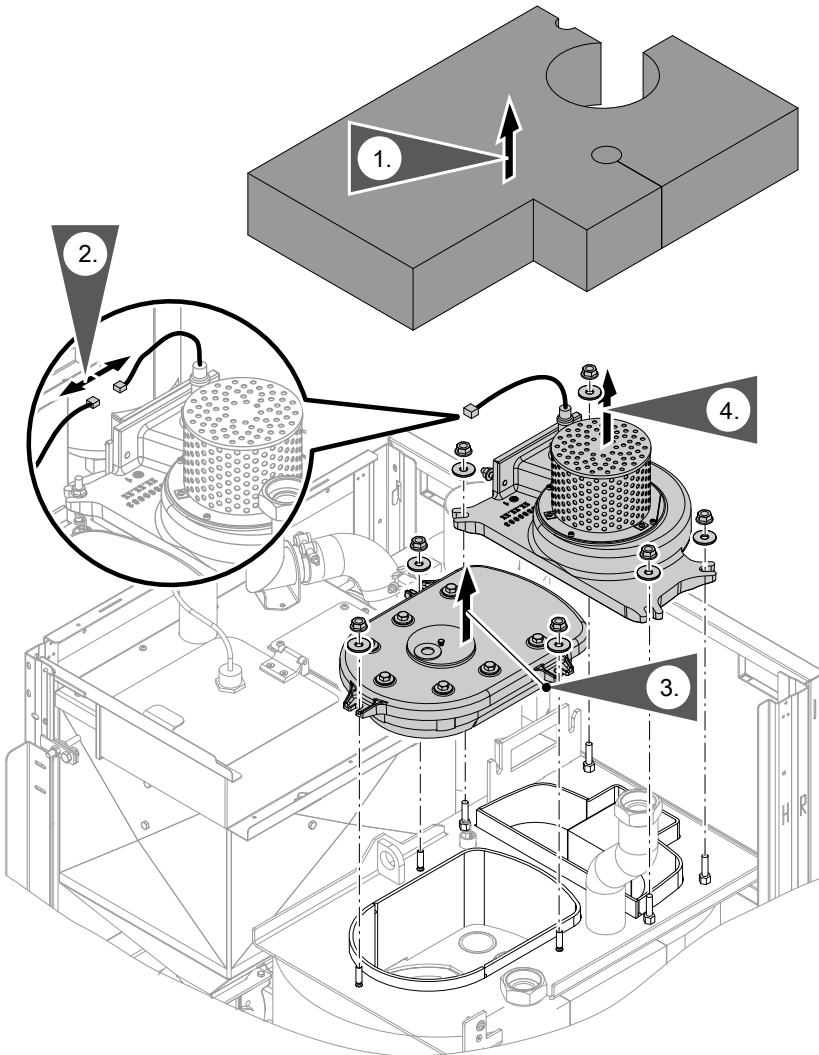
Heizkessel öffnen (Fortsetzung)

Hinweis zu Arbeitsschritt 2:

Bei raumluftunabhängigem Betrieb mit Zuluftstutzen auf der Kesseloberseite, zuerst die Zuluftverbindung abbauen.

Heizkessel öffnen (Fortsetzung)

Deckel öffnen



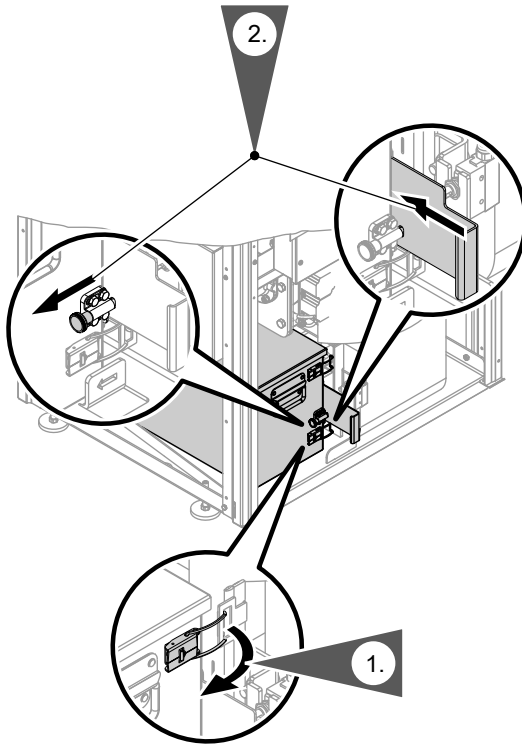
1. Wärmedämm-Matte abnehmen.
2. Stecker des Abgasgebläses und der Lambdasonde ausstecken.

Heizkessel öffnen (Fortsetzung)

3. Brennkammerdeckel abbauen.

4. Deckel mit Abgasgebläse abbauen.

Aschebehälter entsichern

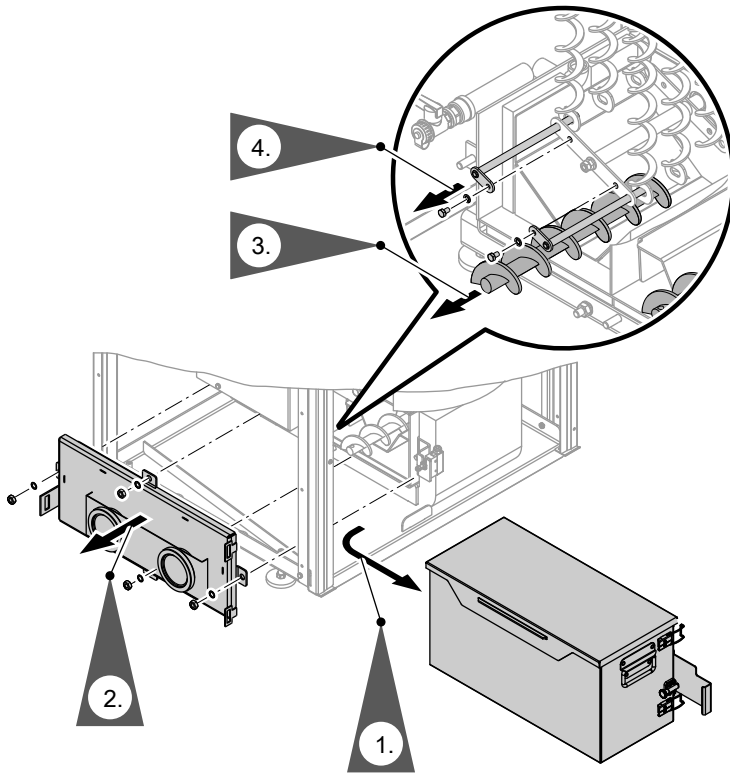


1. Spannbügelverschlüsse öffnen, dazu die Spannbügelssicherung drücken.
2. Entriegelungsbolzen herausziehen und das Ascheschott bis zum Anschlag nach hinten schieben.

Hinweis zu den folgenden Kapiteln dieser Anleitung

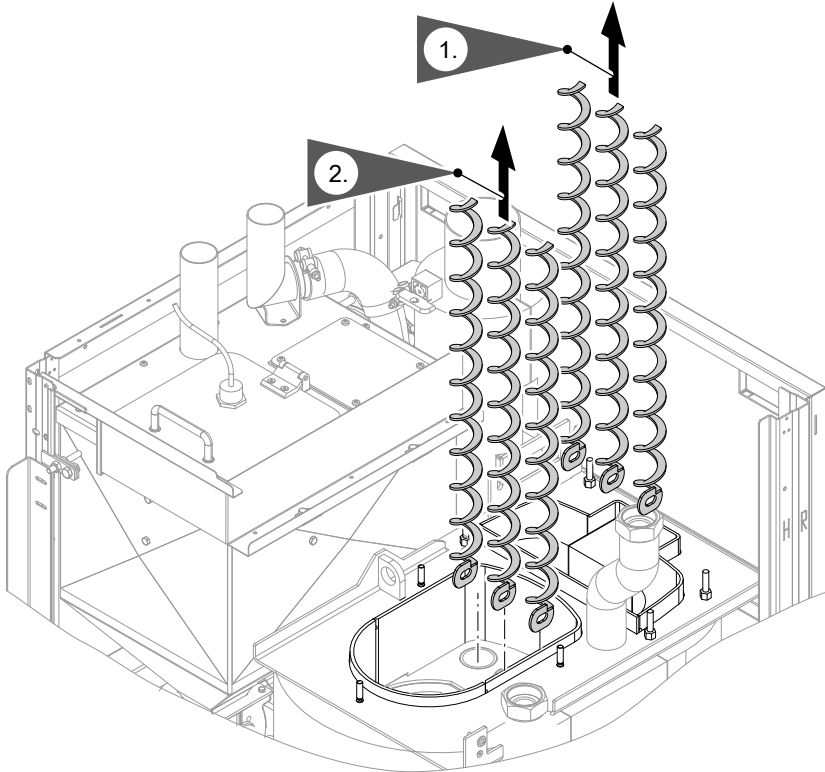
- Nur die für den Austausch erforderlichen Bauteile ausbauen.
- Alle defekten Teile austauschen.

Reinigungssystem Nachschaltheizflächen ausbauen



1. Aschebehälter nach links schieben und nach vorn herausziehen.
2. Entschungsdeckel öffnen.
3. Schnecke herausdrehen (Linksgewinde).
4. Wirbulatrenaufhängungen ausbauen.

Wirbulatoren ausbauen



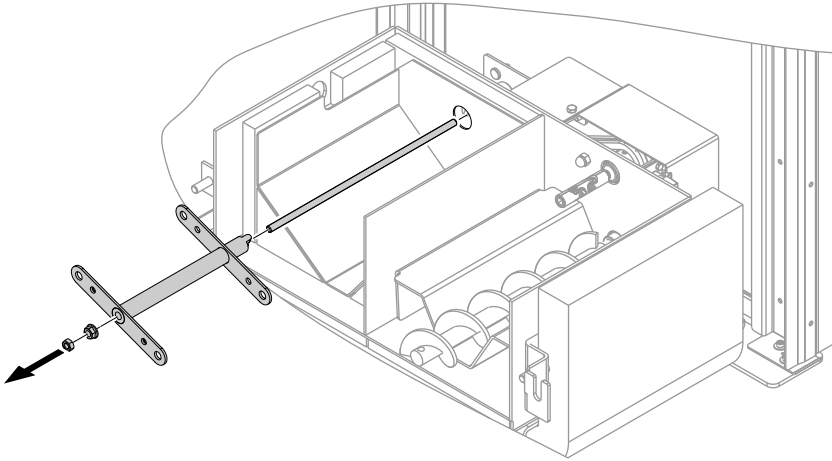
Zuerst hintere, dann vordere Wirbulatoren nach oben herausziehen.

Hinweis

Die vorderen Wirbulatoren können mit Hilfe eines hinteren Wirbulators herausgezogen werden. Dazu den Wirbulator min. 3 Umdrehungen in den vorderen Wirbulator eindrehen.

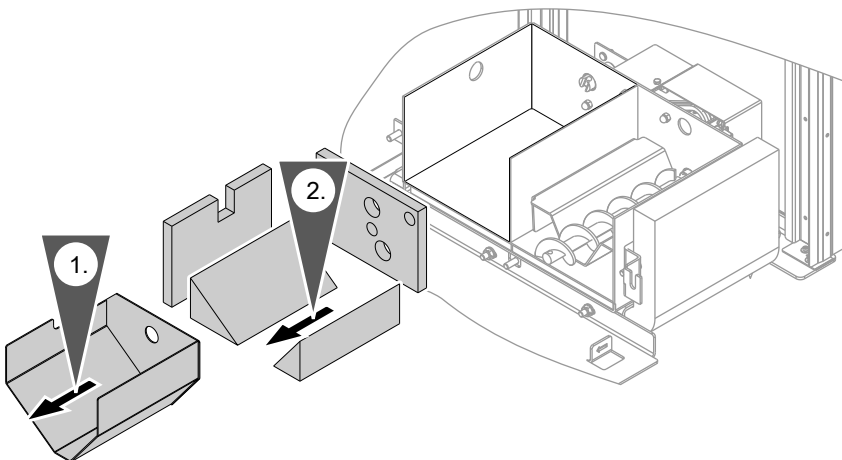
Reinigungssystem Nachschaltheizflächen ausbauen (Fortsetzung)

Wippe ausbauen



Wippe ausbauen und Gewindestange
herausdrehen.

Wendekammerverkleidung ausbauen



Wendekammerverkleidung ausbauen (Fortsetzung)

1. Flugaschetrog herausziehen.
2. Wendekammerteile ausbauen.

Heizkessel zusammenbauen

Heizkessel in umgekehrter Reihenfolge wieder zusammenbauen. Dazu folgende Hinweise beachten.

Gewindestange und Schrauben der Wippe:

- Kupferpaste auf das Gewinde auftragen.
- Gewindestange wieder bis zum Anschlag eindrehen.

Anzugsdrehmomente an der Wippe:

- Sechskantschrauben der Wirbulatorenaufhängungen: 6 Nm
- Muttern an der Wippe: 10 Nm

Anzugsdrehmomente an den Deckeln:

- Entschungsdeckel: 6 Nm
- Brennkammerdeckel: 6 Nm
- Deckel mit Abgasgebläse: 6 Nm



Viessmann Werke GmbH & Co. KG
D-35107 Allendorf
Telefon: 0 64 52 70-0
Telefax: 0 64 52 70-27 80
www.viessmann.de

5583 290 Technische Änderungen vorbehalten!