

Austausch Mischermodul

für Herstell-Nr. 7301061, 7301062 und 7301063

Sicherheitshinweise



Bitte befolgen Sie diese Sicherheitshinweise genau, um Gefahren und Schäden für Menschen und Sachwerte auszuschließen.

Erläuterung der Sicherheitshinweise



Achtung

Dieses Zeichen warnt vor Sach- und Umweltschäden.

Montage, Erstinbetriebnahme, Inspektion, Wartung und Instandsetzung müssen von autorisierten Fachkräften (Heizungsfachbetrieb/Vertragsinstallationsunternehmen) durchgeführt werden.

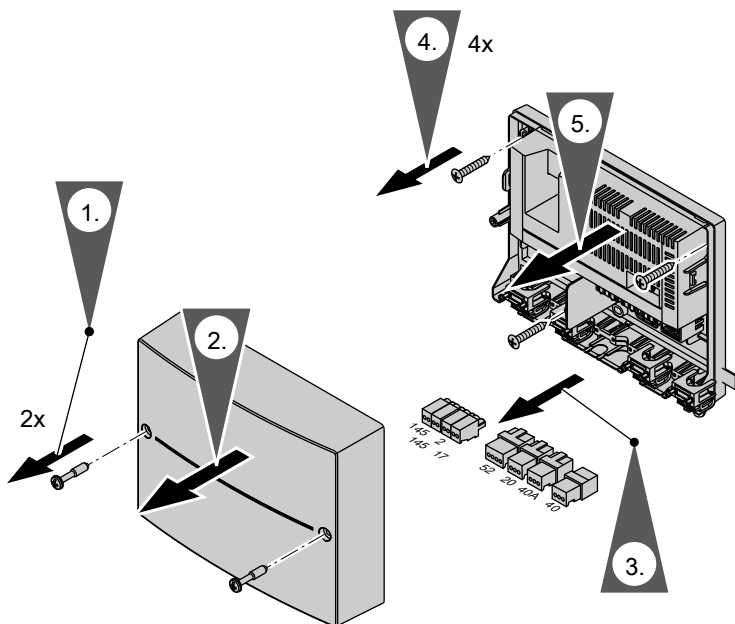
Bei Arbeiten an Gerät/Heizungsanlage diese spannungsfrei schalten (z.B. an der separaten Sicherung oder einem Hauptschalter) und gegen Wiedereinschalten sichern.

Bei Brennstoff Gas den Gasabsperrhahn schließen und gegen ungewolltes Öffnen sichern.

Die Instandsetzung von Bauteilen mit sicherheitstechnischer Funktion gefährdet den sicheren Betrieb der Anlage. Bei Austausch ausschließlich Viessmann Originalteile oder von Viessmann freigegebene Ersatzteile verwenden.

Mischermodul austauschen

Mischermodul abbauen



Stecker 230 V~

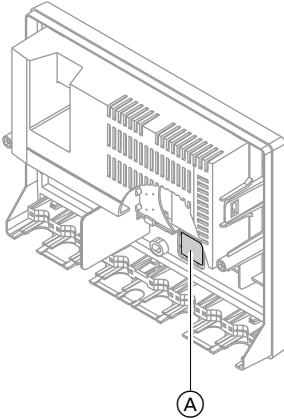
- 20 Heizkreispumpe (bauseits)
- 40 Netzanschluss
- 40A Netzanschluss Solar-Modul für Vitodens 242-F, 343-F oder weiteren Erweiterungssatz für Heizkreis mit Mischer
- 52 Mischer-Motor

Kleinspannungsanschlüsse

- 2 Vorlauftemperatursensor
- 17 Rücklauftemperatursensor (nur bei Vitotronic 300, Typ KW3)
- 145 KM-BUS

Mischermodul austauschen (Fortsetzung)

Neues Mischermodul anbauen



1. Beim neuen Mischermodul die vorgestanzte Öffnung (A) zum Motor ausbrechen (falls erforderlich).
2. Neues Mischermodul in umgekehrter Reihenfolge wieder anbauen.



Achtung

Durch elektrostatische Aufladung können elektronische Baugruppen beschädigt werden.

Vor den Arbeiten geerdete Objekt, z.B. Heizungs- oder Wasserrohre berühren, um die statische Aufladung abzuleiten.

Viessmann Werke GmbH&Co KG
D-35107 Allendorf
Telefon: 06452 70-0
Telefax: 06452 70-2780
www.viessmann.de

5418 620 Technische Änderungen vorbehalten!



Gedruckt auf umweltfreundlichem,
chlorfrei gebleichtem Papier