

Regelung austauschen

für Vitodens 111-W

Sicherheitshinweise



Bitte befolgen Sie diese Sicherheitshinweise genau, um Gefahren und Schäden für Menschen und Sachwerte auszuschließen.

Erläuterung der Sicherheitshinweise



Achtung

Dieses Zeichen warnt vor Sach- und Umweltschäden.

Hinweis

Angaben mit dem Wort Hinweis enthalten Zusatzinformationen.

Montage, Erstinbetriebnahme, Inspektion, Wartung und Instandsetzung müssen von autorisierten Fachkräften (Heizungsfachbetrieb/Vertragsinstallationsunternehmen) durchgeführt werden.

Bei Arbeiten an Gerät/Heizungsanlage diese spannungsfrei schalten (z.B. an der separaten Sicherung oder einem Hauptschalter) und gegen Wiedereinschalten sichern.

Bei Brennstoff Gas den Gasabsperrhahn schließen und gegen ungewolltes Öffnen sichern.

Die Instandsetzung von Bauteilen mit sicherheitstechnischer Funktion gefährdet den sicheren Betrieb der Anlage. Bei Austausch ausschließlich Viessmann Originalteile oder von Viessmann freigegebene Ersatzteile verwenden.

Vitodens öffnen



Montage- und Serviceanleitung

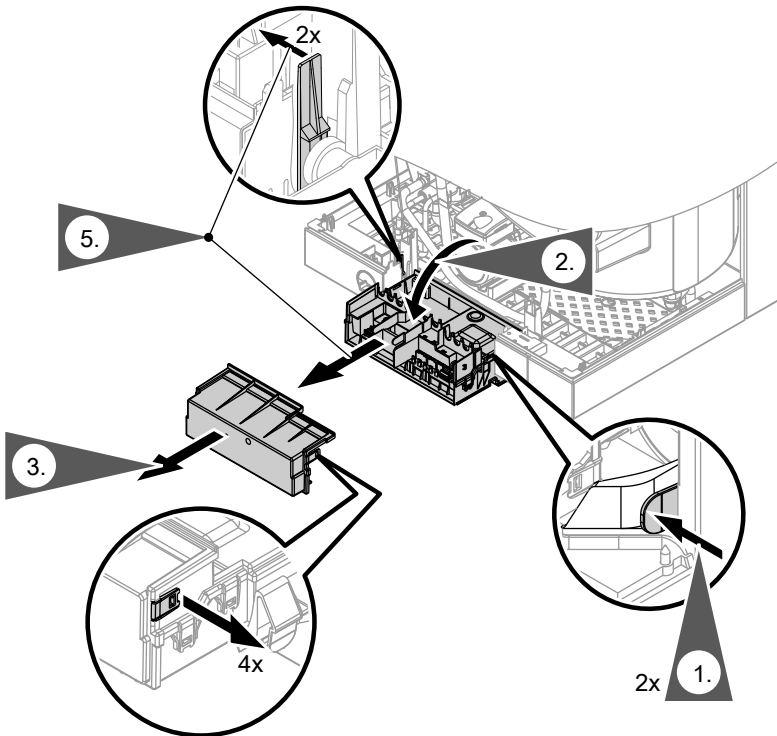
Regelung austauschen



Achtung

Durch elektrostatische Entladung können elektronische Baugruppen beschädigt werden.

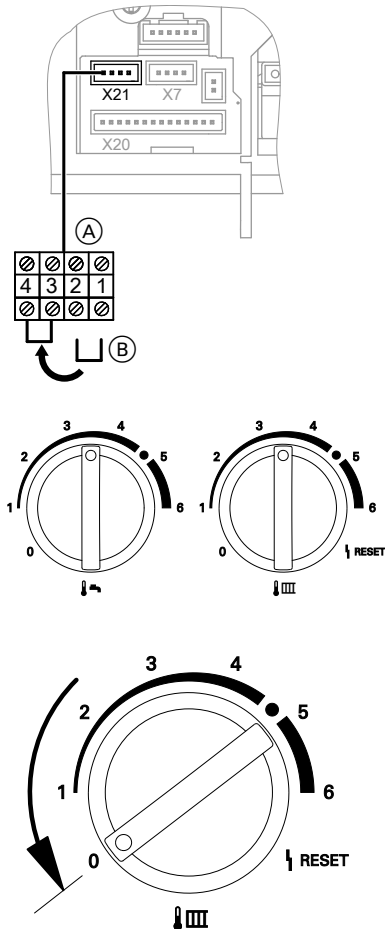
Vor den Arbeiten geerdete Objekte, z. B. Heizungs- oder Wasserrohre berühren, um die statische Aufladung abzuleiten.



1. Seitliche Rasthaken drücken.
2. Regelung nach vorn klappen.
3. Abdeckung abbauen.
4. Alle Stecker an der Regelung abziehen.
5. 2 Arretierungen lösen und Regelung herausnehmen.
6. Neue Regelung in den Regelungsträger einsetzen.
7. Alle Stecker an der Regelung aufstecken.

Regelung an den Heizkessel anpassen

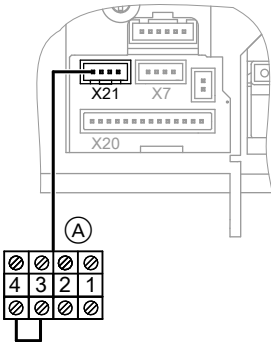
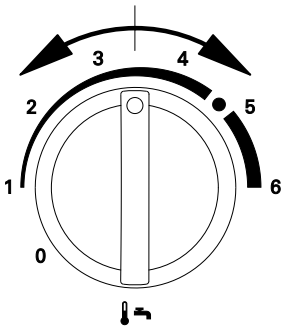
Die neue Regelung muss auf den Heizkessel eingestellt werden. Dazu den zutreffenden Parametersatz auswählen und einstellen.




1. Die der neuen Regelung beiliegende Leitung (A) an „X 21“ einstecken.
2. Brücke (B) von Klemmen 1 und 2 abklemmen und an den Klemmen 3 und 4 einsetzen.
3. Netzschalter einschalten.
4. Beide Drehknöpfe „“ und „“ gleichzeitig in Mittelstellung drehen.
Im Display erscheint „SERV“.
5. Drehknopf „“ innerhalb von 2 s auf Linksanschlag drehen.
Im Display blinkt der Wert für den eingestellten Parametersatz (1 - 3).
6. Entsprechend der folgenden Tabelle und der Herstell-Nr. (siehe Typenschild) den für den Heizkessel zutreffenden Parametersatz auswählen.



Regelung an den Heizkessel anpassen (Fortsetzung)



7. Mit Drehknopf „“ den zutreffenden Parametersatz einstellen.
8. Wenn der Wert nicht mehr blinkt, ist die eingestellte Betriebsart gespeichert. Die Regelung geht wieder in den Normalbetrieb.
9. Parametrierung aktivieren:
Netzschalter der Regelung ausschalten und wieder einschalten.
10. Netzschalter ausschalten und neue Leitung (A) wieder von „X 21“ entfernen. Wird nicht mehr benötigt.
11. Falls vorher an der Regelung eine Leitung an „X 21“ angeschlossen war (Fernbedienungsgerät oder Außentempersensord): Diese Leitung wieder an „X 21“ anschließen.

Regelung an den Heizkessel anpassen (Fortsetzung)

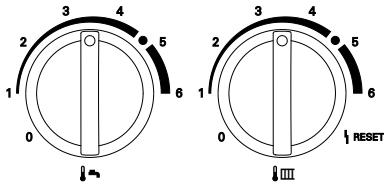
Herstell-Nr. (Typenschild)	Parametersatz Nr.
7487 555	2
7499 472	1
7499 473	2
7499 474	3
7499 475	1
7499 476	3
7499 477	2
7499 478	3
7499 479	1
7499 480	2
7499 481	3
7499 483	3
7499 484	2
7499 485	3
7499 486	2
7499 487	3

Herstell-Nr. (Typenschild)	Parametersatz Nr.
7543 436	1
7543 437	2
7543 438	3
7543 439	1
7543 440	2
7543 441	3
7543 442	2
7543 443	3
7543 444	1
7543 445	2
7543 446	3
7543 447	3
7543 448	2
7543 449	3

Gasart an der Regelung umstellen

Hinweis

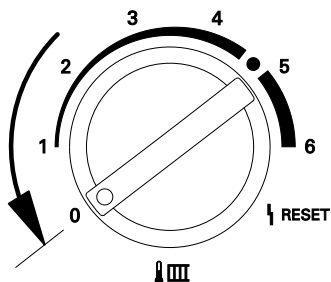
Nur bei Betrieb mit Flüssiggas muss die Gasart umgestellt werden. Im Auslieferungszustand ist die Regelung auf Betrieb mit Erdgas eingestellt.





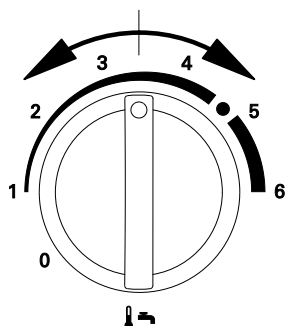
1. Netzschalter einschalten.
2. Beide Drehknöpfe „🔥“ und „🧺“ gleichzeitig in Mittelstellung drehen. Im Display erscheint „SERV“.




Gasart an der Regelung umstellen (Fortsetzung)



3. Drehknopf „“ innerhalb von 2 s auf Linksanschlag drehen.
Im Display blinkt „“ und der eingestellte Wert.



4. Mit Drehknopf „“ die Regelung auf Erdgas oder Flüssiggas umstellen.
Im Display erscheint:
 - „0“ für Betrieb mit Erdgas
oder
 - „1“ für Betrieb mit Flüssiggas.
5. Wenn der Wert nicht mehr blinkt, ist die eingestellte Gasart gespeichert.
Die Regelung geht wieder in den Normalbetrieb.

Regelung schließen und Heizkessel in Betrieb nehmen

1. Regelungsgehäuse schließen und Regelung hochklappen.
2. Vorderblech anbauen.
3. Heizkessel in Betrieb nehmen und Funktion prüfen.



Viessmann Werke GmbH & Co KG
D-35107 Allendorf
Telefon: 0 64 52 70-0
Telefax: 0 64 52 70-27 80
www.viessmann.de

5783 715 Technische Änderungen vorbehalten!