

Austausch Regelung und Leiterplatten

für Vitoligno 300-P

Sicherheitshinweise



Bitte befolgen Sie diese Sicherheitshinweise genau, um Gefahren und Schäden für Menschen und Sachwerte auszuschließen.

Erläuterung der Sicherheitshinweise

Hinweis

Angaben mit dem Wort Hinweis enthalten Zusatzinformationen.

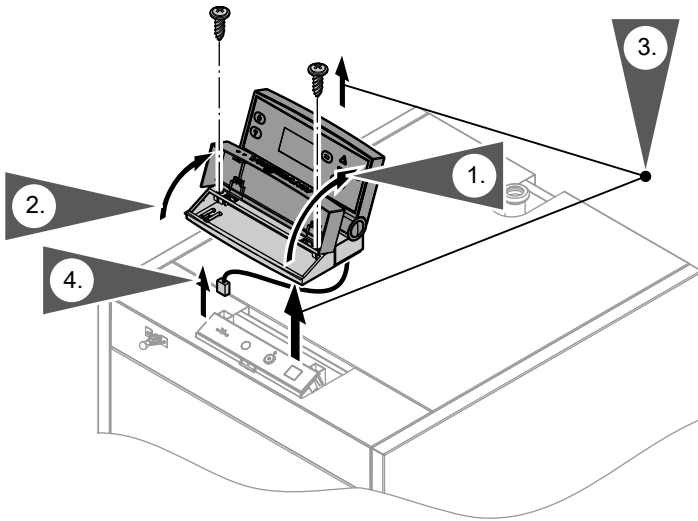
Montage, Erstinbetriebnahme, Inspektion, Wartung und Instandsetzung müssen von autorisierten Fachkräften (Heizungsfachbetrieb/Vertragsinstallationsunternehmen) durchgeführt werden.

Bei Arbeiten an Gerät/Heizungsanlage diese spannungsfrei schalten (z.B. an der separaten Sicherung oder einem Hauptschalter) und gegen Wiedereinschalten sichern.

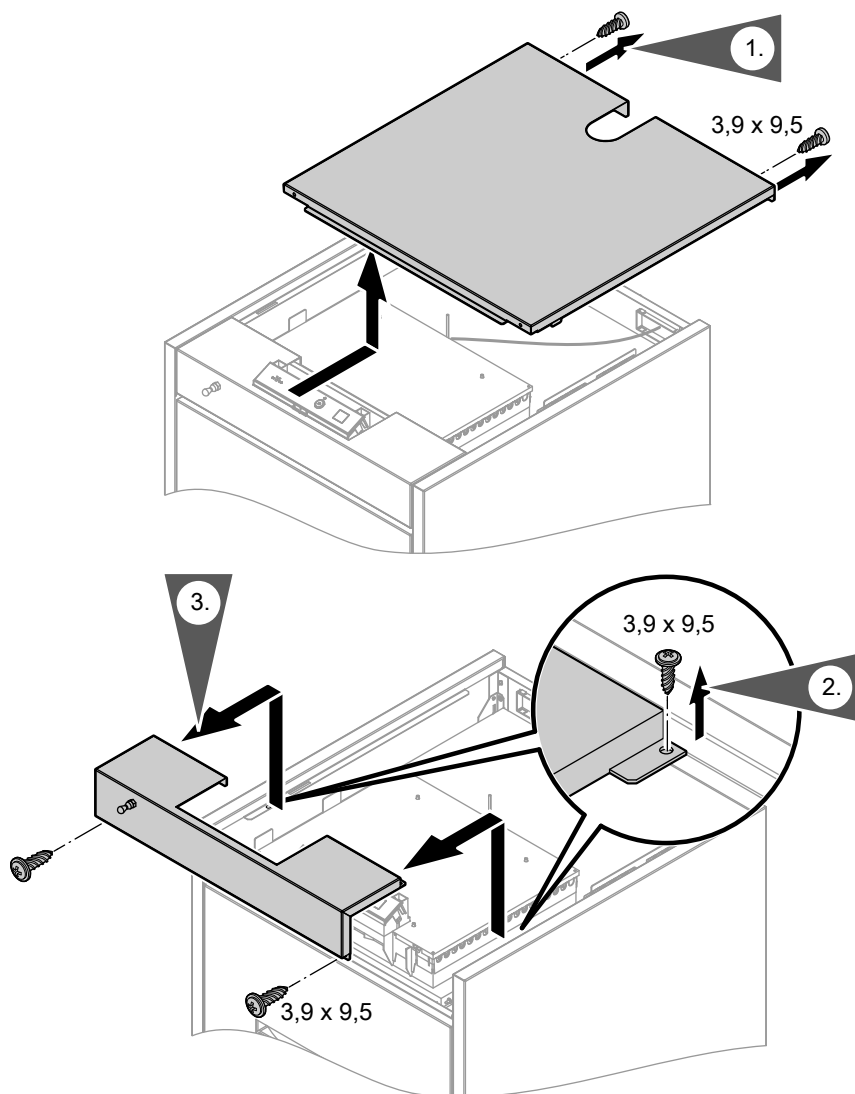
Bei Brennstoff Gas den Gasabsperrhahn schließen und gegen ungewolltes Öffnen sichern.

Die Instandsetzung von Bauteilen mit sicherheitstechnischer Funktion gefährdet den sicheren Betrieb der Anlage. Bei Austausch ausschließlich Viessmann Originalteile oder von Viessmann freigegebene Ersatzteile verwenden.

Bedienteil der Regelung abbauen



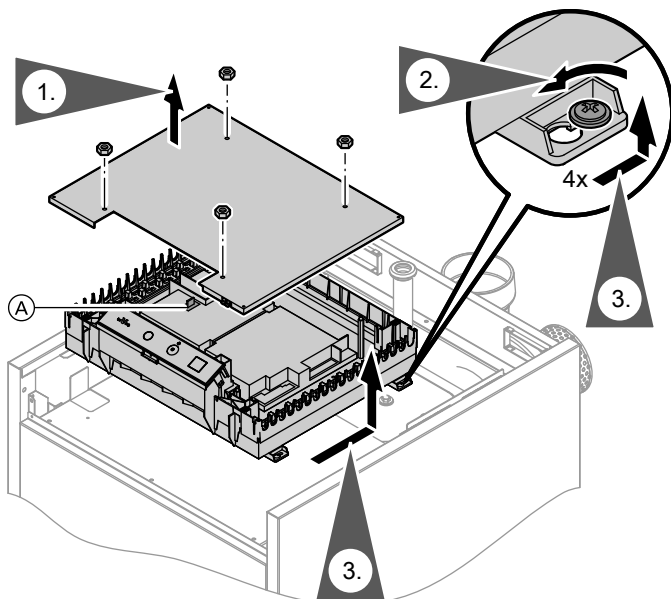
Oberbleche abbauen



Komplette Regelung austauschen

Hinweis

Falls nur Leiterplatten ausgetauscht werden sollen, weiter auf Seite 5.



(A) Kesselcodierstecker

1. 4 Muttern am Regelungsgehäuse abschrauben und die Blechabdeckung abnehmen.
Alle Stecker von den Leiterplatten abziehen und Kesselcodierstecker herausziehen.
2. 4 Befestigungsschrauben am Regelungsgehäuse lösen.
3. Regelung nach hinten schieben und nach oben herausnehmen.
4. Neue Regelung in umgekehrter Reihenfolge einbauen.
Kesselcodierstecker einstecken.
5. Heizkessel in umgekehrter Reihenfolge zusammenbauen.
6. Pelletfördersystem neu einstellen und falls erforderlich weitere zum Anlieferungszustand abweichende Codierungen einstellen.



Serviceanleitung Vito-ligno 300-P

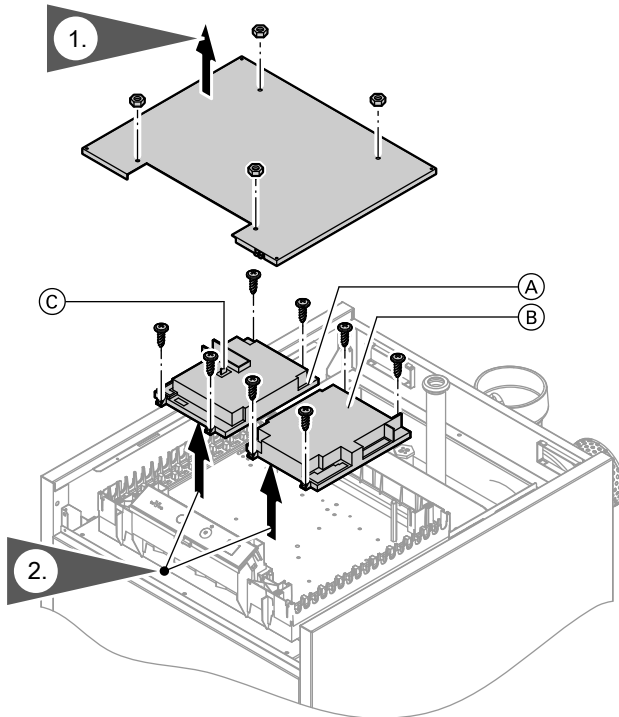
Hinweis für Anlagen mit Saugfördersystem:

Der Pelletbehälter muss bis über die Position des Pelletsensors befüllt werden.

Austausch Leiterplatten

Hinweis

Die Leiterplatten sind grundsätzlich mit einer Abdeckung versehen.



(A) Leiterplatte A1 (Wärmeverteilungsregelung)

(C) Kesselcodierstecker

(B) Leiterplatte A2 (Feuerungsregelung)

1. 4 Muttern am Regelungsgehäuse abschrauben und die Blechabdeckung abnehmen.

Alle Stecker von der Leiterplatte abziehen, die ausgetauscht werden soll.

Bei Austausch der Leiterplatte A1: Kesselcodierstecker herausziehen.

2. 4 Befestigungsschrauben an der Leiterplatte herausdrehen, die Leiterplatte nach oben herausnehmen und durch die neue ersetzen. Kesselcodierstecker einstecken.

3. Regelung und Heizkessel in umgekehrter Reihenfolge zusammenbauen.



Austausch Leiterplatten (Fortsetzung)

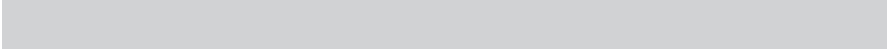
- Bei Austausch der Leiterplatte A2 (Feuerungsregelung): Pelletfördersystem neu einstellen und falls erforderlich weitere zum Anlieferungszustand abweichende Codierungen einstellen.



Serviceanleitung Vito-
ligno 300-P, Kapitel „Codie-
rung 2“

Hinweis für Anlagen mit Saugför- dersystem:

*Der Pelletbehälter muss bis über die
Position des Pelletsensors befüllt
werden.*



Viessmann Werke GmbH&Co KG
D-35107 Allendorf
Telefon: 06452 70-0
Telefax: 06452 70-2780
www.viessmann.de

5581 980 Technische Änderungen vorbehalten!



Gedruckt auf umweltfreundlichem,
chlorfrei gebleichtem Papier