

Austausch Vorlaufschlauch

für Vitodens 100-W

Sicherheitshinweise



Bitte befolgen Sie diese Sicherheitshinweise genau, um Gefahren und Schäden für Menschen und Sachwerte auszuschließen.

Erläuterung der Sicherheitshinweise



Gefahr

Dieses Zeichen warnt vor Personenschäden.

Bei Brennstoff Gas den Gasabsperrhahn schließen und gegen ungewolltes Öffnen sichern.

Die Instandsetzung von Bauteilen mit sicherheitstechnischer Funktion gefährdet den sicheren Betrieb der Anlage. Bei Austausch ausschließlich Viessmann Originalteile oder von Viessmann freigegebene Ersatzteile verwenden.

Hinweis

Angaben mit dem Wort Hinweis enthalten Zusatzinformationen.

Montage, Erstinbetriebnahme, Inspektion, Wartung und Instandsetzung müssen von autorisierten Fachkräften (Heizungsfachbetrieb/Vertragsinstallationsunternehmen) durchgeführt werden.

Bei Arbeiten an Gerät/Heizungsanlage diese spannungsfrei schalten (z.B. an der separaten Sicherung oder einem Hauptschalter) und gegen Wiedereinschalten sichern.

Vitodens öffnen und Brenner ausbauen

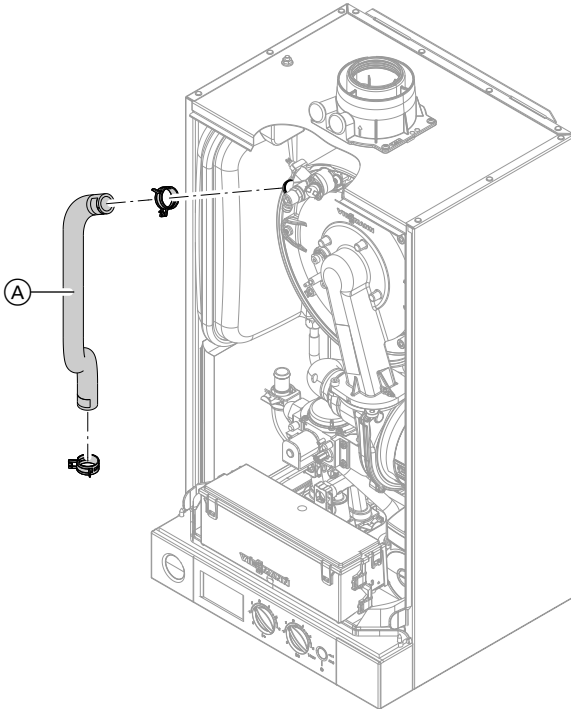


Montage- und Serviceanleitung

Vorlaufschlauch austauschen

Hinweis

Beim Ausbau kann noch Restwasser austreten.



1. Heizkessel heizwasserseitig entleeren.
2. Schellen am Vorlaufschlauch (A) lösen und Vorlaufschlauch abziehen.
3. Neuen Vorlaufschlauch (A) aufstecken und mit den Schellen befestigen.
4. Heizkessel in umgekehrter Reihenfolge wieder zusammenbauen.



Montage- und Serviceanleitung

Vorlaufschlauch austauschen (Fortsetzung)

5. Heizkessel mit Wasser füllen, spülen (entlüften) und Dichtheit prüfen.



Montage- und Serviceanleitung



Gefahr

Gasaustritt führt zu Explosionsgefahr.
Gasführende Teile auf Gasdichtheit prüfen.

Viessmann Werke GmbH & Co KG
D-35107 Allendorf
Telefon: 0 64 52 70-0
Telefax: 0 64 52 70-27 80
www.viessmann.de

5729 548 Technische Änderungen vorbehalten!