

DE	Montageanleitung für die Fachkraft Brennbare Gase Sensor	LT	Montažo instrukcija specialistui Degijųjų dujų jutiklis
BG	Упътване за монтаж за специалиста Сензор за горими газове	LV	Montāžas instrukcija speciālistiem Deģošo gāzu sensors
CN	安装指南 供专业人员使用 可燃气体传感器	NL	Montagevoorschriften voor de servicemonteur Brandbare Gas Sensor
CZ	Návod k montáži pro odbornou pracovní sílu Čidlo hořlavé plyny	PL	Instrukcja montażu dla personelu wykwalifikowanego Sensor gazu
DK	Montagevejledning til servicefirmaet Føler til brandbare gasser	PT	Instruções de montagem para o técnico especialista Sensor de Gases Inflamáveis
EE	Paigaldusjuhend spetsialistile Põlevgaasi andur	RO	Instrucțiuni de montaj pentru personalul de specialitate Senzor gaze combustibile
ES	Instrucciones de montaje para especialistas Sensor de gases inflamables	RS	Uputstvo za montažu za stručnjake Senzor sagorelih gasova
FI	Asennusohje alan ammattilaiselle Palavan kaasun anturi	RU	Инструкция по монтажу для специалиста Датчик горючих газов
FR	Notice de montage destinée aux monteurs Détecteur de gaz inflammables	SE	Montageinstruktion för servicefirman Brännbara gasgivare
GB	Installation instructions for contractors Flammable gases sensor	SI	Navodilo za montažo za strokovno osebje Tipalo gorljivih plinov
HR	Uputa za montažu za stručnjake Osjetnik zapaljivih plinova	SK	Návod na montáž pre odborníka Horľavý snímač trasy
HU	Szerelési utasítás a szakember részére Éghető gáz érzékelő	TR	Montaj Kilavuzu yetkili uzman tesisatçı için Yanıcı gazlar sensörü
IT	Istruzioni di montaggio per il personale specializzato Sensore gas infiammabili	UA	Інструкція з монтажу для фахівця Датчик запальних газів

DE Sicherheitshinweise



Bitte beachten Sie diese Sicherheitshinweise.

Montage, Erstinbetriebnahme, Inspektion, Wartung und Instandsetzung müssen von autorisierten Fachkräften (Heizungsfachbetrieb/Vertragsinstallationsunternehmen) durchgeführt werden.

Eine Unterbrechung der externen Spannungsversorgung der Anlage oder schließen des Gasabsperrhahns während der Stromproduktion reduziert die Lebensdauer der Brennstoffzelle.

Anlage herunterfahren, danach Netzschalter der Regelung ausschalten. Anlage spannungsfrei schalten und gegen Wiedereinschalten sichern.

Bei Brennstoff Gas den Gasabsperrhahn schließen und gegen ungewolltes Öffnen sichern.

Nach Montage Gasdichtheit prüfen.

Heiße Oberflächen, z. B. an Verrohrung, nicht berühren.

Bei allen Arbeiten geeignete persönliche Schutzausrüstung tragen.

Instandsetzungsarbeiten an Bauteilen mit sicherheitstechnischer Funktion sind unzulässig. Bei Austausch ausschließlich Viessmann Originalteile oder von Viessmann freigegebene Ersatzteile verwenden.

Montage der Bauteile mit neuen Dichtungen.

Technische Änderungen vorbehalten!

Weitere Produktunterlagen beachten.

BG Указания за безопасност



Моля спазвайте тези указания за безопасност.

Монтажът, първоначалното пускане в експлоатация, инспекцията, поддръжката и привеждането в изправност трябва да се извършват от оторизирани специалисти (специализирана фирма за отоплителна техника/фирма, с която има сключен договор за инсталиране).

Прекъсване на външното захранване с напрежение на инсталацията или затваряне на спирателния кран за газ по време на производството на електричество намалява експлоатационния живот на горивната клетка.

Изключете инсталацията, след това изключете мрежовия прекъсвач на управлението. Изключете напрежението към инсталацията и я осигурете срещу повторно включване.

При газово гориво затворете спирателния кран за газ и го осигурете срещу неволно отваряне.

След монтажа проверете газонепроницаемостта.

Не докосвайте горещи повърхности, напр. на тръбите.

При всички работи носете подходящи лични предпазни средства.

Ремонтни работи по конструктивни елементи със свързана с техническата безопасност функция не са разрешени. При смяна използвайте само оригинални части на Viessmann или одобрени от Viessmann резервни части.

Монтирайте конструктивните елементи с нови уплътнения.

Запазено право на технически изменения!

Вземете под внимание другите документи относно продукта.

CN 中文安全提示



请注意这些安全提示。

安装、首次运行、检查、保养和维修必须由指定的专业人员（专业供热公司/合同安装公司）完成。

中断设备的外部电源或者在发电期间关闭燃气截止阀会降低燃料电池的使用寿命。

关闭设备，之后断开控制装置的电源开关。断开设备的电压，并确保不会意外重新接通。

在使用燃气燃料时要关闭燃气截止阀并防止被意外打开。

完成安装后检查气密性。

不能触摸比如管道上的高温表面。

在执行所有工作时，都需要使用合适的个人防护装备。

不允许在具有安全功能的部件上进行维修作业。在更换零件时仅允许使用菲斯曼的原厂零件或经菲斯曼许可的备件。

安装部件时使用新的密封件。

保留技术更改权！

注意其他产品资料。

CZ Bezpečnostní pokyny



Dbejte prosím těchto bezpečnostních pokynů.

Montáž, první uvedení do provozu, inspekce, údržba a opravy musí provádět pouze autorizovaní odborníci (topeniářská firma/smluvní instalatérská firma).

Přerušení externího zdroje napájení zařízení nebo uzavření plynového uzavíracího kohoutu během výroby proudu snižuje životnost palivového článku.

Vypněte nejprve zařízení a poté síťový vypínač regulace.

Zařízení odpojte od napětí a zajistěte ho proti opětovnému zapnutí.

V případě provozu na plyn zavřete plynový uzavírací kohout a zajistěte jej proti neúmyslnému otevření.

Po montáži zkontrolujte plynotěsnost.

Nedotýkejte se horkých povrchů, např. potrubí.

Při všech pracích používejte vhodné osobní ochranné prostředky.

Opravy dílů s bezpečnostně technickou funkcí nejsou přípustné. K výměně používejte výhradně originální díly firmy Viessmann nebo díly touto firmou schválené.

Montáž součástí s novými těsněními.

Technické změny vyhrazeny!

Zohledněte další produktovou dokumentaci.

DK Sikkerhedshenvisninger



Vær opmærksom på disse sikkerhedshenvisninger.

Montage, første idrifttagning, inspektion, vedligeholdelse og reparationer skal udføres af autoriserede fagfolk (VVS-firma/autoriseret VVS-installør).

En afbrydelse af anlæggets eksterne strømforsyning eller lukning af gashanen under strømfabrikationens reducerede brændstofcellens levetid.

Kør anlægget ned, og kobl så reguleringsens netafbrøder fra. Afbryd strømmen til anlægget, og sørg for at sikre mod genindkobling.

Hvis der anvendes gas som brændstof, skal gashanen lukkes og sikres mod utilsigtet åbning.

Kontrollér for gastæthed efter montering.

Berør ikke varme overflader, f.eks. rørforingen.

Ved alt arbejde skal der bæres egnede personlige værnemidler.

Reparationsarbejde på komponenter med sikkerhedsteknisk funktion er ikke tilladt. Ved udskiftning må der kun anvendes originale dele fra Viessmann eller reservedele, der er godkendt af Viessmann.

Monér komponenter med nye pakninger.

Der tages forbehold for tekniske ændringer!

Bemærk yderligere produktokumenter.

EE Ohutusjuhised



Palun järgige käesolevaid ohutusjuhiseid.

Paigaldustööd, esmakordset kasutuselevõttu, ülevaatus ning hooldus- ja remonditööd laske teha kütteseadmehooldusfirma või lepingulise paigaldusfirma volitatud spetsialistidel.

Välise vooluvõrgu elektrikatkestused või gaasikraani sulgemine elektritootmise ajal vähendab kütuseelemendi kasutusiga.

Seisake kütteseade, seejärel lülitage välja juhtautomaatika toitelüliti. Lülitage seade pinge alt välja ja võtke tarvitusele abinõud soovimatu sisselülituse vältimiseks.

Gaasikütuse korral keerake gaasikraan kinni ja võtke tarvitusele abinõud, et kõrvalised isikud ei saaks kraani kogemata avada.

Pärast paigaldamist viige läbi gaasi lekkek kontroll.

Ärge puudutage torustiku kuumi pealispinda.

Iga töö juures tuleb kasutada selleks ettenähtud isiklikku kaitsevarustust.

Ohutusfunktsioone täitvate detailide remontimine on keelatud.

Väljavahetamisel tuleb kasutada ainult Viessmanni originaalvaruosi või Viessmanni poolt kasutamiseks lubatud varuosi.

Ehitusdetailide paigaldamine koos uute tihenditega.

Tootjal on õigus teha tehnilisi muudatusi!

Pöörake tähelepanu ka ülejäänud tootedokumentatsioonile.

ES Indicaciones de seguridad



Seguir estrictamente estas indicaciones de seguridad.

El montaje, la primera puesta en funcionamiento, la inspección, el mantenimiento y las reparaciones deberá efectuarlos el personal autorizado (empresa instaladora de calefacción/empresa instaladora autorizada).

Si se produce un corte en la alimentación eléctrica externa de la instalación o se cierra la llave del gas durante la producción de corriente, la vida útil de la pila de combustible se reducirá.

Apagar la instalación y, a continuación, desconectar el interruptor de alimentación de la regulación. Desconectar la instalación de la tensión y asegurarla de forma que no pueda volver a conectarse accidentalmente.

Si se utiliza gas como combustible, cerrar la llave del gas y asegurar que no se pueda abrir accidentalmente.

Comprobar la estanqueidad al gas tras el montaje.

No tocar las superficies calientes, p. ej. las tuberías

Llevar el equipo de protección personal adecuado al realizar cualquier trabajo.

No están permitidas las reparaciones de componentes que tengan funciones de seguridad. A la hora de sustituir componentes, solo se deben utilizar repuestos originales de Viessmann o repuestos de calidad similar autorizados por Viessmann.

Montaje de los componentes con juntas nuevas.

Reservado el derecho a modificaciones técnicas.

Téngase en cuenta la documentación técnica adicional.

FI: Turvallisuusohjeet



Noudata näitä turvallisuusohjeita.

Asennus, ensimmäinen käyttöönotto, tarkastus, huolto ja kunnostus on annettava valtuutettujen ammattilaisten (huoltoilike/sopimusasennusliike) tehtäväksi.

Laitteiston ulkoisen jännitteensyötön katkaiseminen tai kaasun sulkuhanan sulkeminen sähköntuotannon aikana vähentää polttoainekennon käyttöikää.

Sammuta laitteisto ja kytke sen jälkeen ohjauskeskuksen verkkokytin pois päältä. Kytke laitteisto jännitteettömäksi ja varmista uudelleenkäynnistymistä vastaan.

Kun polttoaineena käytetään kaasua, kaasun sulkuhana on suljettava ja varmistettava tahatonta avautumista vastaan.

Asennuksen jälkeen on kaasutitviin tarkastettava.

Älä kosketa esim. putkiston kuumia pintoja.

Käytä kaikissa töissä soveltuvaa henkilökohtaista suojavaarustusta.

Kunnostustyöt eivät ole sallittuja sellaisissa rakenneosissa, joilla on turvallisuustekninen toiminto. Vaihdoissa saa käyttää vain Viessmannin alkuperäisiä osia tai Viessmannin hyväksymiä varaosia.

Rakenneosien asennuksessa on käytettävä uusia tiiviteitä.

Oikeus teknisiin muutoksiin pidätetään!

Muut tuoteasiakirjat on otettava huomioon.

FR Consignes de sécurité



Respecter scrupuleusement ces consignes de sécurité.

Le montage, la première mise en service, le contrôle, l'entretien et les réparations devront être impérativement effectués par du personnel qualifié (installateurs/chauffagistes).

Une coupure de l'alimentation électrique externe de l'installation ou la fermeture de la vanne d'alimentation gaz pendant la production de courant réduit la durée de vie de la pile à combustible.

Arrêter l'installation puis couper l'interrupteur d'alimentation électrique de la régulation. Mettre l'installation hors tension et empêcher la remise sous tension.

Si la chaudière fonctionne au gaz, fermer la vanne d'alimentation de gaz et la bloquer pour empêcher toute ouverture intempestive.

Une fois le montage effectué, contrôler l'étanchéité au gaz de l'installation.

Ne pas toucher les surfaces portées à température élevée sur l'appareil, par exemple la tuyauterie.

Pour tous les travaux, porter un équipement de protection individuel adapté.

Il est interdit de réparer des composants de sécurité. Si on remplace des pièces, on devra employer les pièces Viessmann d'origine qui conviennent ou des pièces équivalentes autorisées par Viessmann.

Montage des composants avec des joints neufs.

Sous réserves de modifications techniques !

Tenir compte des autres documents relatifs au produit.

GB Safety instructions



Please observe these safety instructions.

Installation, commissioning, inspection, maintenance and repairs must be carried out by an authorised, competent person (heating engineer/installation contractor).

Before working on the appliance/heating system, isolate it from the power supply (e.g. by removing a separate fuse or by means of a mains isolator) and safeguard against reconnection.

When using gas as fuel, also close the main gas shut-off valve and safeguard against unintentional reopening.

Check for gas tightness after installation.

Wear suitable personal protective equipment when carrying out any work.

Repairs to parts that fulfil a safety function are not permitted.

For replacements, use only original spare parts supplied or approved by Viessmann.

Install the components with new gaskets.

Subject to technical modifications.

Observe further product documents.

HR Sigurnosne upute



Molimo Vas obratite pozornost na ove sigurnosne upute.

Montažu, prvo puštanje u pogon, inspekciju, održavanje i popravke moraju izvoditi ovlašteni stručnjaci specijalizirana tvrtka za grijanje/ugovorno instalacijsko poduzeće).

Prekid vanjskog napajanja instalacije ili zatvaranje plinska slavina tijekom proizvodnje struje smanjuje vijek trajanja gorive čelije.

Isključiti instalaciju i potom mrežnu sklopku regulacije. Isključiti postrojenje iz napona i osigurati od ponovnog uključivanja.

Ako se koristi plin, potrebno je zatvoriti plinsku slavinu i osigurati je od neželjenog otvaranja.

Ispitati nepropusnost plina nakon montaže.

Ne doticati vruće površine, npr. na cjevovodima.

Pri svim radovima nositi prikladnu osobnu zaštitnu opremu.

Popravci na sastavnim dijelovima sa sigurnosno-tehničkom funkcijom nisu dozvoljeni. U slučaju zamjene koristiti isključivo originalne dijelove tvrtke Viessmann ili rezervne dijelove koje je odobrila tvrtka Viessmann.

Montirati sastavne dijelove s novim brtvama.

Pridržavamo pravo na tehničke izmjene!

Obratiti pozornost na daljnju dokumentaciju proizvoda.

HU Biztonsági utasítások



Kérjük, tartsa be ezeket a biztonsági utasításokat.

Szerelést, első üzembe helyezést, ellenőrzést, karbantartást és javítást csak arra feljogosított szakember (fűtési szakképzés/szerződéses szerelő vállalat) végezhet.

A berendezés külső feszültségellátásának megszakítása vagy a gázlezárási csap elzárása az áramerősség közben csökkenti a tüzelőanyag-cella élettartamát.

Kapcsolja ki a berendezést, és ezt követően kapcsolja ki a szabályozó hálózati kapcsolóját. Feszültségmentesítse a berendezést, és biztosítsa visszakapcsolás ellen.

Gázüzemű berendezésnél a gázlezárási csapot el kell zárni és illetéktelen nyitás ellen biztosítani kell.

Szerelés után ellenőrizze a gáztömörséget.

Ne érjen a forró felületekhez, pl. a csövezésnél.

Valamennyi munkavégzés során viseljen megfelelő személynél védőfelszerelést.

Biztonságtéchnikai funkcióval rendelkező alkatrészeket nem szabad javítási munkákat végezni. Csere esetén kizárólag eredeti Viessmann alkatrészeket vagy a Viessmann cég által engedélyezett pótalkatrészeket használjon.

Az alkatrészeket új tömítéssel szerelje be.

Műszaki változások jogát fenntartjuk!

Vegye figyelembe a termékre vonatkozó további dokumentációt.

IT Avvertenze sulla sicurezza



Si prega di attenersi alle avvertenze sulla sicurezza.

Montaggio, prima messa in funzione, ispezione, manutenzione e riparazioni devono essere eseguiti da personale specializzato (ditta installatrice o addetta alla manutenzione o gestione).

Un'interruzione dell'alimentazione esterna dell'impianto o la chiusura del rubinetto d'intercettazione gas durante la produzione di corrente riduce la durata della cella a combustibile.

Arrestare l'impianto, quindi disinserire l'interruttore generale della regolazione. Disinserire la tensione di rete dell'impianto e assicurarsi che non possa essere reinserita.

Nel caso di combustibile gas, chiudere il rubinetto d'intercettazione gas ed assicurarsi che non possa essere riaperto accidentalmente.

Dopo il montaggio controllare la tenuta gas.

Non toccare le superfici roventi, ad es. i raccordi.

Per tutti i lavori indossare i dispositivi di protezione individuale.

Non sono permessi lavori di riparazione su componenti con funzione tecnica di sicurezza. Per la sostituzione utilizzare esclusivamente ricambi originali Viessmann o parti di ricambio autorizzate da Viessmann.

Montaggio dei componenti con guarnizioni nuove.

Salvo modifiche tecniche!

Osservare la documentazione tecnica aggiuntiva.

LT saugos nuorodos



Būtinai laikytės šių saugos nuorodų.

Montavimą, pirmąjį paleidimą, tikrinimą, einamąją techninę priežiūrą ir remontą gali atlikti tik įgalioti specialistai (specializuota šildymo technikos įmonė / instalavimo įmonė, su kuria pasirašyta sutartis).

Sistemos išorinės maitinimo įtampos nutraukimas arba dujų skiriamąjo čiaupo uždarymas tuo metu, kai kuro elementas gamina elektrą, trumpina jo naudojimo trukmę.

Tinkamai išjunkite sistemą, tada išjunkite el. tinklo jungiklį regulatoriuje. Išjunkite įtampą sistemoje ir apsaugokite, kad ji nebūtų įjungta vėl.

Jei kurui naudojamos dujos, užsukite dujų skiriamąjį čiaupą ir užtikrinkite, kad jis nebūtų atsuktas netyčia.

Po montavimo patikrinkite sandarumą dujoms.

Nelieskite karštų paviršių, pvz., vamzdymo.

Atlikdami visus darbus dėvėkite tinkamas asmenines apsaugos priemones.

Remontuoti konstrukcinės dalis, atliekančios apsaugines funkcijas, draudžiama. Keisdami naudokite tik originalias Viessmann dalis arba atsargines dalis, aprobutas Viessmann.

Konstrukcinės dalis montuokite su naujais sandarikliais. Galimi techniniai pakeitimai!

Atkreipkite dėmesį į kitą produkto dokumentaciją.

LV Drošības norādes



Lūdzu, ievērojiet šos drošības norādījumus.

Montāža, pirmā nodošana ekspluatācijā, pārbaude, tehniskā apkope un remonts ir jāveic autorizētiem speciālistiem (specializētam siltumtehnikas uzņēmumam vai līgumā noteiktam iekārtas uzstādītājam).

Ārējā sprieguma padeves pārrāvums vai gāzes noslēgkrāna aizvēršana strāvas ražošanas laikā samazina degļa elementa darbību.

Izslēgt iekārtu, pēc tam izslēgt vadības ierīces tīkla slēdzi. Iekārtu atslēgt no sprieguma un nodrošināt pret ieslēgšanos.

Ja par kurināmo tiek izmantota gāze, jāaizver gāzes noslēgšanas krāns, un tas jānodrošina pret neaūšu atvēršanu.

Pēc montāžas pārbaudīt hermētiskumu.

Nepieskarties karstām virsmām, piem., cauruļvadiem.

Veicot jebkādas darbus, lietot piemērotu individuālo aizsargaprīkojumu.

Nav pieļaujams veikt remontdarbus mezgliem, kuriem ir drošības tehnikas funkcijas. Nomainīti izmantot tikai oriģinālās Viessmann rezerves daļas vai rezerves daļas, kuru izmantošanu Viessmann ir akceptējis.

Veicot mezglu montāžu, jāizmanto jaunas starplikas.

Tiek paturētas tiesības veikt tehniskas izmaiņas!

Ņemt vērā papildu izstrādājuma dokumentāciju.

NL Veiligheidsinstructies



Gelieve deze veiligheidsinstructies te respecteren.

Montage, eerste inbedrijfstelling, inspectie, onderhoud en reparatie moeten door bevoegde vakmensen (installateurs, contractuele installatiefirma) worden uitgevoerd.

Een onderbreking van de externe spanningsstoevoer van de installatie of het sluiten van de gasafsluitkraan tijdens de stroomproductie reduceert de levensduur van de brandstof.

Installatie afsluiten, daarna de netschakelaar van de regeling uitschakelen. Installatie spanningsvrij schakelen en tegen opnieuw inschakelen beveiligen.

Bij gas als brandstof de gasafsluitkraan sluiten en beveiligen tegen ongewild openen.

Na montage controleren op gaslekken.

Hete oppervlakken, bijv. aan de buizen niet aanraken.

Bij alle werkzaamheden geschikte persoonlijke beschermende ultrusting dragen.

Het herstellen van componenten met een veiligheidsfunctie is niet toegelaten. Bij vervanging uitsluitend originele onderdelen van Viessmann of door Viessmann goedgekeurde onderdelen gebruiken.

Montage van de onderdelen met nieuwe pakkingen.

Technische wijzigingen voorbehouden!

Rekening houden met overige productdocumenten.

PL: Wskazówki bezpieczeństwa



Prosimy o przestrzeganie poniższych wskazaówek bezpieczeństwa.

Montaż, pierwsze uruchomienie, przegląd techniczny, konserwacja i naprawy muszą być wykonywane przez autoryzowany personel (firmy instalatorskie / firmy serwisowe).

Przerwa w zewnętrznym zasilaniu prądowym instalacji lub zamknięcie zaworu odcinającego gaz w trakcie produkcji prądu zmniejsza trwałość ogniwa paliwowego.

Wylączyć instalację, a następnie wyłącznik zasilania regulatora. Odłączyć instalację od napięcia i zabezpieczyć przed ponownym włączeniem.

W przypadku gdy paliwem jest gaz należy zamknąć zawór odcinający gaz i zabezpieczyć przed przypadkowym otwarciem.

Po montażu sprawdzić pod względem gazoszczelności.

Nie dotykać gorących powierzchni, np. orurowania.

Podczas wykonywania wszelkich prac korzystaj z środków ochrony osobistej.

Wykonywanie prac naprawczych przy podzespołach spełniających funkcję zabezpieczającą jest niedopuszczalne. Na potrzeby wymiany stosować wyłącznie oryginalne części firmy Viessmann lub części zamienne przez tę firmę dopuszczone.

Montaż podzespołów z nowymi uszczelkami.

Zmiany techniczne zastrzeżone!

Przestrzegać pozostałej dokumentacji wyrobu.

PT Recomendações de segurança



Respeitar as recomendações de segurança.

A montagem, a primeira colocação em funcionamento, os trabalhos de inspecção, manutenção e reparação devem ser efetuados por técnicos especializados (empresa instaladora de aquecimento/empresa de instalação autorizada).

Uma interrupção da alimentação de tensão externa do sistema ou o fechar da válvula de gás durante a produção de corrente reduz o tempo de vida da célula de combustível. Desligar o sistema, depois desligar o interruptor de alimentação do controlador. Desligar o sistema e bloqueá-lo contra uma nova ligação.

No caso de utilizar gás como combustível, feche a válvula de gás e assegure-se de que não é possível abri-la inadvertidamente.

Verificar a estanqueidade após a montagem.

Não tocar nas superfícies quentes, por ex., na tubagem.

Utilizar equipamento de proteção pessoal adequado em todos os trabalhos.

Não são permitidos trabalhos de reparação de componentes de segurança. Em caso de substituição de peças, utilizar exclusivamente peças sobressalentes originais Viessmann ou autorizadas pela mesma.

Montagem dos componentes sempre com juntas novas.

A Viessmann reserva-se o direito a alterações técnicas.

Ter em atenção a documentação técnica adicional.

RO: Instrucțiuni de siguranță



Vă rugăm să respectați aceste măsuri de siguranță.

Montajul, prima punere în funcțiune, inspecția, întreținerea și reparațiile trebuie executate de personal de specialitate autorizat (firmă specializată în instalații de încălzire/firma de instalații din contract).

Întreruperea alimentării externe cu tensiune a instalației sau închiderea robinetului de gaz în timpul producerii de curent electric reduce durata de viață a celulei de combustie.

Închideți instalația, apoi deconectați întrerupătorul de rețea al automatizării. Se deconectează instalația de la alimentarea cu tensiune și se asigură împotriva repornirii.

În cazul combustibilului gazos, trebuie închis robinetul de gaz și asigurată împotriva deschiderii accidentale.

După montaj, se verifică etanșeitatea la gaz.

Nu atingeți suprafețele încinse, de ex. tubulatura.

Pentru toate intervențiile, trebuie purtat echipament personal de protecție.

Sunt interzise lucrările de reparații la componentele cu funcție de siguranță. În cazul înlocuirii unor piese, se vor utiliza numai piese originale de la firma Viessmann sau piese de schimb aprobate de firma Viessmann.

Montajul componentelor se va face cu garnituri noi.

Sub rezerva modificărilor tehnice!

Respectați documentația suplimentară privind produsul.

RS: Bezbednosna uputstva



Obratite pažnju na ova bezbednosna uputstva.

Montažu, prvo puštanje u rad, kontrolu, održavanje i opravke moraju da izvode ovlašćeni stručnjaci (specijalizovano preduzeće za grejanje/ugovorno preduzeće za instalaciju).

Prekid eksternog napajanja struje postrojenja ili zatvaranje zaporne slavine gasa tokom proizvodnje struje smanjuje radni vek gorivne ćelije.

Isključiti postrojenje, nakon toga isključite mrežni prekidač regulacije. Instalaciju isključiti iz struje i osigurati od ponovnog uključivanja.

Ako se kao gorivo koristi gas, onda treba da se zatvori zaporna slavina za gas i da se osigura od neželjenog otvaranja.

Posle montaže ispitati hermetičnost.

Ne dodirivati vrele površine na uređaju, armaturama i cevima.

Kod svih radova nositi odgovarajuću ličnu zaštitnu opremu.

Opravke na sastavnim delovima sa bezbednosno-tehničkom funkcijom nisu dozvoljene. Prilikom zamene treba koristiti isključivo originalne Viessmann delove ili delove koje je odobrila kompanija Viessmann.

Montaža sastavnih delova sa novim zaptivkama.

Zadržavamo pravo na tehničke izmene!

Obratite pažnju na ostalu dokumentaciju uz proizvod.

RU Указания по технике безопасности



Необходимо принять во внимание следующие указания по технике безопасности.

Монтаж, первый ввод в эксплуатацию, осмотр, техническое обслуживание и ремонт должны выполняться аттестованным, уполномоченным техническим персоналом (специализированной фирмой по отопительной технике или монтажной организацией, работающей на договорных условиях).

В результате сбоев во внешнем электроснабжении установки и перекрытия газового запорного крана в процессе выработки электроэнергии сокращается срок службы топливного элемента.

Прекратить работу установки, после чего выключить сетевой выключатель контроллера. Выключить напряжение установки и принять меры по предотвращению повторного включения.

При использовании газового топлива закрыть запорный газовый кран и предохранить его от бесконтрольного открывания.

После монтажа проверить герметичность.

Не прикасаться к горячим поверхностям, в том числе трубопроводов.

При выполнении всех видов работ необходимо пользоваться индивидуальными средствами защиты. Ремонтные работы на компонентах, выполняющих защитную функцию, не допускаются. При замене следует использовать исключительно оригинальные части производства фирмы Viessmann или запасные части, разрешенные к применению фирмой Viessmann. Монтаж компонентов с новыми уплотнениями.

Оставляем за собой право на технические изменения!

Примите во внимание прочую документацию на изделие

SE Säkerhetsanvisningar



Observera dessa säkerhetsanvisningar.

Montage, första idrifttagande, inspektion, underhållsarbeten och reparationer måste utföras av behörig värmeinstallatör och/eller annan person med erforderlig behörighet och kompetens.

Ett avbrott av den externa spänningsförsörjningen eller stängning av gaskranen under strömproduktionen sänker bränslecellens livslängd.

Stäng av anläggningen och fränkoppla därefter regleringens nätbrytare. Slå från strömmen och se till att den inte kan slås på av misstag.

Vid gas: Stäng gaskranen och se till att den inte kan öppnas av misstag!

Kontrollera gastätheten efter montage.

Vidrör inte varma ytor, t.ex. på rörsystemet.

Använd personlig skyddsutrustning vid alla arbeten.

Reparationer får inte utföras på komponenter med säkerhetsteknisk funktion. Om delar byts ut ska endast Viessmann-originaldelar eller reservdelar som godkänts av Viessmann användas.

Montage av komponenterna med nya tätningar.

Ví förbehåller oss rätten till tekniska ändringar!

Beakta ytterligare produktdokumentation.

SI Varnostna opozorila



Prosimo, da upoštevate ta varnostna opozorila.

Montažo, prvo izročitev v obratovanje, pregled, vzdrževanje in popravila mora izvajati avtorizirano strokovno osebo (strokovno podjetje ogrevalne tehnike/pogodbeno instalacijsko podjetje).

Prekinitev eksternega napajanja naprave ali zapiranje plinske zaporne pipe med proizvodnjo el. toka skrajša življenjsko dobo gorivne celice.

Izklopite napravo, nato izklopite omrežno stikalo regulacije.

Odklopite napajanje naprave in jo zavarujte pred ponovnim vklopom.

Če je gorivo plin, se mora plinski zaporni ventil zapreti in zavarovati pred nehotenim odpiranjem.

Po končani montaži preverite plinotesnost.

Ne dotikajte se vročih površin, npr. cevi.

Pri vseh delih uporabljajte osebno varnostno opremo.

Popravila elementov, ki imajo varnostno funkcijo, niso dovoljena. Pri zamenjavi morate uporabiti izključno Viessmann originalne dele ali nadomestne dele, katerih uporaba je dovoljena s strani podjetja Viessmann.

Komponente montirajte z novimi tesnili.

Pridrżujemo si pravico do tehničnih sprememb!

Upoštevajte dodatno proizvodno dokumentacijo.

SK Bezpečnostné pokyny



Venujte, prosím, pozornost' týmto bezpečnostným pokynom.

Montáž, prvé uvedenie do prevádzky, inšpekcia, údržba a opravy musia byť vykonávané autorizovanými odborníkmi (odbornou kúrenárskou firmou/zmluvným inštalacným podnikom).

Prerušenie vonkajšieho zdroja napätia zariadenia alebo zatvorenie plynového uzatváracieho kohúta počas výroby prúdu skracuje životnosť palivového článku.

Vypnite zariadenie, potom vypnite sieťový spínač regulácie. Zariadenie odpojte od zdroja napätia a zaistíte proti opätovnému zapnutiu.

Pri plynnom palive uzavrite plynový uzatvárací kohút a zaistíte ho proti nežiadúcemu otvoreniu.

Po montáži skontrolujte plynotesnosť.

Nedotýkajte sa horúcich povrchov, napr. na potrubí.

Pri všetkých prácach noste vhodné osobné ochranné prostriedky.

Opravy na súčiastich s bezpečnostnou funkciou sú neprípustné. Pri výmene používajte výhradne originálne diely firmy Viessmann alebo náhradné diely, schválené firmou Viessmann.

Montáž súčasť s novými tesneniami.

Teknické zmeny sú vyhradené!

Dbajte na ďalšiu dokumentáciu výrobu.

TR Emniyet uyarıları



Lütfen aşağıdaki emniyet uyarılarını dikkate alın.

Montaj, ilk devreye alma, kontrol, bakım ve onarım çalışmaları yetkili uzman elemanlar (yetkili ısıtma işletmesi/sözleşmeli kuruluş firması) tarafından gerçekleştirilmelidir.

Sistemin harici gerilim beslemesinin kesilmesi ya da elektrik üretimi sırasında gaz kapatma vanasının kapatılması yakıt hücresinin kullanım ömrünü azaltır.

Sistemi ve ardından kontrol panelinin şebeke anahtarını kapatın. Sistemin enerjisini kesin ve yanlışlıkla açılması için emniyete alın.

Gaz yakıt kullanıldığında gaz kapatma vanası kapatılmalı ve istenmeden tekrar açılması için emniyete alınmalıdır. Montajdan sonra gaz sızdırmazlığını kontrol edin.

Boru gibi sıcak yüzeylere dokunmayın.

Tüm çalışmalar esnasında uygun kişisel koruyucu donanım giyin.

Emniyet fonksiyonu olan yapı parçalarında onarım çalışmaları yapılamaz. Sistemde değişiklik yaparken veya parça değişiminde sadece orijinal Viessmann veya Viessmann tarafından onaylanmış yedek parçalar kullanılmalıdır.

Parçalar, yeni contalarla monte edilmelidir.

Teknik değişiklik hakkı saklıdır!

Diğer ürün belgelerini dikkate alın

UA Вказівки з техніки безпеки



Просто дотримуватися цих вказівок з техніки безпеки.

Монтаж, перше введення в експлуатацію, огляд, технічне обслуговування та ремонт повинен виконувати атестований, уповноважений технічний персонал (спеціалізована фірма з опалювальної техніки/монтажне підприємство, що працює на договірних умовах).

Переривання зовнішнього електроживлення установки або закривання газового запірної крана під час виробництва струму скорочує строк служби паливного елемента.

Зупинити установку, після цього вимкнути мережевий перемикач контролера. Знеструмити установку і вжити заходів для запобігання неконтрольованому увімкненню.

У разі використання газу закрити запірний газовий кран та вжити заходів щодо уникнення його ненавмисного відкриття.

Після монтажу перевірити газощільність.

Не доторкатися до гарячих поверхонь, наприклад, до трубопроводів.

Під час усіх робіт користуватися відповідними засобами індивідуального захисту.

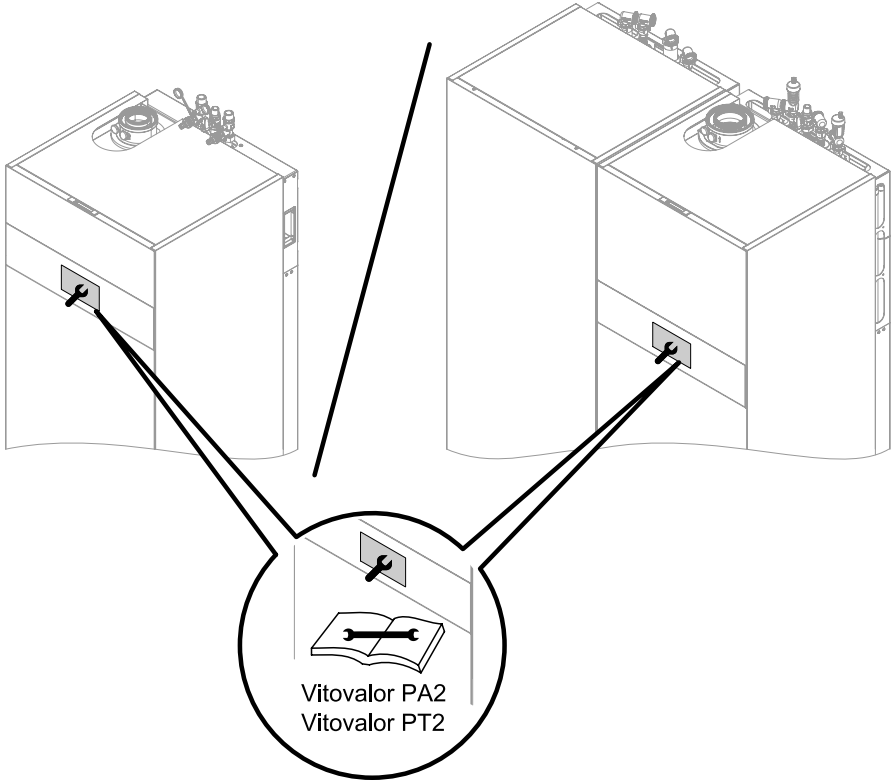
Забороняється проводити ремонтні роботи на деталях і вузлах, які виконують захисну функцію. У разі заміни необхідно використовувати виключно оригінальні деталі Viessmann або запасні деталі, які мають дозвіл на використання від компанії Viessmann.

Монтаж компонентів з новими ущільнювачами.

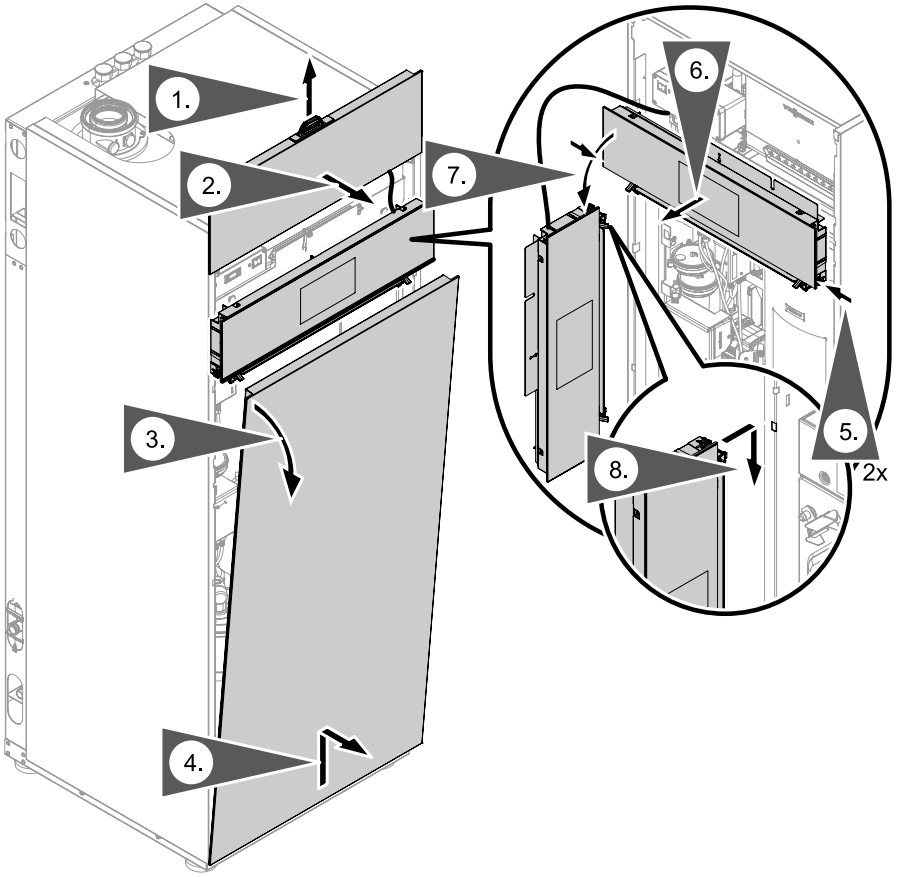
Ми залишаємо за собою право на технічні зміни!

Дотримуватися вимог іншої документації виробу.

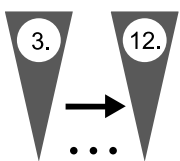
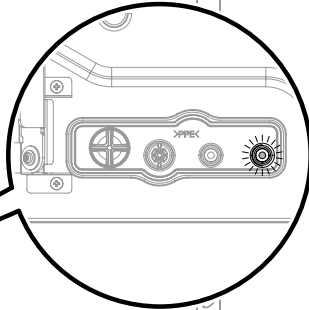
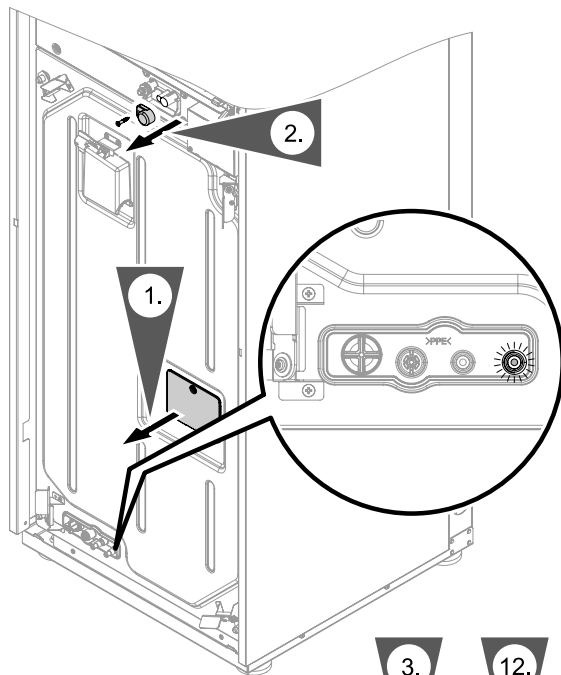
1.



2.

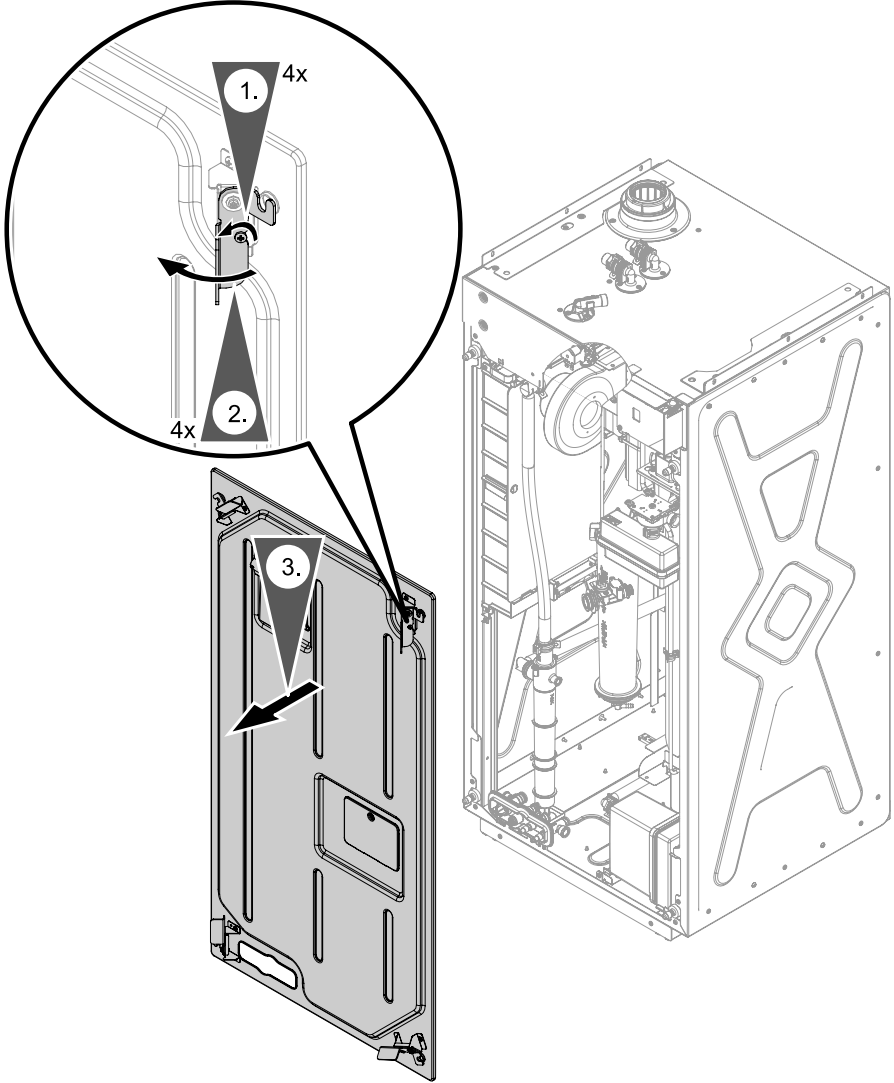


3.

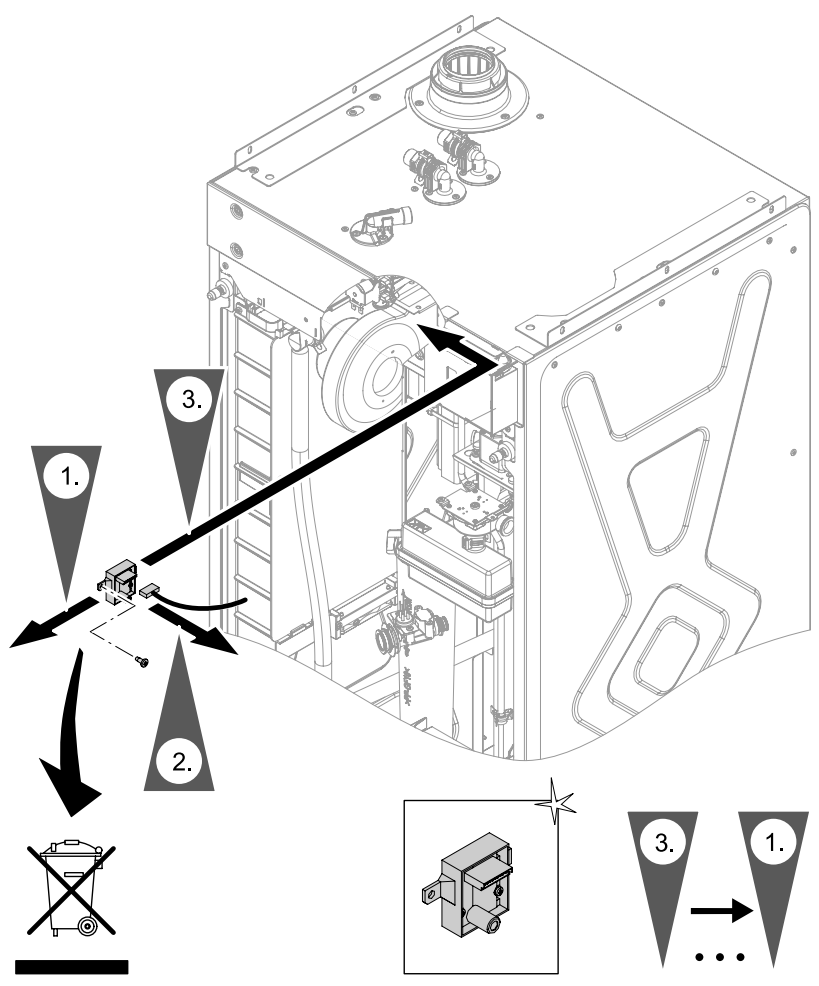


Vitovator PA2
Vitovator PT2

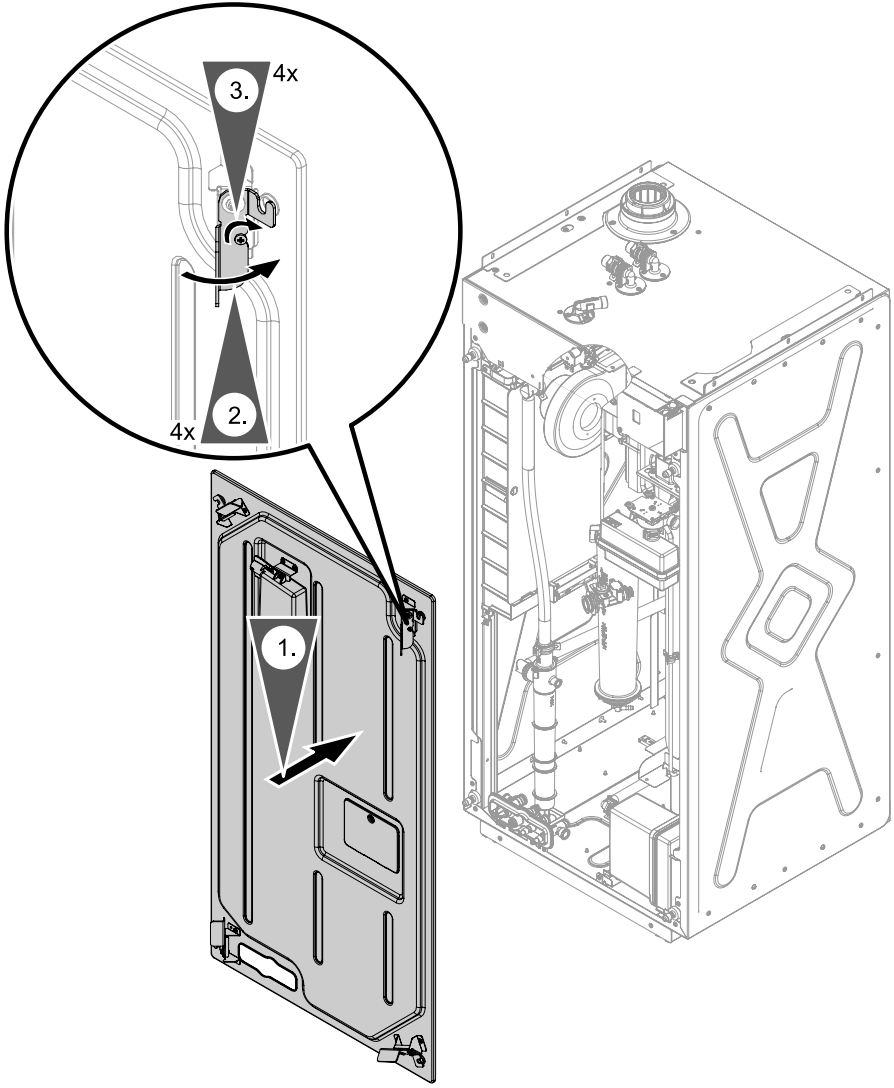
4.

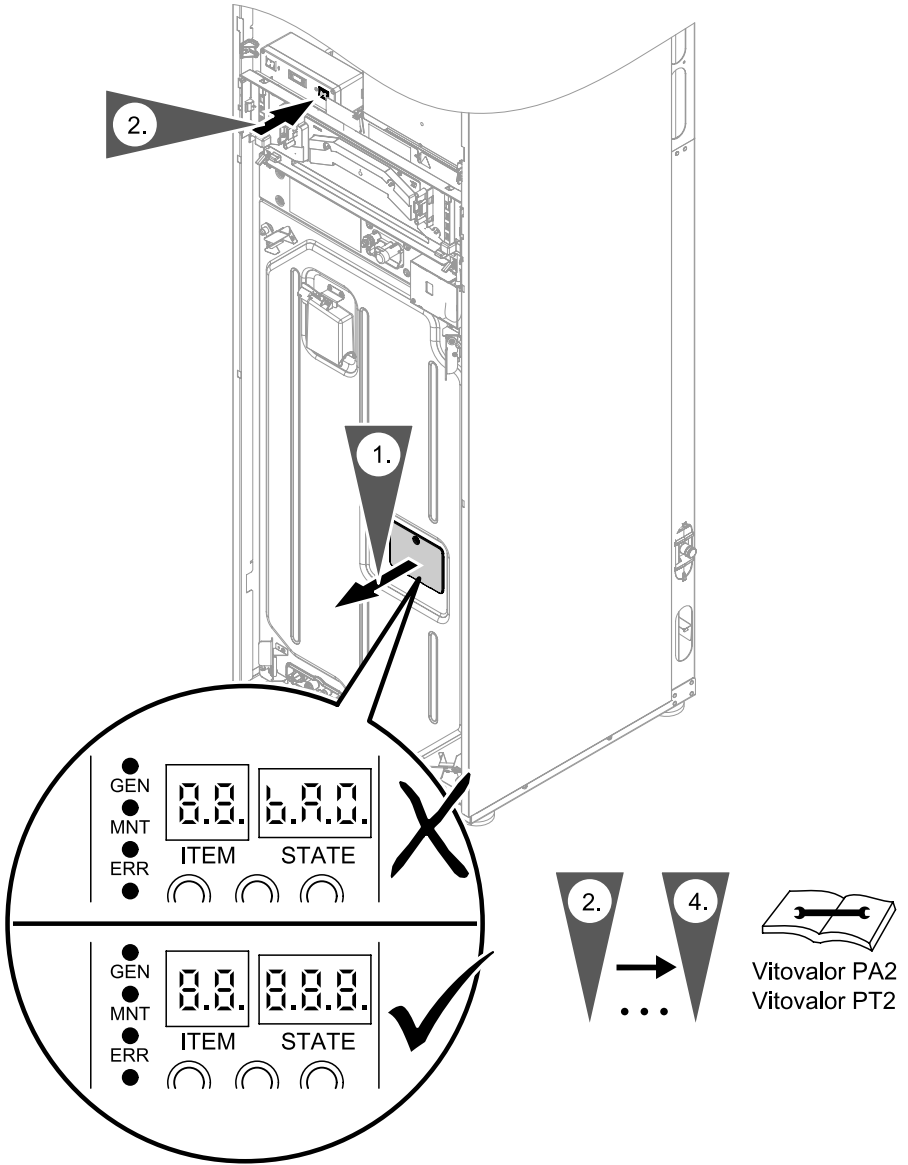


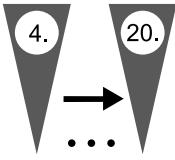
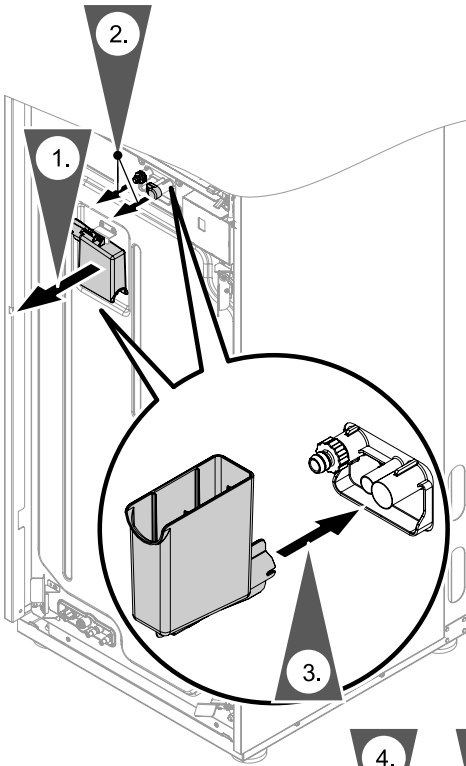
5.



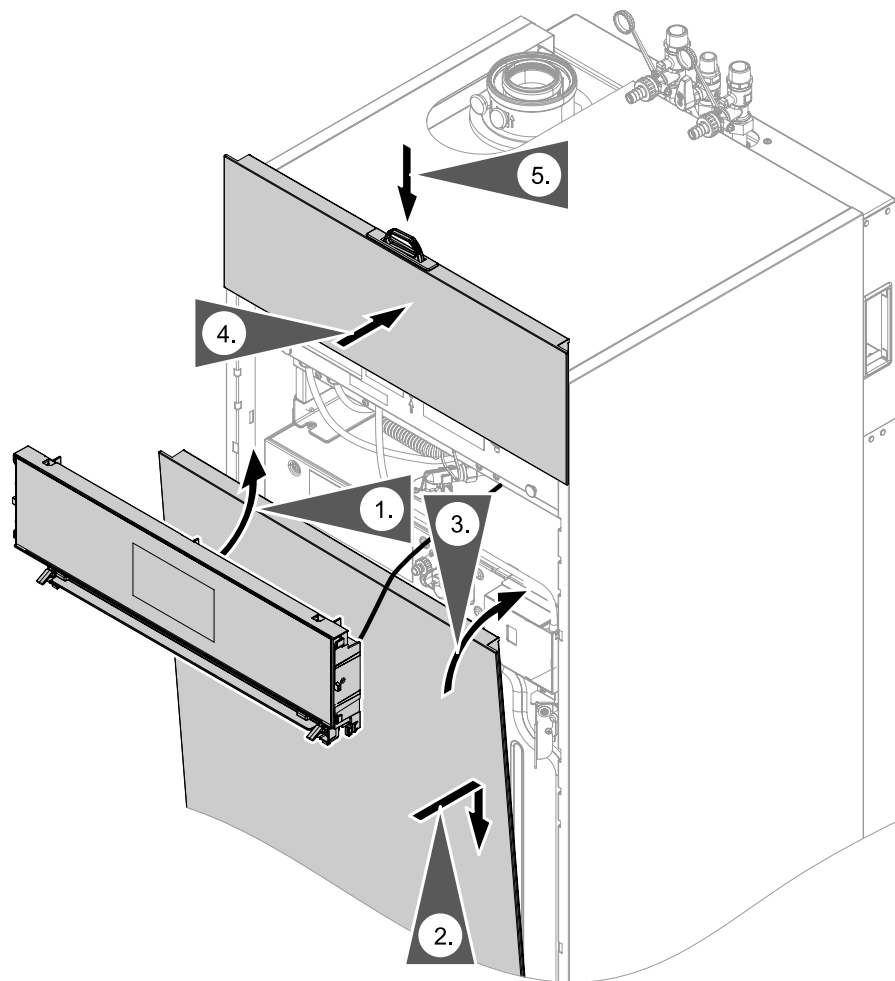
6.







Vitovator PA2
Vitovator PT2



Viessmann Ges.m.b.H.
A-4641 Steinhaus bei Wels
Telefon: 07242 62381-110
Telefax: 07242 62381-440
www.viessmann.at

Viessmann Werke GmbH & Co. KG
D-35107 Allendorf
Telefon: 06452 70-0
Telefax: 06452 70-2780
www.viessmann.de

5813410