

Umstellsatz

für Vitogas 100, Typ GU1

Sicherheitshinweise



Bitte beachten Sie diese Sicherheitshinweise.

Montage, Erstinbetriebnahme, Inspektion, Wartung und Instandsetzung müssen von autorisierten Fachkräften (Heizungsfachbetrieb/Vertragsinstallationsunternehmen) durchgeführt werden.

Bei Arbeiten an Gerät/Heizungsanlage ist diese spannungsfrei zu schalten (z. B. an der separaten Sicherung oder einem Hauptschalter) und gegen Wiedereinschalten zu sichern.

Den Gasabsperrrhahn schließen und gegen ungewolltes Öffnen sichern.

Instandsetzungsarbeiten an Bauteilen mit sicherheitstechnischer Funktion sind unzulässig.

Bei Austausch müssen die passenden Original-Einzelteile von Viessmann oder gleichwertige, von Viessmann freigegebene Einzelteile verwendet werden.

Teileverwendung

Die Anleitung ist gültig für:

Vitogas 100, Typ GU1, ab Herstell-Nr.

Ⓔ Ⓕ Ⓖ

7143574 1 00001 ...

7143575 1 00001 ...

Ⓑ

7143576 1 00001 ...

7143577 1 00001 ...

Vor der Umstellung

Der Heizkessel muss, falls notwendig, entsprechend den Angaben des Gasversorgungsunternehmens auf die andere Gasart umgestellt werden.

Erdgas-Einstellung

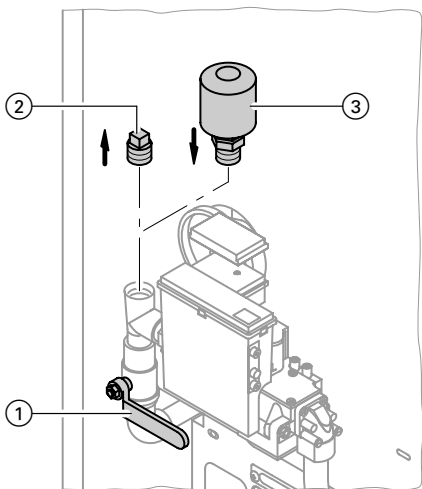
Heizkessel können im Wobbeindexbereich 10,0 bis 16,1 kWh/m³ (43,2 bis 58,0 MJ/m³) betrieben werden.

Flüssiggas-Einstellung

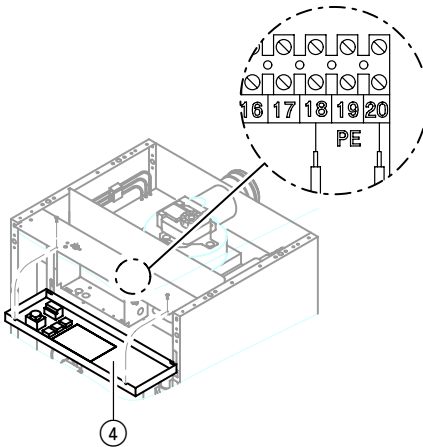
Heizkessel können im Wobbeindexbereich 21,4 bis 22,5 kWh/m³ (77,0 bis 81,1 MJ/m³) betrieben werden.

Umstellung von Erdgas auf Flüssiggas

1. Anlagenschalter „ⓐ“ an der Regelung abschalten.
2. Netzspannung bzw. Hauptschalter abschalten und gegen Wiedereinschalten sichern.
3. Oberblech abnehmen, Verschlüsse am Vorderblech entriegeln, Kette aushängen und Vorderblech abnehmen.
4. Gasabsperrrhahn ① schließen und sichern.
5. Stopfen ② aus dem Anschluss für den Gasdruckwächter (vor dem Feuerungsautomaten) ausbauen und beiliegenden Gasdruckwächter ③ mit Reduzierung eindichten.



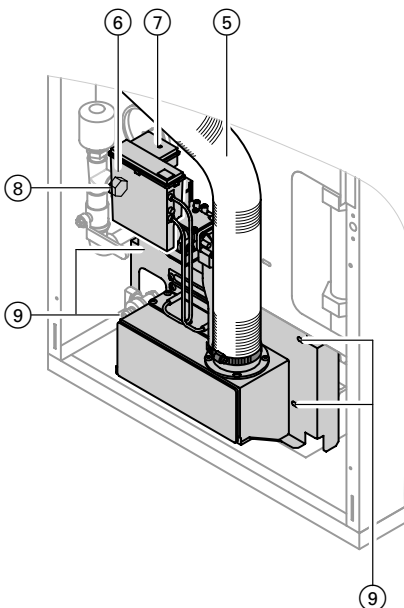
Umstellung von Erdgas auf Flüssiggas (Fortsetzung)



6. Zwei Blechschraben an der Oberseite der Regelung lösen und Regelungsvorderteil ④ nach unten klappen.

7. Anschlussleitung des Gasdruckwächters durch eine der Leitungsdurchführungen an der Rückseite der Regelung führen und an den Klemmen „18“ und „20“ anschließen (Brücke entfernen).

8. Regelungsvorderteil ④ wieder schließen und verschrauben.



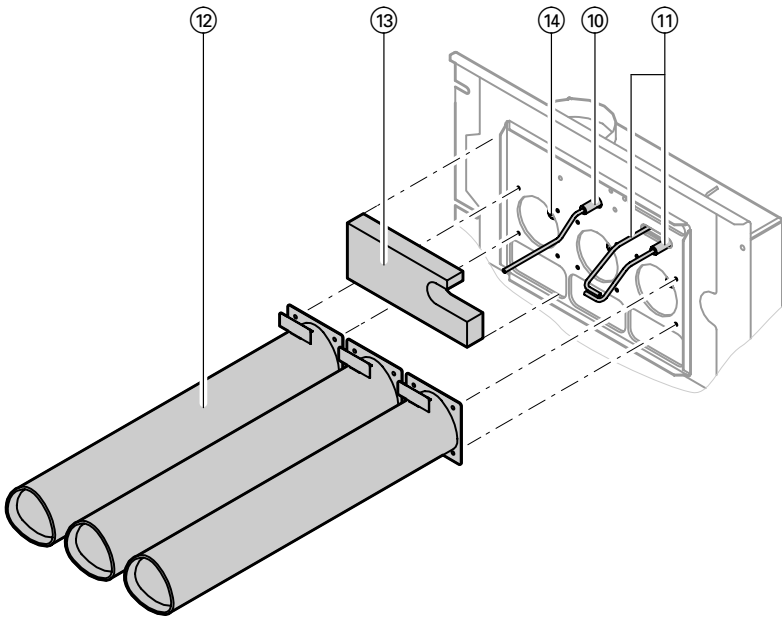
9. Flexrohr ⑤ vom Luftkasten abschrauben.

10. Zündleitung und Ionisationsleitung aus Gasfeuerungsautomat ⑥ ziehen.

11. Schraube ⑦ lösen und Gasfeuerungsautomat ⑥ abnehmen.

12. Verschraubung ⑧, Erdungsleitung und Schrauben ⑨ lösen, Brenner vorsichtig herausnehmen.

Umstellung von Erdgas auf Flüssiggas (Fortsetzung)



13. Ionisationselektrode (10) und Zündelektroden (11) von Brennerplatte abschrauben.
14. Laschen an Brennerstäben (12) umbiegen und Wärmedämmblock (13) abnehmen.
15. Brennerstäbe herausschrauben.
16. Gasdüsen (14) aus Verteilerrohr schrauben.
17. Neue Düsen mit beiliegenden Dichtungen einschrauben.
18. Aufkleber für Erdgas entfernen und neuen Aufkleber für Flüssiggas aufkleben.
19. Brenner in umgekehrter Reihenfolge zusammenbauen.

20. Primärluftmenge mit Blende einstellen.



Serviceanleitung

21. Heizkessel wieder in Betrieb nehmen.



Sicherheitshinweis!

Alle Dichtflächen der gasführenden Leitungen und Armaturen bei Betriebsdruck mit einem schaumbildenden Mittel auf Dichtheit prüfen (Lecksuchspray).

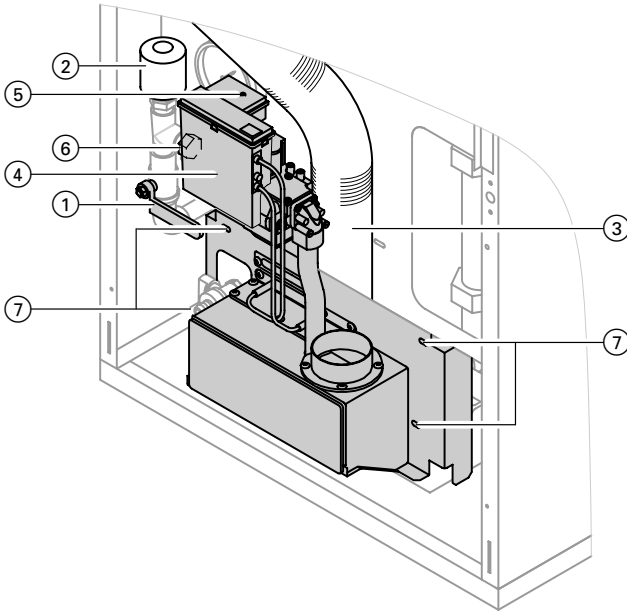
22. Ruhedruck und Düsendruck messen bzw. einstellen.



Serviceanleitung

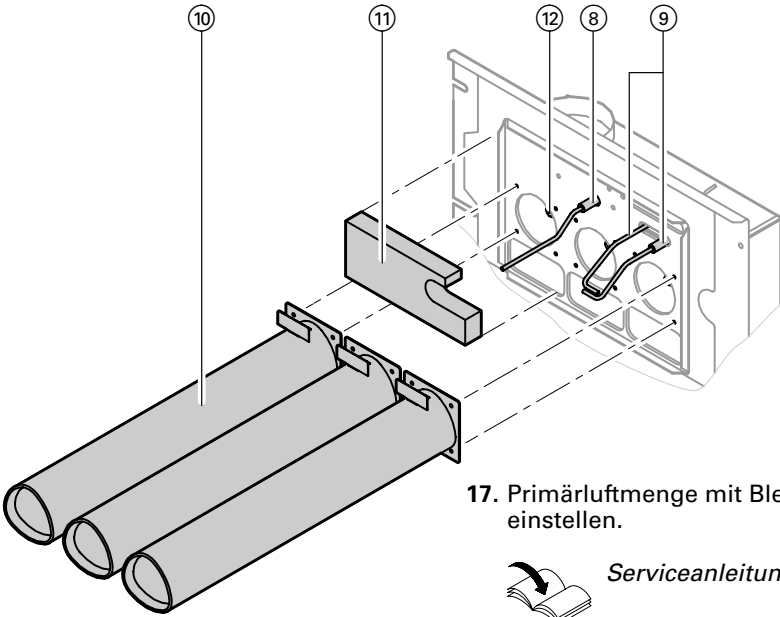
23. Vorderblech anbauen, Kette einhängen und Vorderblech schließen.

Umstellung von Flüssiggas auf Erdgas



1. Anlagenschalter „①“ an der Regelung abschalten.
2. Netzspannung bzw. Hauptschalter abschalten und gegen fremdes Wiedereinschalten sichern.
3. Verschlüsse am Vorderblech entriegeln, Kette aushängen und Vorderblech abnehmen.
4. Gasabsperrhahn ① schließen und sichern.
5. Gasdruckwächter ② auf 10 mbar einstellen.
6. Flexrohr ③ vom Luftkasten abschrauben.
7. Zündleitung und Ionisationsleitung aus Gasfeuerungsautomat ④ ziehen.
8. Schraube ⑤ lösen und Gasfeuerungsautomat abnehmen.
9. Verschraubung ⑥, Erdungsleitung und Schrauben ⑦ lösen, Brenner vorsichtig herausnehmen.

Umstellung von Flüssiggas auf Erdgas (Fortsetzung)



10. Ionisationselektrode (8) und Zündelektroden (9) von Brennerplatte abschrauben.
11. Laschen an Brennerstäben (10) umbiegen und Wärmedämmblock (11) abnehmen.
12. Brennerstäbe herausschrauben.
13. Gasdüsen (12) aus Verteilerrohr schrauben.
14. Neue Düsen mit beiliegenden Dichtungen einschrauben.
15. Aufkleber für Flüssiggas entfernen und neuen Aufkleber für Erdgas aufkleben.
16. Brenner in umgekehrter Reihenfolge zusammenbauen.

17. Primärluftmenge mit Blende einstellen.



Serviceanleitung

18. Heizkessel wieder in Betrieb nehmen.



Sicherheitshinweis!

Alle Dichtflächen der gasführenden Leitungen und Armaturen bei Betriebsdruck mit einem schaumbildenden Mittel auf Dichtheit prüfen (Lecksuchspray).

19. Ruhedruck und Düsendruck messen bzw. einstellen.



Serviceanleitung

20. Vorderblech anbauen, Kette einhängen und Vorderblech schließen.

Viessmann Werke GmbH & Co
D-35107 Allendorf
Telefon: (06452) 70-0
Telefax: (06452) 70-2780
www.viessmann.de

Technische Änderungen vorbehalten!

5851 386

Gedruckt auf umweltfreundlichem,
chlorfrei gebleichtem Papier

