

## Austausch Brennertür

für Vitodens 100-W, Typ WB1B

---

### Sicherheitshinweise



**Bitte befolgen Sie diese Sicherheitshinweise genau, um Gefahren und Schäden für Menschen und Sachwerte auszuschließen.**

#### Erläuterung der Sicherheitshinweise



##### **Gefahr**

Dieses Zeichen warnt vor Personenschäden.

Bei Brennstoff Gas den Gasabsperrhahn schließen und gegen ungewolltes Öffnen sichern.

Die Instandsetzung von Bauteilen mit sicherheitstechnischer Funktion gefährdet den sicheren Betrieb der Anlage. Bei Austausch ausschließlich Viessmann Originalteile oder von Viessmann freigegebene Ersatzteile verwenden.

##### **Hinweis**

*Angaben mit dem Wort Hinweis enthalten Zusatzinformationen.*

Montage, Erstinbetriebnahme, Inspektion, Wartung und Instandsetzung müssen von autorisierten Fachkräften (Heizungsfachbetrieb/Vertragsinstallationsunternehmen) durchgeführt werden.

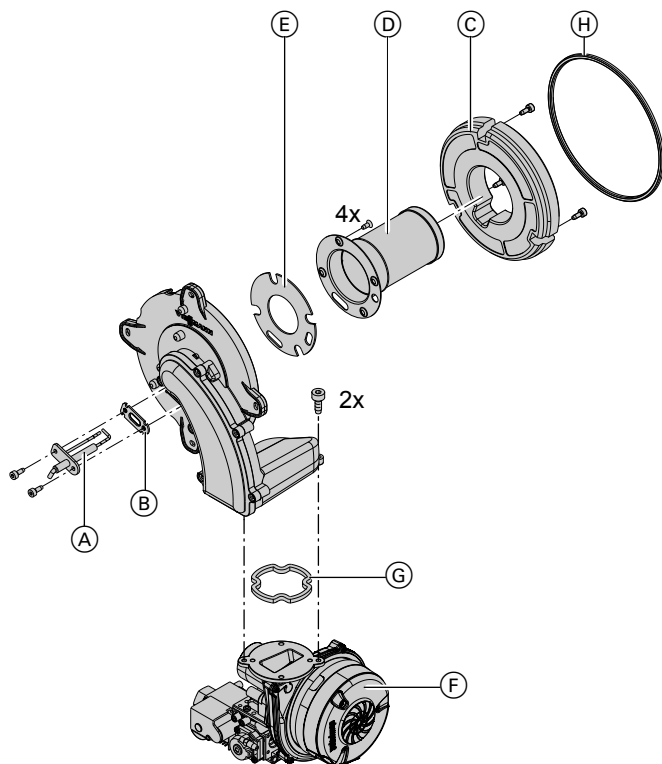
Bei Arbeiten an Gerät/Heizungsanlage diese spannungsfrei schalten (z.B. an der separaten Sicherung oder einem Hauptschalter) und gegen Wiedereinschalten sichern.

### Vitodens öffnen und Brenner ausbauen



Montage- und Serviceanleitung

## Brennertür austauschen



1. Zwei Schrauben lösen und Elektrode (A) und Dichtung (B) abnehmen.
2. Drei Schrauben lösen und Wärmedämmring (C) mit Halteklammern abnehmen.
3. Vier Torxschrauben lösen und Flammkörper (D) mit Dichtung (E) abnehmen.
4. Zwei Schrauben lösen und Lüfter (F) mit Gasarmatur abnehmen.
5. Dichtung (G) herausnehmen.
6. Brenner mit neuer Brennertür in umgekehrter Reihenfolge zusammenbauen. Dabei neue Dichtungen (B), (E), (G) und (H) einsetzen. Drehmoment der Befestigungsschrauben an:  
(A), (D) 3 Nm  
(C), (F) 4 Nm
7. Brenner einbauen.

### Hinweis

An allen gaseitigen Anschlüssen neue Dichtungen einsetzen.

## Brennertür austauschen (Fortsetzung)

8. Heizkessel in Betrieb nehmen und Dichtheit prüfen.



Montage- und Serviceanleitung



### **Gefahr**

Gasaustritt führt zu Explosionsgefahr.

Gasführende Teile auf Gasdichtheit prüfen.

Viessmann Werke GmbH&Co KG  
D-35107 Allendorf  
Telefon: 06452 70-0  
Telefax: 06452 70-2780  
[www.viessmann.de](http://www.viessmann.de)

5367 202 Technische Änderungen vorbehalten!



Gedruckt auf umweltfreundlichem,  
chlorfrei gebleichtem Papier