

## Austausch Brenntür

für Vitodens 100-W und Vitodens 111-W

---

### Sicherheitshinweise



**Bitte befolgen Sie diese Sicherheitshinweise genau, um Gefahren und Schäden für Menschen und Sachwerte auszuschließen.**

### Erläuterung der Sicherheitshinweise



**Gefahr**  
Dieses Zeichen warnt vor Personenschäden.

### **Hinweis**

*Angaben mit dem Wort Hinweis enthalten Zusatzinformationen.*

Montage, Erstinbetriebnahme, Inspektion, Wartung und Instandsetzung müssen von autorisierten Fachkräften (Heizungsfachbetrieb/Vertragsinstallationsunternehmen) durchgeführt werden.

Bei Arbeiten an Gerät/Heizungsanlage diese spannungsfrei schalten (z.B. an der separaten Sicherung oder einem Hauptschalter) und gegen Wiedereinschalten sichern.

Bei Brennstoff Gas den Gasabsperrhahn schließen und gegen ungewolltes Öffnen sichern.

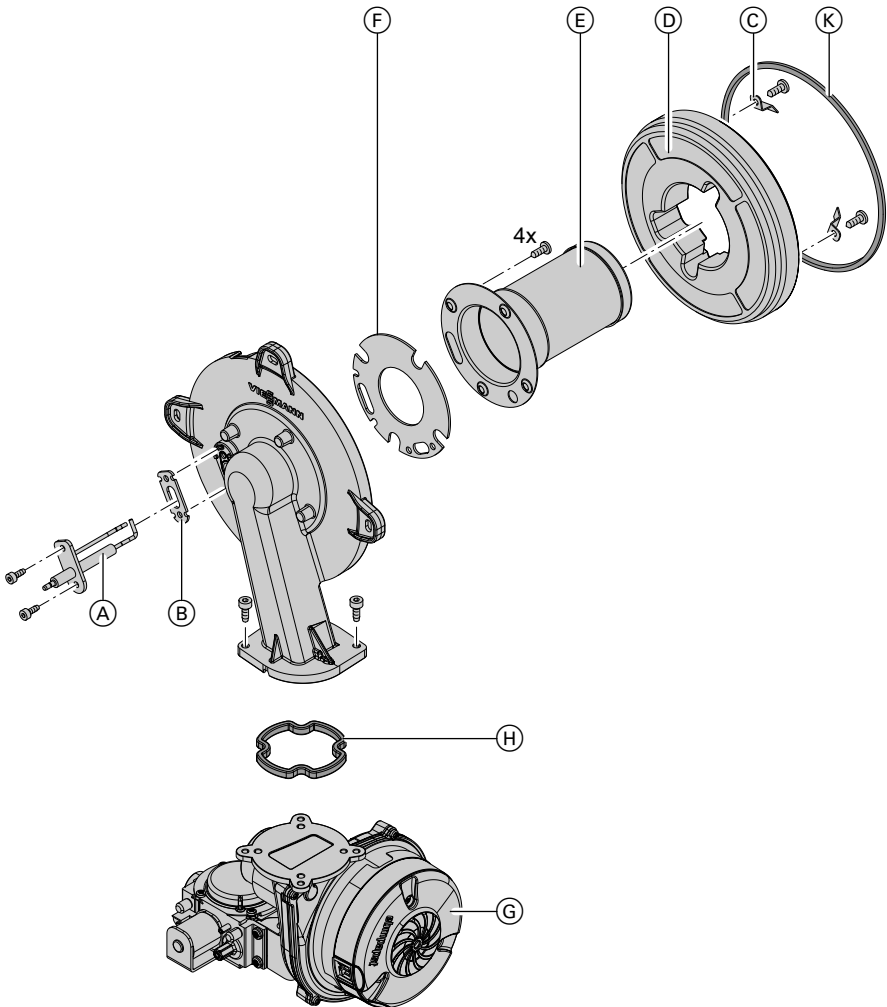
Die Instandsetzung von Bauteilen mit sicherheitstechnischer Funktion gefährdet den sicheren Betrieb der Anlage. Bei Austausch ausschließlich Viessmann Originalteile oder von Viessmann freigegebene Ersatzteile verwenden.

## Vitodens öffnen und Brenner ausbauen



Montage- und Serviceanleitung

## Brennertür austauschen



1. 2 Schrauben lösen, Elektrode (A) und Dichtung (B) abnehmen.
2. 2 Schrauben lösen, Haltebleche (C) und Wärmedämmung (D) abnehmen.
3. 4 Torxschrauben lösen und Flammkörper (E) mit Dichtung (F) abnehmen.
4. 2 Schrauben lösen und Gebläse (G) mit Gaskombiregler abnehmen.

## Brennertür austauschen (Fortsetzung)

5. Dichtung (H) herausnehmen.
6. Brenner mit neuer Brennertür in umgekehrter Reihenfolge zusammenbauen. Dabei neue Dichtungen (B), (F), (H) und (K) einsetzen.

Anzugsdrehmoment der Befestigungsschrauben für folgende Bauteile:

- (A), (E): 3 Nm
- (D), (G): 4 Nm

7. Brenner einbauen.

### **Hinweis**

*An allen gasseitigen Anschlüssen neue Dichtungen einsetzen.*

8. Heizkessel in Betrieb nehmen und Dichtheit prüfen.



Montage- und Serviceanleitung



### **Gefahr**

Gasaustritt führt zu Explosionsgefahr.

Gasführende Teile auf Gasdichtheit prüfen.



Viessmann Werke GmbH & Co. KG  
D-35107 Allendorf  
Telefon: 0 64 52 70-0  
Telefax: 0 64 52 70-27 80  
[www.viessmann.de](http://www.viessmann.de)

5729 550 Technische Änderungen vorbehalten!