

Ausbrand und Brennkammer

für Vitoligno 300-C, 8 und 12 kW

Sicherheitshinweise



Bitte befolgen Sie diese Sicherheitshinweise genau, um Gefahren und Schäden für Menschen und Sachwerte auszuschließen.

Erläuterung der Sicherheitshinweise



Achtung

Dieses Zeichen warnt vor Sach- und Umweltschäden.

Zielgruppe

Diese Anleitung richtet sich ausschließlich an autorisierte Fachkräfte.

- Elektroarbeiten dürfen nur von Elektrofachkräften durchgeführt werden.

Zu beachtende Vorschriften

- Nationale Installationsvorschriften
- Gesetzliche Vorschriften zur Unfallverhütung
- Gesetzliche Vorschriften zum Umweltschutz
- Berufsgenossenschaftliche Bestimmungen,
- Einschlägige Sicherheitsbestimmungen der DIN, EN, DVGW und VDE
 - Ⓐ ÖNORM, EN und ÖVE
 - ⒸH SEV, SUVA, SVTI, SWKI und SVGW

Arbeiten an der Anlage

- Anlage spannungsfrei schalten (z. B. an der separaten Sicherung oder einem Hauptschalter) und auf Spannungsfreiheit kontrollieren.
- Anlage gegen Wiedereinschalten sichern.

Instandsetzungsarbeiten



Achtung

Die Instandsetzung von Bauteilen mit sicherheitstechnischer Funktion gefährdet den sicheren Betrieb der Anlage.

Defekte Bauteile müssen durch Viessmann Originalteile ersetzt werden.

Sicherheitshinweise (Fortsetzung)

Zusatzkomponenten, Ersatz- und Verschleißteile



Achtung

Ersatz- und Verschleißteile, die nicht mit der Anlage geprüft wurden, können die Funktion beeinträchtigen. Der Einbau nicht zugelassener Komponenten sowie nicht genehmigte Änderungen und Umbauten können die Sicherheit beeinträchtigen und die Gewährleistung einschränken.

Bei Austausch ausschließlich Viessmann Originalteile oder von Viessmann freigegebene Ersatzteile verwenden.

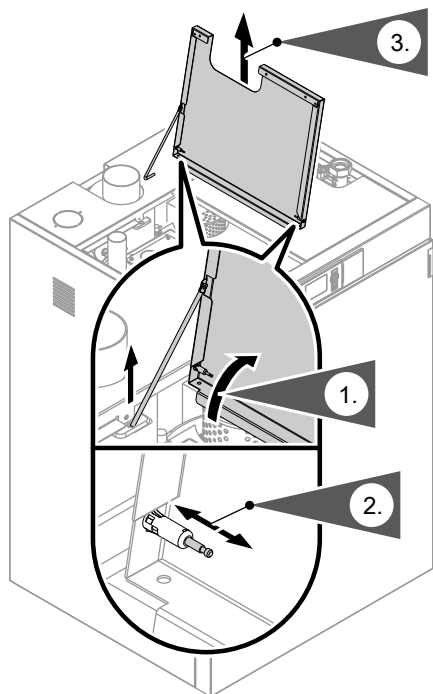
Verwendungshinweis

Für Heizkessel mit folgenden Herstellnummern:

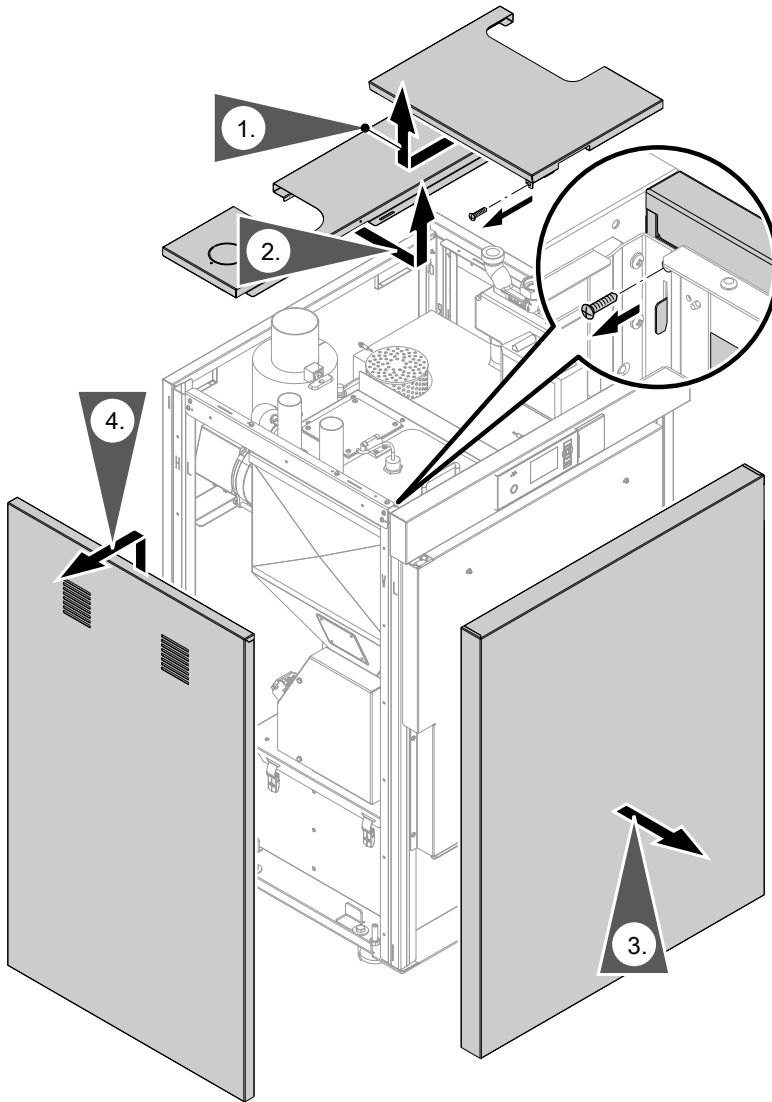
7537217

7537381

Pelletklappe abbauen



Kesselverkleidung abbauen



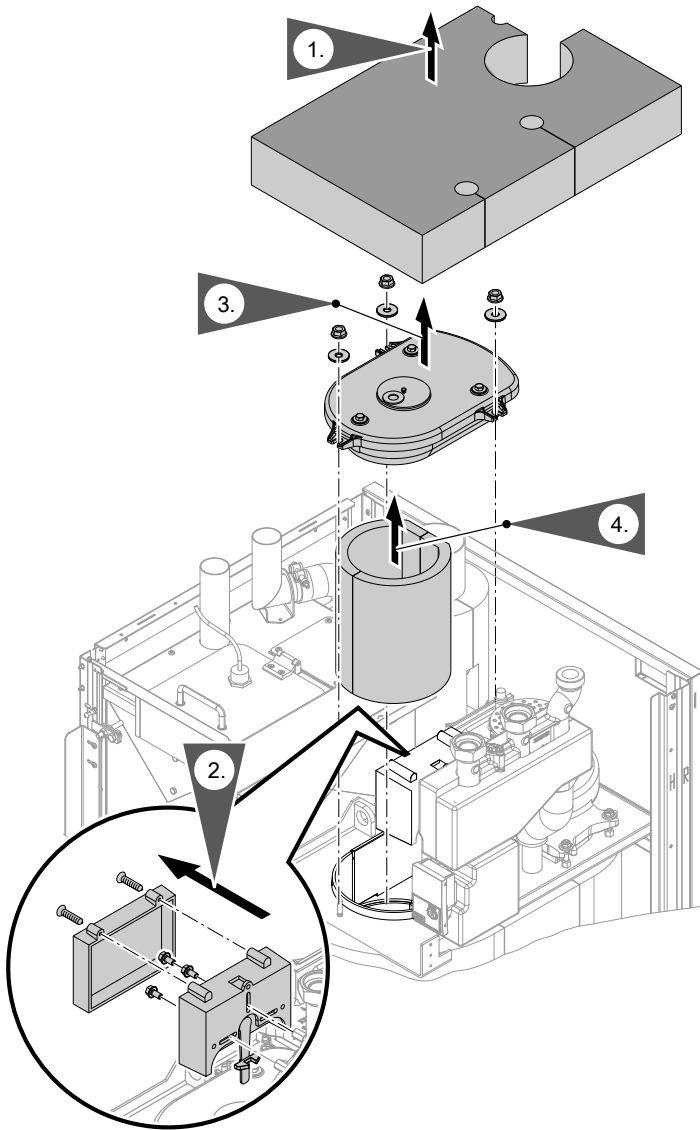
Hinweis zu Arbeitsschritt 2:
Bei raumluftunabhängigem Betrieb mit
Zuluftstutzen auf der Kesseloberseite,
vorher die Zuluftverbindung abbauen.

Kesselverkleidung abbauen (Fortsetzung)

Hinweis zu den folgenden Kapiteln dieser Anleitung

- *Nur die für den Austausch erforderlichen Bauteile ausbauen.*
- *Alle defekten Teile austauschen.*

Ausbrand und Brennkammer austauschen



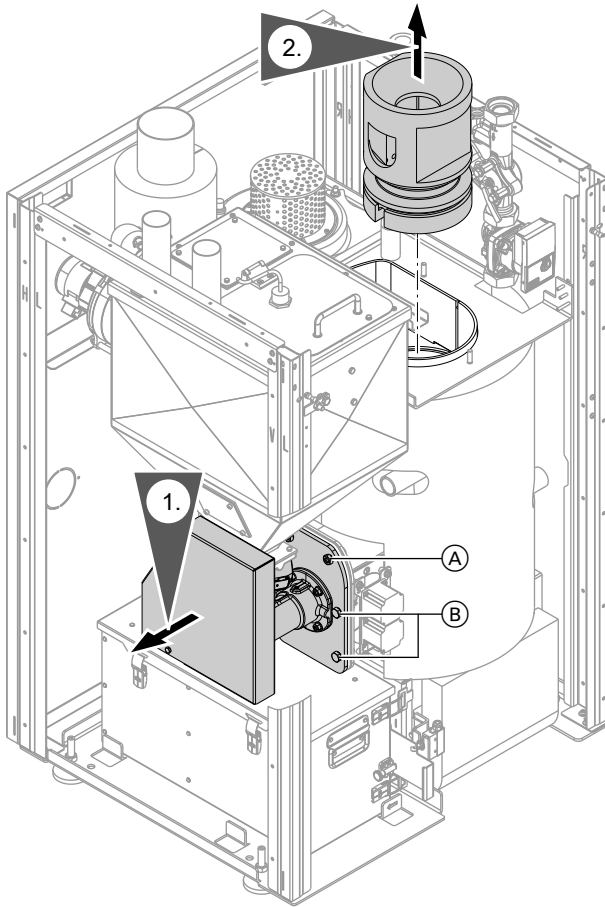
1. Wärmedämm-Matte abnehmen.

2. Mischer-Motor abbauen.

3. Brennkammerdeckel abbauen.

4. Ausbrand ausbauen.

Ausbrand und Brennkammer austauschen (Fortsetzung)



1. Nur falls auch die Brennkammer ausgetauscht wird, sonst weiter mit Arbeitsschritt 3:
2 Muttern (A) **5 bis 10 mm** abschrauben. 4 Schrauben (B) entfernen. Einschub um 5 bis 10 mm herausziehen.
2. Brennkammer nach oben herausziehen.
3. Alle defekten Bauteile austauschen.
4. Heizkessel in umgekehrter Reihenfolge wieder zusammenbauen.
 - Anzugsdrehmoment für Muttern (A) und Schrauben (B): 25 Nm
 - Anzugsdrehmoment für Muttern am Brennkammerdeckel: 6 Nm

Viessmann Werke GmbH & Co KG
D-35107 Allendorf
Telefon: 0 64 52 70-0
Telefax: 0 64 52 70-27 80
www.viessmann.de

5583 288 Technische Änderungen vorbehalten!