

## Austausch Bypassregler und Rückschlagklappe

für Vitodens 100-W, Vitopend 050-W, Typ APJA und Vitopend 100-W, Typ WH1D

---

### Sicherheitshinweise



**Bitte befolgen Sie diese Sicherheitshinweise genau, um Gefahren und Schäden für Menschen und Sachwerte auszuschließen.**

#### Erläuterung der Sicherheitshinweise

##### **Hinweis**

*Angaben mit dem Wort Hinweis enthalten Zusatzinformationen.*

Montage, Erstinbetriebnahme, Inspektion, Wartung und Instandsetzung müssen von autorisierten Fachkräften (Heizungsfachbetrieb/Vertragsinstallationsunternehmen) durchgeführt werden.

Bei Arbeiten an Gerät/Heizungsanlage diese spannungsfrei schalten (z.B. an der separaten Sicherung oder einem Hauptschalter) und gegen Wiedereinschalten sichern.

Bei Brennstoff Gas den Gasabsperrhahn schließen und gegen ungewolltes Öffnen sichern.

Die Instandsetzung von Bauteilen mit sicherheitstechnischer Funktion gefährdet den sicheren Betrieb der Anlage. Bei Austausch ausschließlich Viessmann Originalteile oder von Viessmann freigegebene Ersatzteile verwenden.

### Heizkessel öffnen



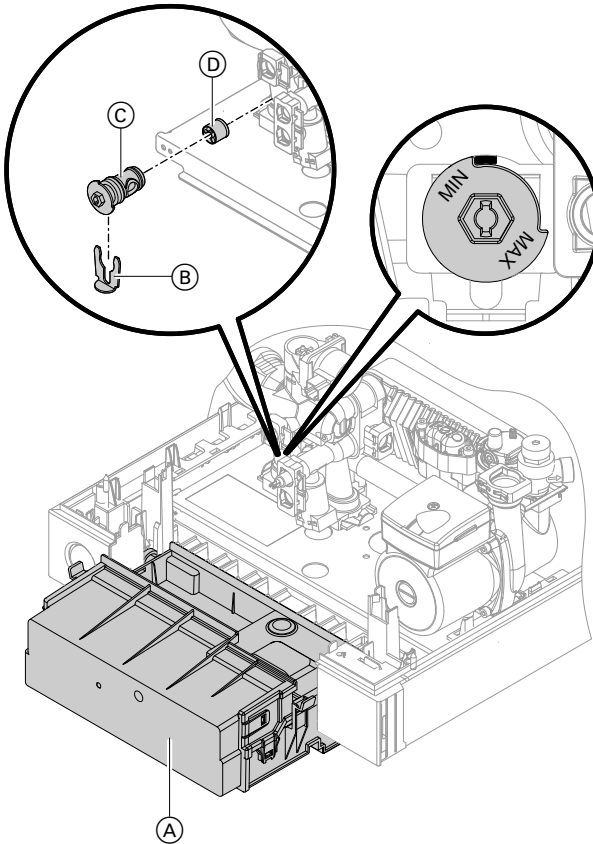
Montage- und Serviceanleitung

### Bypassregler und/oder Rückschlagklappe austauschen

##### **Hinweis**

*Beim Ausbau kann noch Restwasser austreten.*

## Bypassregler und/oder Rückschlagklappe... (Fortsetzung)



1. Heizkessel heizwasserseitig entleeren.



Montage- und Serviceanleitung

2. Seitliche Verschlüsse lösen und Regelung (A) abklappen.

3. Sicherungsfedern (B) abziehen. Bypassregler (C) und Rückschlagklappe (D) ausbauen.

4. Rückschlagklappe (D) auf Verschmutzung und Funktionsfähigkeit prüfen. Falls erforderlich Rückschlagklappe (D) austauschen.

5. Neuen Bypassregler (C) mit Rückschlagklappe (D) anbauen und Sicherungsfedern (B) aufstecken.

6. Bypassregler (C) auf Stellung „MIN“ einstellen.

## Bypassregler und/oder Rückschlagklappe... (Fortsetzung)

7. Heizkessel in umgekehrter Reihenfolge wieder zusammenbauen.
8. Heizkessel mit Wasser füllen, spülen (entlüften) und Dichtheit prüfen.



Montage- und Serviceanleitung

Viessmann Werke GmbH & Co KG  
D-35107 Allendorf  
Telefon: 0 64 52 70-0  
Telefax: 0 64 52 70-27 80  
[www.viessmann.de](http://www.viessmann.de)

5352 543 Technische Änderungen vorbehalten!