

Austausch Überströmventil

für Vitodens 200-W, Typ B2HB, B2KB

Sicherheitshinweise



Bitte befolgen Sie diese Sicherheitshinweise genau, um Gefahren und Schäden für Menschen und Sachwerte auszuschließen.

Erläuterung der Sicherheitshinweise



Achtung

Dieses Zeichen warnt vor Sach- und Umweltschäden.

Montage, Erstinbetriebnahme, Inspektion, Wartung und Instandsetzung müssen von autorisierten Fachkräften (Heizungsfachbetrieb/Vertragsinstallationsunternehmen) durchgeführt werden.

Bei Arbeiten an Gerät/Heizungsanlage diese spannungsfrei schalten (z.B. an der separaten Sicherung oder einem Hauptschalter) und gegen Wiedereinschalten sichern.

Bei Brennstoff Gas den Gasabsperrhahn schließen und gegen ungewolltes Öffnen sichern.

Die Instandsetzung von Bauteilen mit sicherheitstechnischer Funktion gefährdet den sicheren Betrieb der Anlage. Bei Austausch ausschließlich Viessmann Originalteile oder von Viessmann freigegebene Ersatzteile verwenden.



Achtung

Bei Montage oder Demontage des Heizkessels oder folgender Komponenten tritt Restwasser aus:

- Wasserführende Leitungen
- Umwälzpumpen
- Plattenwärmetauscher
- Bauteile die im Heiz- oder Trinkwasserkreislauf montiert sind

Eindringendes Wasser kann Schäden an anderen Bauteilen verursachen.

Folgende Bauteile vor eindringendem Wasser schützen:

- Regelung (besonders in Wartungsposition)
- Elektrische Bauteile
- Steckverbindungen
- Elektrische Leitungen

Heizkessel öffnen und entleeren

1. Netzspannung ausschalten und gegen Wiedereinschalten sichern.
2. Gasabsperrhahn schließen.
3. Vorderblech abbauen und Regelung herunterklappen.



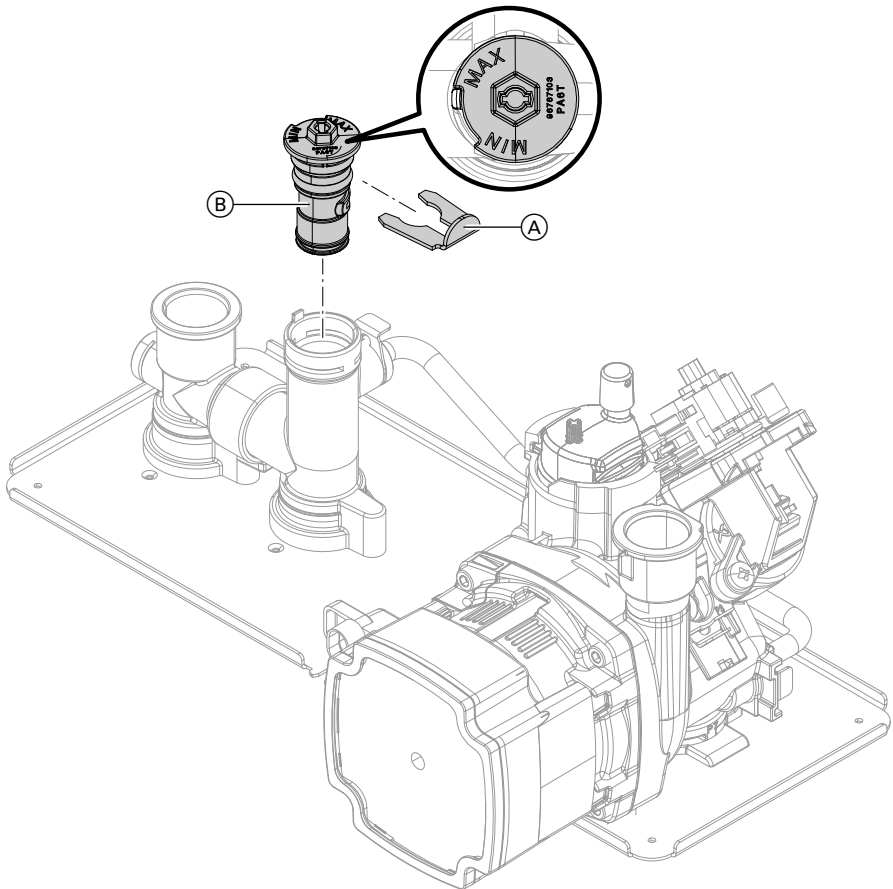
Montage- und Serviceanleitung

4. Heizkessel heizwasserseitig entleeren.



Montage- und Serviceanleitung

Überströmventil austauschen



Dargestellt Gas-Brennwertheizgerät

1. Clip (A) abziehen.
2. Kartusche (B) ausbauen.
3. Neue Kartusche (B) in Stellung „MAX“ einsetzen und neuen Clip (A) aufstecken.

Heizkessel in Betrieb nehmen

1. Heizkessel mit Wasser füllen, und Dichtheit prüfen.



Montage- und Serviceanleitung

2. Heizkessel in Betrieb nehmen und Funktion prüfen.

3. Regelung hochklappen und Vorderblech anbauen.



Montage- und Serviceanleitung

Viessmann Werke GmbH & Co KG
D-35107 Allendorf
Telefon: 0 64 52 70-0
Telefax: 0 64 52 70-27 80
www.viessmann.de

5674 070 Technische Änderungen vorbehalten!