

Montageanleitung

für die Fachkraft

VIESSMANN

Dichtungen

für Vitopend 100, Typ AH1B und WH1B

Sicherheitshinweise



Bitte befolgen Sie diese Sicherheitshinweise genau, um Gefahren und Schäden für Menschen und Sachwerte auszuschließen.

Montage, Erstinbetriebnahme, Inspektion, Wartung und Instandsetzung müssen von autorisierten Fachkräften (Heizungsfachbetrieb/Vertragsinstallationsunternehmen) durchgeführt werden.

Bei Arbeiten an Gerät/Heizungsanlage diese spannungsfrei schalten (z.B. an der separaten Sicherung oder einem Hauptschalter) und gegen Wiedereinschalten sichern.

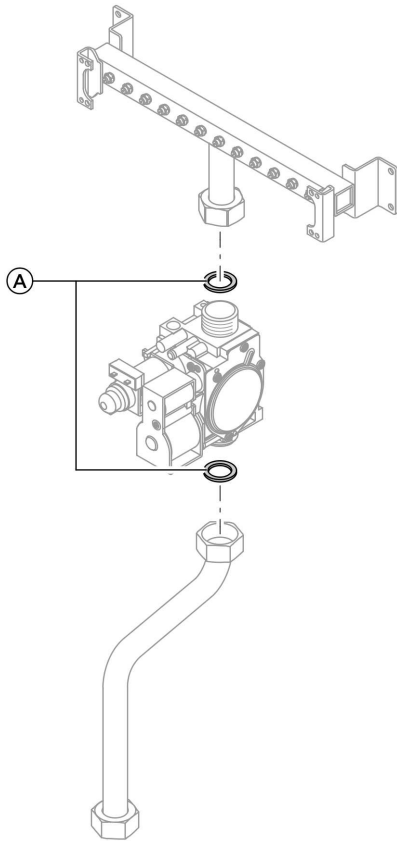
Bei Brennstoff Gas den Gasabsperrhahn schließen und gegen ungewolltes Öffnen sichern.

Die Instandsetzung von Bauteilen mit sicherheitstechnischer Funktion gefährdet den sicheren Betrieb der Anlage.

Bei Austausch ausschließlich Viessmann Originalteile oder von Viessmann freigegebene Ersatzteile verwenden.

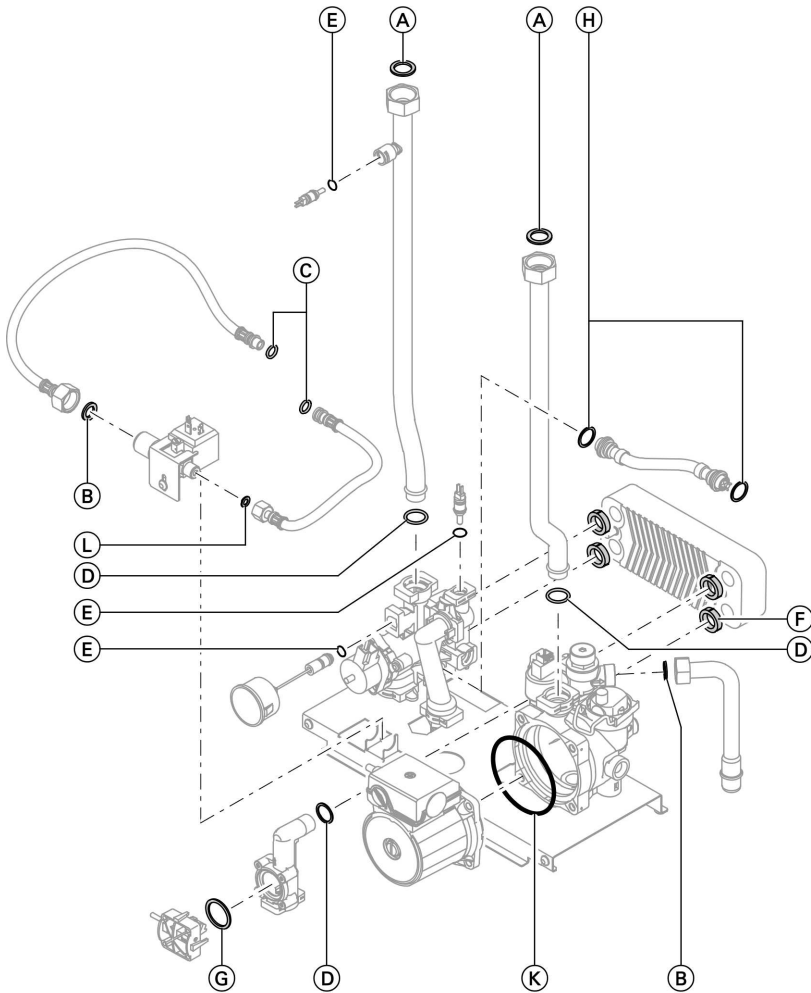
Vitopend 100, Typ AH1B

Einbauposition der Dichtungen



Ⓐ Dichtung \varnothing 17x24x2 mm

Vitopend 100, Typ AH1B (Fortsetzung)

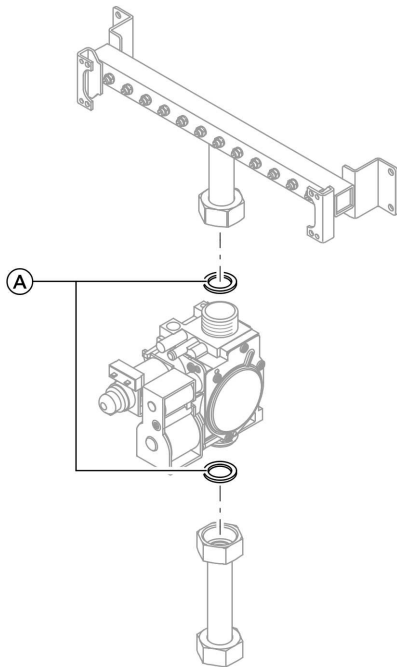


- (A) Dichtung \varnothing 17x24x2 mm
- (B) Dichtung \varnothing 11,5x18,5x2 mm
- (C) O-Ring \varnothing 9,6x2,4 mm
- (D) O-Ring \varnothing 17,86x2,62 mm
- (E) O-Ring \varnothing 8x2 mm

- (F) Dichtung \varnothing 17,5x24,5x7,2 mm
- (G) O-Ring \varnothing 25,5x3 mm
- (H) O-Ring \varnothing 15,1x2,7 mm
- (K) Dichtung \varnothing 76x86x2 mm
- (L) Dichtung \varnothing 6x11x1 mm

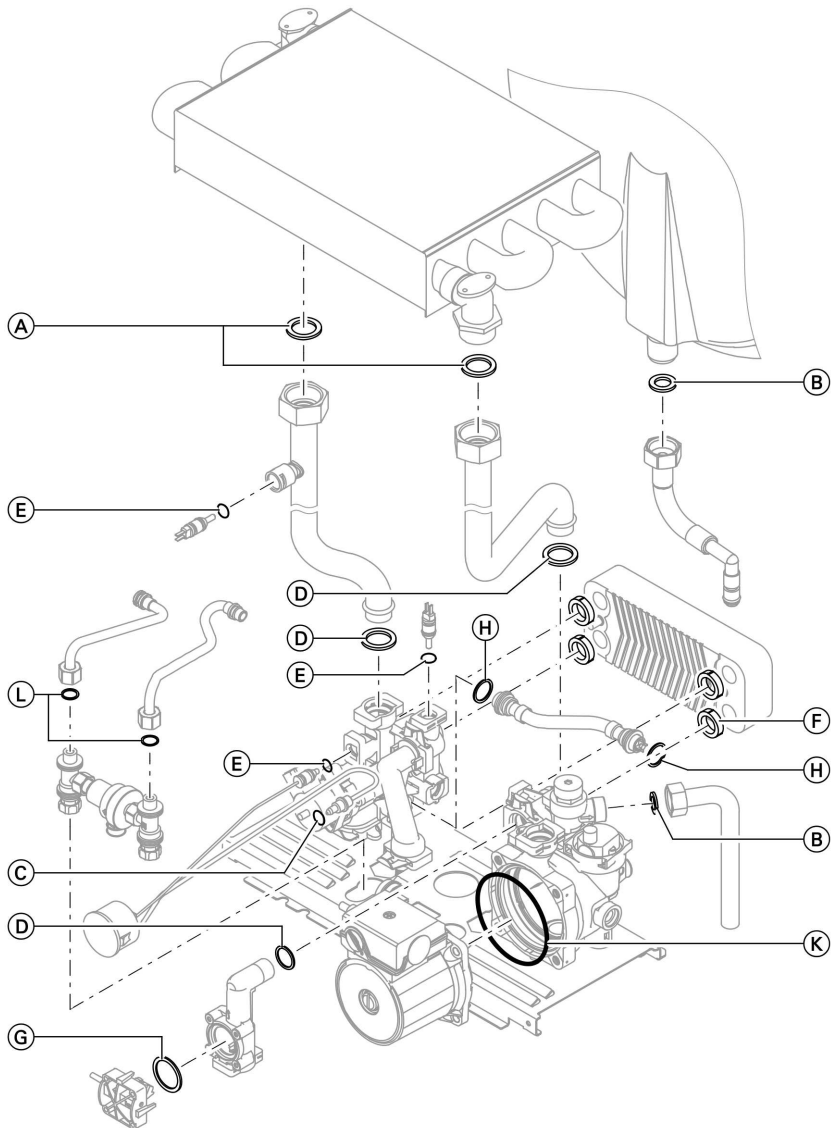
Vitopend 100, Typ WH1B

Einbauposition der Dichtungen



Ⓐ Dichtung \varnothing 17x24x2 mm

Vitopend 100, Typ WH1B (Fortsetzung)



- (A) Dichtung \varnothing 17x24x2 mm
- (B) Dichtung \varnothing 11,5x18,5x2 mm
- (C) O-Ring \varnothing 9,6x2,4 mm

- (D) O-Ring \varnothing 17,86x2,62 mm
- (E) O-Ring \varnothing 8x2 mm
- (F) Dichtung \varnothing 17,5x24,5x7,2 mm

53445 090



Vitopend 100, Typ WH1B (Fortsetzung)

Ⓒ O-Ring \varnothing 25,5x3 mm

Ⓓ O-Ring \varnothing 15,1x2,7 mm

Ⓐ Dichtung \varnothing 76x86x2 mm

Ⓑ Dichtung \varnothing 6x11x1 mm

Viessmann Werke GmbH&Co KG
D-35107 Allendorf
Telefon:06452 70-0
Telefax:06452 70-2780
www.viessmann.de

5345 090 Technische Änderungen vorbehalten!



Gedruckt auf umweltfreundlichem,
chlorfrei gebleichtem Papier