

## Austausch Dichtungen

für Abgassammelkasten

### Sicherheitshinweise

**⚠** Dieses „Achtung“-Zeichen steht vor allen wichtigen Sicherheitshinweisen. Bitte befolgen Sie diese genau, um Gefahren und Schäden für Mensch und Sachwerte auszuschließen.

Montage, Wartung, Reparaturen, **müssen von autorisierten Fachkräften** (Heizungsfachbetrieb/Vertragsinstallationsunternehmen) durchgeführt werden (VDE 0105, Teil 1: für Arbeiten an elektrischen Einrichtungen).

**Bei Arbeiten** am Gerät/Heizungsanlage sind diese **spannungsfrei zu schalten** (z. B. an der separaten Sicherung oder einem Hauptschalter) und gegen Wiedereinschalten zu sichern.

Der Gasabsperrhahn ist zu schließen und gegen ungewolltes Öffnen zu sichern.

### Klemmprofil austauschen

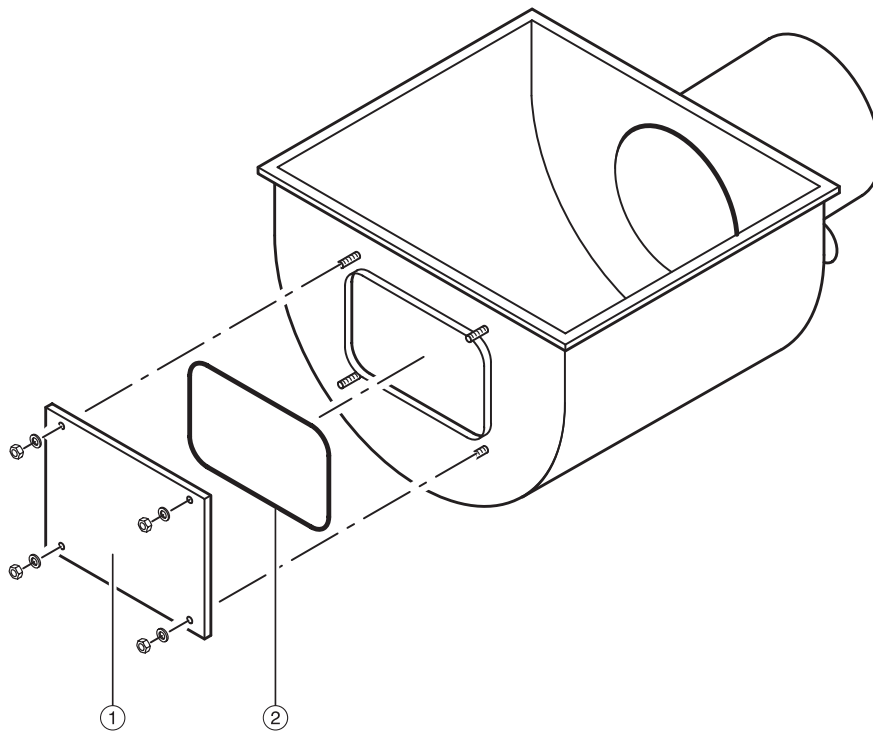


Abb. 1  
Klemmprofil austauschen

1. Anlage außer Betrieb nehmen.
2. Muttern lösen und Reinigungsdeckel ① abnehmen.
3. Beschädigtes Klemmprofil ② entfernen.  
**Achtung!**  
*Keine unlegierten Werkzeuge benutzen.*
4. Dichtflächen reinigen. Festhaftende Reste mit Kunststoff- oder Holzschaber entfernen.
5. Am Rahmen der Reinigungsöffnung beiliegenden Klebstoff auftragen und neues Klemmprofil ② aufdrücken (Überlänge abschneiden).
6. Stoßstellen verkleben.
7. Klebstoff abtrocknen lassen und überstehenden Klebstoff entfernen.
8. Reinigungsdeckel ① anbauen und Muttern handfest anziehen.
9. Dichtheit des Reinigungsdeckels ① prüfen.

## Dichtprofil austauschen

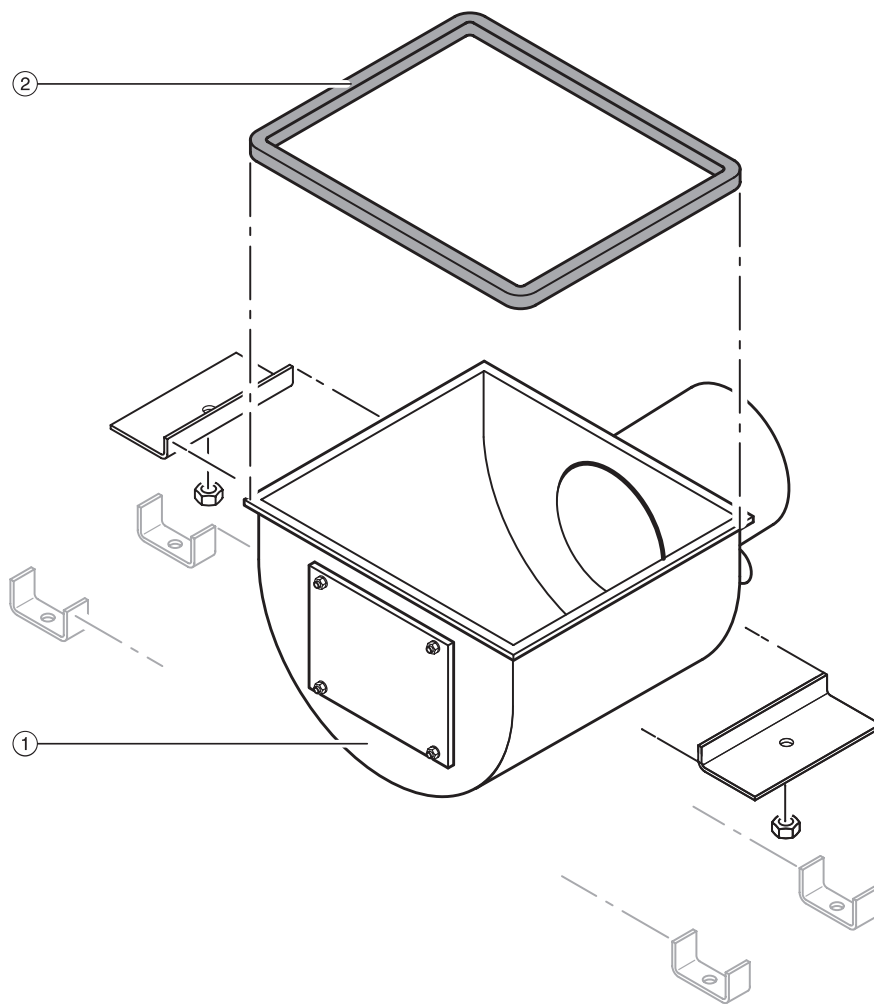


Abb. 2  
Dichtprofil austauschen

1. Abgasleitung und Kondenswasserleitung vom Abgassammelkasten ① abbauen.
2. Muttern lösen und Abgassammelkasten ① abbauen.
3. Beschädigtes Dichtprofil ② entfernen.  
**Achtung!**  
*Keine unlegierten Werkzeuge benutzen.*
4. Dichtflächen reinigen. Festhaftende Reste mit Kunststoff- oder Holzschaber entfernen.
5. Neues Dichtprofil ② (selbstklebend) auf Dichtfläche kleben (Überlänge abschneiden).
6. Stoßstelle mit beiliegendem Klebstoff zusammenkleben und Klebstelle abtrocknen lassen.
7. Abgassammelkasten ① am Kesselkörper ausrichten und befestigen.
8. Abgasleitung und Kondenswasserleitung anschließen.
9. Dichtheit der Verbindungsstellen prüfen.

Gedruckt auf umweltfreundlichem,  
chlorfrei gebleichtem Papier

Technische Änderungen vorbehalten!

Viessmann Werke GmbH&Co KG  
D-35107 Allendorf  
Telefon: (06452) 70-0  
Telefax: (06452) 70-2780  
www.viessmann.de