

Austausch Dichtungssatz Plattenwärmetauscher

für Vitodens 100-W, Typ WB1B

Sicherheitshinweise



Bitte befolgen Sie diese Sicherheitshinweise genau, um Gefahren und Schäden für Menschen und Sachwerte auszuschließen.

Erläuterung der Sicherheitshinweise



Gefahr
Dieses Zeichen warnt vor Personenschäden.

Hinweis

Angaben mit dem Wort Hinweis enthalten Zusatzinformationen.

Montage, Erstinbetriebnahme, Inspektion, Wartung und Instandsetzung müssen von autorisierten Fachkräften (Heizungsfachbetrieb/Vertragsinstallationsunternehmen) durchgeführt werden.

Bei Arbeiten an Gerät/Heizungsanlage diese spannungsfrei schalten (z.B. an der separaten Sicherung oder einem Hauptschalter) und gegen Wiedereinschalten sichern.

Bei Brennstoff Gas den Gasabsperrehahn schließen und gegen ungewolltes Öffnen sichern.

Die Instandsetzung von Bauteilen mit sicherheitstechnischer Funktion gefährdet den sicheren Betrieb der Anlage.

Bei Austausch ausschließlich Viessmann Originalteile oder von Viessmann freigegebene Ersatzteile verwenden.

Vitodens öffnen

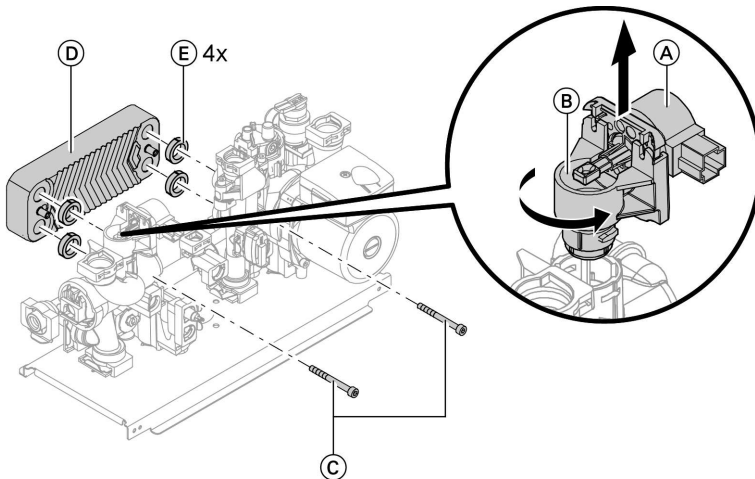


Montage- und Serviceanleitung

Dichtungen Plattenwärmetauscher austauschen

Hinweis

Beim Ausbau kann noch Restwasser austreten.



1. Heizkessel heizwasserseitig und trinkwasserseitig entleeren.



Montage- und Serviceanleitung

2. Seitliche Verschlüsse an der Regelung lösen und Regelung abklappen.
3. Antrieb 3-Wege-Ventil (A) etwas nach oben schieben.
4. 3-Wege-Ventil (B) mit Antrieb (A) 1/8 Umdrehung gegen den Uhrzeigersinn drehen und herausnehmen.
5. Zwei Schrauben (C) am Plattenwärmetauscher lösen und Plattenwärmetauscher (D) mit Dichtungen herausnehmen.

6. Neue Dichtungen (E) und Plattenwärmetauscher (D) in umgekehrter Reihenfolge einbauen. Drehmoment der Befestigungsschrauben: 5,5 Nm.

Hinweis

Beim Einbau auf die Lage der Befestigungslöcher und den richtigen Sitz der Dichtungen achten. Plattenwärmetauscher nicht verdreht anbauen. Kennzeichnung „Top“ beachten

7. Heizkessel in umgekehrter Reihenfolge wieder zusammenbauen. ▶▶

Dichtungen Plattenwärmetauscher austauschen (Fortsetzung)

8. Heizkessel mit Wasser füllen, spülen (entlüften) und Dichtheit prüfen.



Montage- und Serviceanleitung



Gefahr

Gasaustritt führt zu Explosionsgefahr.
Gasführende Teile auf Gasdichtheit prüfen.

Viessmann Werke GmbH&Co KG
D-35107 Allendorf
Telefon:06452 70-0
Telefax:06452 70-2780
www.viessmann.de

5352 537 Technische Änderungen vorbehalten!



Gedruckt auf umweltfreundlichem,
chlorfrei gebleichtem Papier