

Vorlauftemperatursensor

für Divicon Heizkreis-Verteilung mit Mischer

Sicherheitshinweise



Bitte befolgen Sie diese Sicherheitshinweise genau, um Gefahren und Schäden für Menschen und Sachwerte auszuschließen.

Erläuterung der Sicherheitshinweise



Achtung

Dieses Zeichen warnt vor Sach- und Umweltschäden.

Demontage, Montage, Inbetriebnahme, Inspektion, Wartung und Instandsetzung müssen von autorisierten Fachkräften (Heizungsfachbetrieb/Vertragsinstallationsunternehmen) durchgeführt werden.

Bei Arbeiten an Gerät/Heizungsanlage diese spannungsfrei schalten (z.B. an der separaten Sicherung oder einem Hauptschalter) und gegen Wiedereinschalten sichern.

Bei Brennstoff Gas den Gasabsperrhahn schließen und gegen ungewolltes Öffnen sichern.

Die Instandsetzung von Bauteilen mit sicherheitstechnischer Funktion gefährdet den sicheren Betrieb der Anlage. Bei Austausch ausschließlich Viessmann Originalteile oder von Viessmann freigegebene Ersatzteile verwenden.

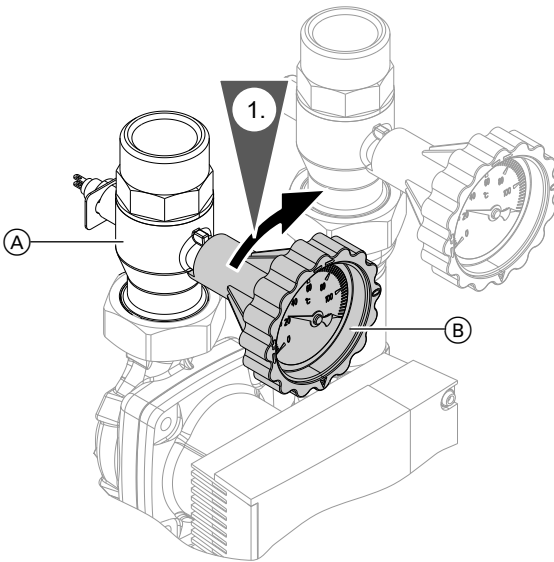
Vorlauftemperatursensor einbauen



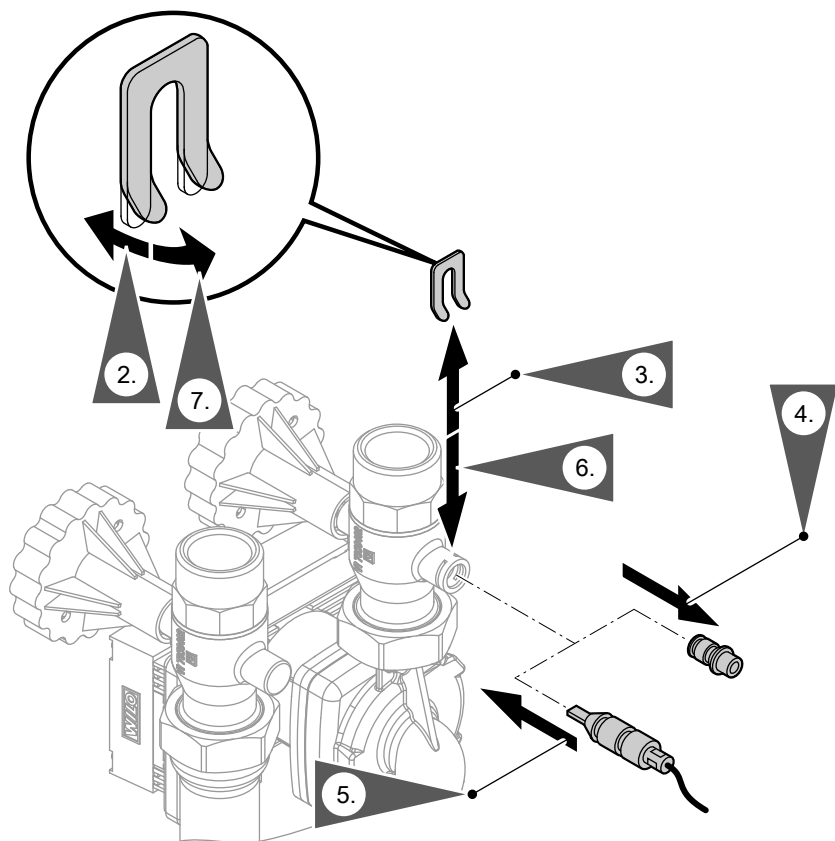
Achtung

Der Vorlauftemperatursensor oder der Stopfen sitzt direkt im Heizwasser.

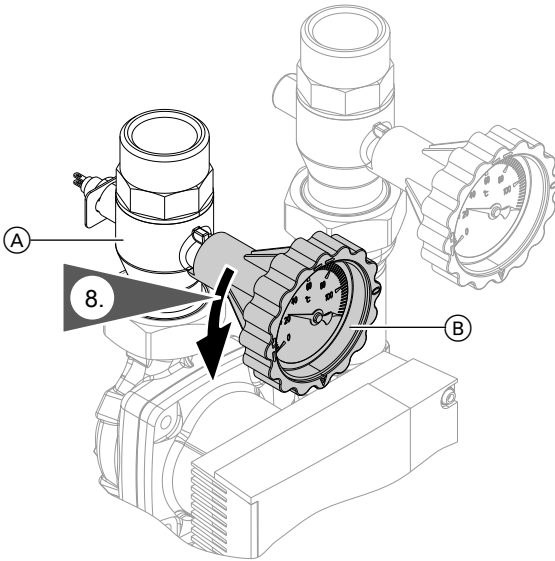
- Falls möglich, Montage nicht bei befüllter Anlage durchführen.
- Bei befüllter Anlage: Den Kugelhahn (A) am Thermometergriff (B) der Divicon durch Drehen schließen. Eine geringe Menge Restwasser kann austreten.



Vorlauftemperatursensor einbauen (Fortsetzung)



Vorlauftemperatursensor einbauen (Fortsetzung)



Viessmann Werke GmbH & Co. KG
D-35107 Allendorf
Telefon: 0 64 52 70-0
Telefax: 0 64 52 70-27 80
www.viessmann.de

5727 225 Technische Änderungen vorbehalten!