

## Drucksensor

für Vitosorp

---

### Sicherheitshinweise



**Bitte befolgen Sie diese Sicherheitshinweise genau, um Gefahren und Schäden für Menschen und Sachwerte auszuschließen.**

Montage, Erstinbetriebnahme, Inspektion, Wartung und Instandsetzung müssen von autorisierten Fachkräften (Heizungsfachbetrieb/Vertragsinstallationsunternehmen) durchgeführt werden.

Bei Arbeiten an Gerät/Heizungsanlage diese spannungsfrei schalten (z.B. an der separaten Sicherung oder einem Hauptschalter) und gegen Wiedereinschalten sichern.

Bei Brennstoff Gas den Gasabsperrhahn schließen und gegen ungewolltes Öffnen sichern.

Die Instandsetzung von Bauteilen mit sicherheitstechnischer Funktion gefährdet den sicheren Betrieb der Anlage. Bei Austausch ausschließlich Viessmann Originalteile oder von Viessmann freigegebene Ersatzteile verwenden.

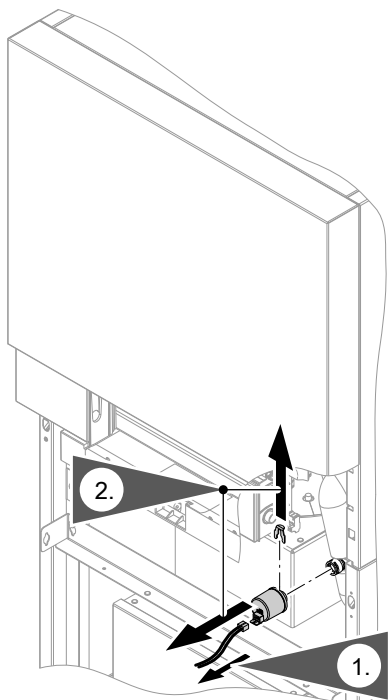
### Gerät öffnen

Gerät öffnen und Prozesskreis entleeren.



Montage- und Serviceanleitung

## Drucksensor ausbauen



## Drucksensor einbauen

Neuen Drucksensor in umgekehrter Reihenfolge montieren.

## Inbetriebnahme und Einregulierung

1. Prozesskreis spülen, füllen und entlüften.



Montage- und Serviceanleitung

3. Gerät schließen und in Betrieb nehmen.



Montage- und Serviceanleitung

2. Dichtheit prüfen.



Viessmann Werke GmbH & Co KG  
D-35107 Allendorf  
Telefon: 0 64 52 70-0  
Telefax: 0 64 52 70-27 80  
[www.viessmann.de](http://www.viessmann.de)

5794 508 Technische Änderungen vorbehalten!