

Austausch Wärmedämmung Plattenwärmetauscher

für Vitodens 200-W, Typ B2KB

Sicherheitshinweise



Bitte befolgen Sie diese Sicherheitshinweise genau, um Gefahren und Schäden für Menschen und Sachwerte auszuschließen.

Erläuterung der Sicherheitshinweise



Achtung

Dieses Zeichen warnt vor Sach- und Umweltschäden.

Hinweis

Angaben mit dem Wort Hinweis enthalten Zusatzinformationen.

Montage, Erstinbetriebnahme, Inspektion, Wartung und Instandsetzung müssen von autorisierten Fachkräften (Heizungsfachbetrieb/Vertragsinstallationsunternehmen) durchgeführt werden.

Bei Arbeiten an Gerät/Heizungsanlage diese spannungsfrei schalten (z.B. an der separaten Sicherung oder einem Hauptschalter) und gegen Wiedereinschalten sichern.

Bei Brennstoff Gas den Gasabsperrhahn schließen und gegen ungewolltes Öffnen sichern.

Die Instandsetzung von Bauteilen mit sicherheitstechnischer Funktion gefährdet den sicheren Betrieb der Anlage. Bei Austausch ausschließlich Viessmann Originalteile oder von Viessmann freigegebene Ersatzteile verwenden.



Achtung

Bei Montage oder Demontage des Heizkessels oder folgender Komponenten tritt Restwasser aus:

- Wasserführende Leitungen
- Umwälzpumpen
- Plattenwärmetauscher
- Bauteile die im Heiz- oder Trinkwasserkreislauf montiert sind

Eindringendes Wasser kann Schäden an anderen Bauteilen verursachen.

Folgende Bauteile vor eindringendem Wasser schützen:

- Regelung (besonders in Wartungsposition)
- Elektrische Bauteile
- Steckverbindungen
- Elektrische Leitungen

Heizkessel abbauen

1. Netzspannung ausschalten und gegen Wiedereinschalten sichern.
2. Gasabsperrhahn schließen.
3. Vorderblech abbauen und Regelung herunterklappen.



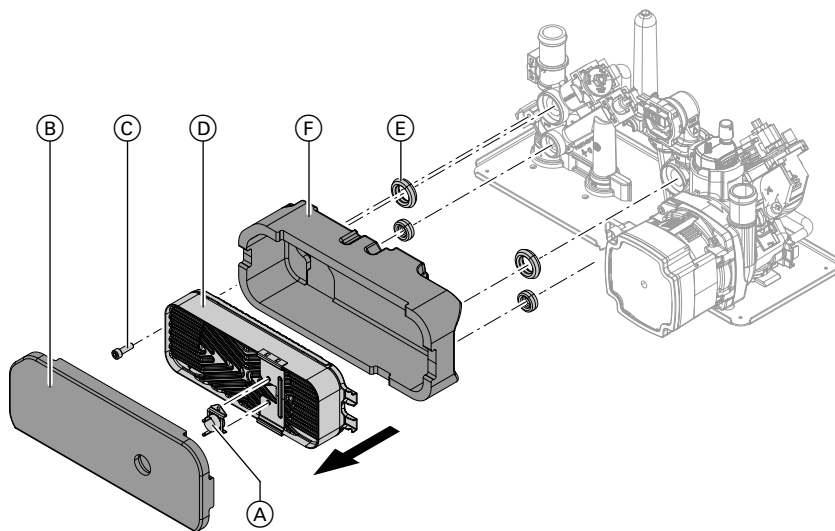
Montage- und Serviceanleitung


4. Heizkessel heizwasserseitig und trinkwasserseitig entleeren.



Montage- und Serviceanleitung

Wärmedämmung Plattenwärmetauscher austauschen



1. Elektrische Leitungen vom Temperatursensor (A) abziehen
 2. Wärmedämmplatte (B) abnehmen.
 3. Temperatursensor (A) abbauen
 4. Schraube (C) lösen und Plattenwärmetauscher (D) abziehen.
 5. Dichtungen (E) abnehmen und entsorgen.
 6. Anschlüsse des Plattenwärmetauschers auf Verkalkung prüfen. Falls erforderlich, Plattenwärmetauscher reinigen oder austauschen.
 7. Wärmedämmschale (F) abbauen und neue Wärmedämmschale (F) an die Hydraulik anbauen.
 8. Plattenwärmetauscher (D) in umgekehrter Reihenfolge mit neuen Dichtungen (E) einbauen. Anzugsdrehmoment Schraube (C) $4,5 \text{ Nm} \pm 0,5$
- Hinweis**
Beim Einbau auf die Lage der Anschlüsse und den richtigen Sitz der Dichtungen achten.
9. Temperatursensor (A) und Wärmedämmplatte (B) anbauen.
 10. Elektrische Leitungen am Temperatursensor (A) aufstecken.
-  Montage- und Serviceanleitung

Heizkessel in Betrieb nehmen

1. Heizkessel mit Wasser füllen, spülen (entlüften) und Dichtheit prüfen.



Montage- und Serviceanleitung

2. Heizkessel in Betrieb nehmen und Funktion prüfen.

3. Regelung hochklappen und Vorderblech anbauen.



Montage- und Serviceanleitung

Viessmann Werke GmbH & Co KG
D-35107 Allendorf
Telefon: 0 64 52 70-0
Telefax: 0 64 52 70-27 80
www.viessmann.de

5674 073 Technische Änderungen vorbehalten!