

## Austausch elektrisches Zündelement

für Vitoligno 300-P

---

### Sicherheitshinweise



**Bitte befolgen Sie diese Sicherheitshinweise genau, um Gefahren und Schäden für Menschen und Sachwerte auszuschließen.**

### Erläuterung der Sicherheitshinweise

#### **Hinweis**

*Angaben mit dem Wort Hinweis enthalten Zusatzinformationen.*

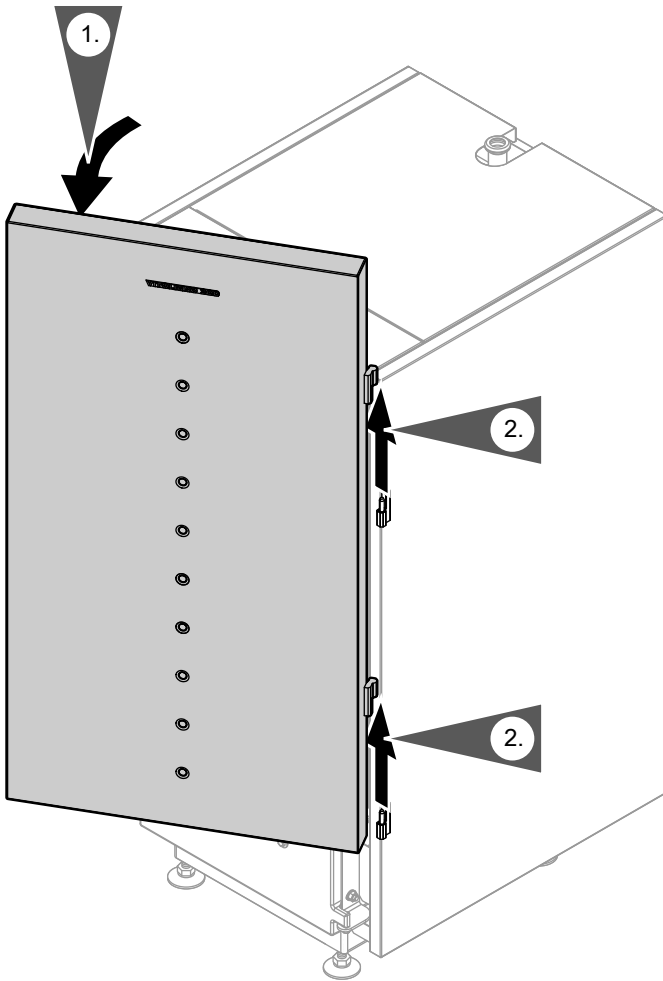
Montage, Erstinbetriebnahme, Inspektion, Wartung und Instandsetzung müssen von autorisierten Fachkräften (Heizungsfachbetrieb/Vertragsinstallationsunternehmen) durchgeführt werden.

Bei Arbeiten an Gerät/Heizungsanlage diese spannungsfrei schalten (z.B. an der separaten Sicherung oder einem Hauptschalter) und gegen Wiedereinschalten sichern.

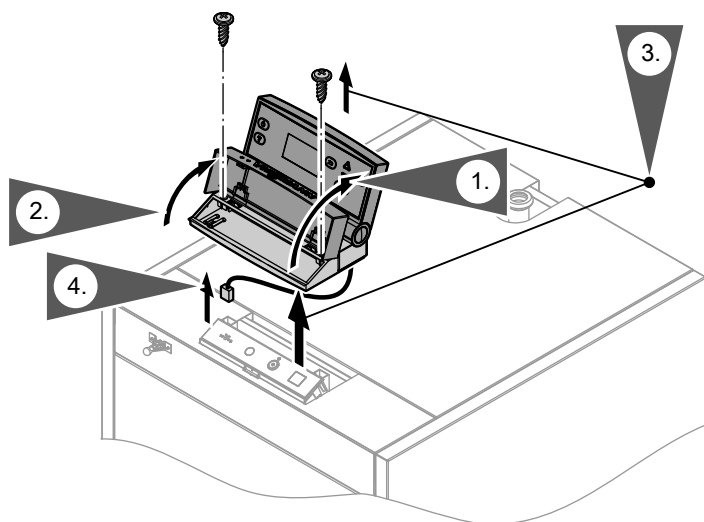
Bei Brennstoff Gas den Gasabsperrhahn schließen und gegen ungewolltes Öffnen sichern.

Die Instandsetzung von Bauteilen mit sicherheitstechnischer Funktion gefährdet den sicheren Betrieb der Anlage. Bei Austausch ausschließlich Viessmann Originalteile oder von Viessmann freigegebene Ersatzteile verwenden.

## Vorderblech abbauen

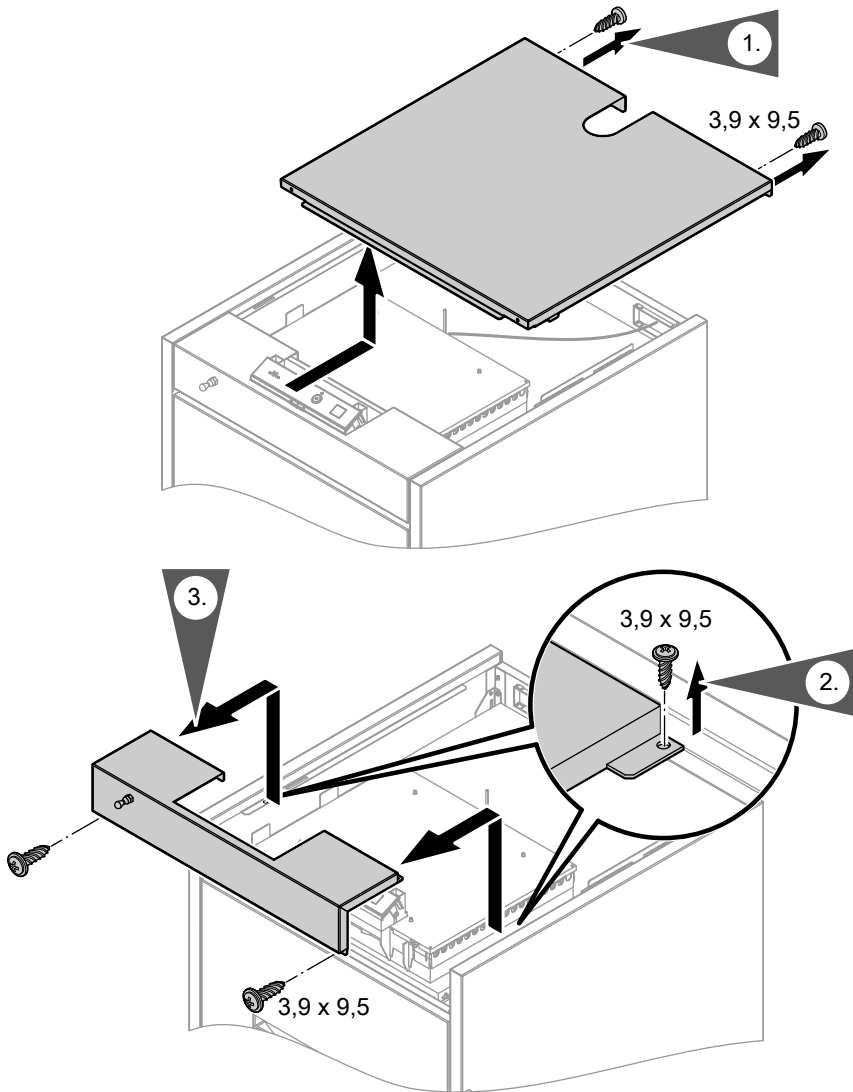


## Bedienteil der Regelung abbauen

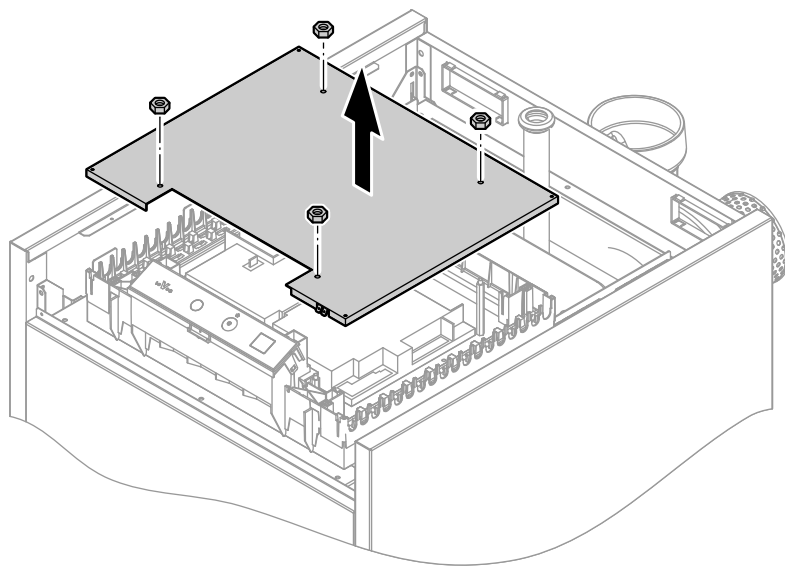


Stecker mit Rundleitung von der Regelung abziehen.

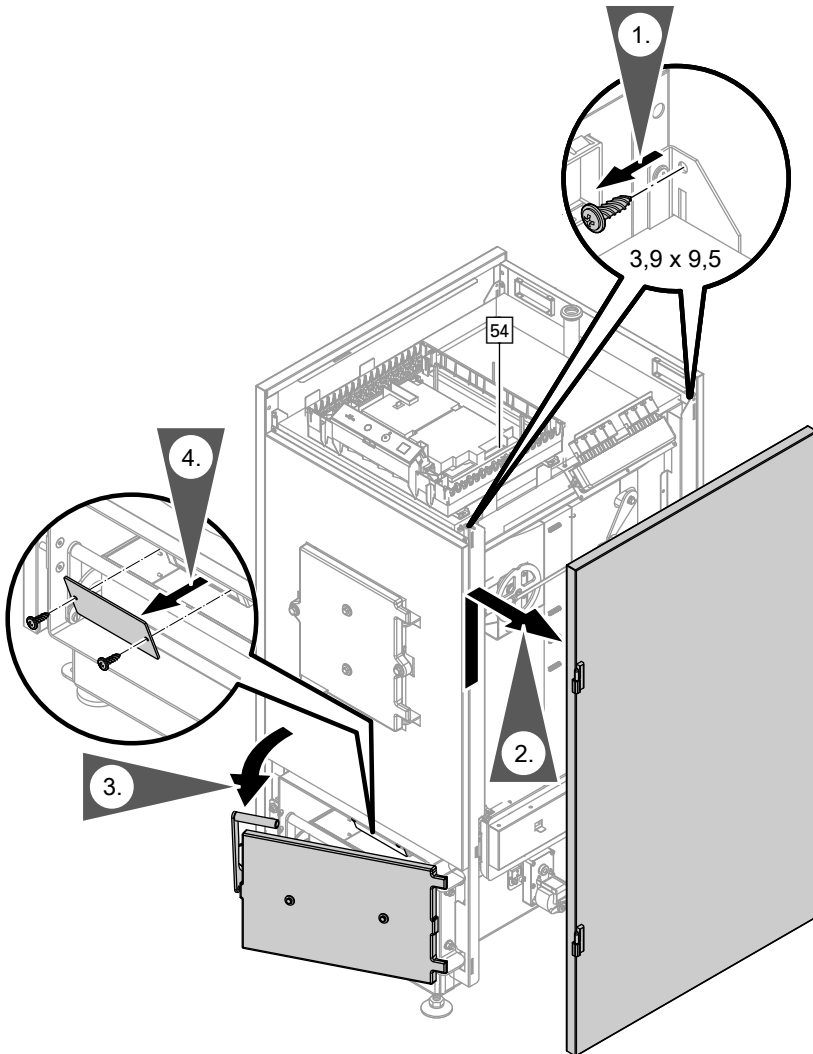
## Oberbleche abbauen



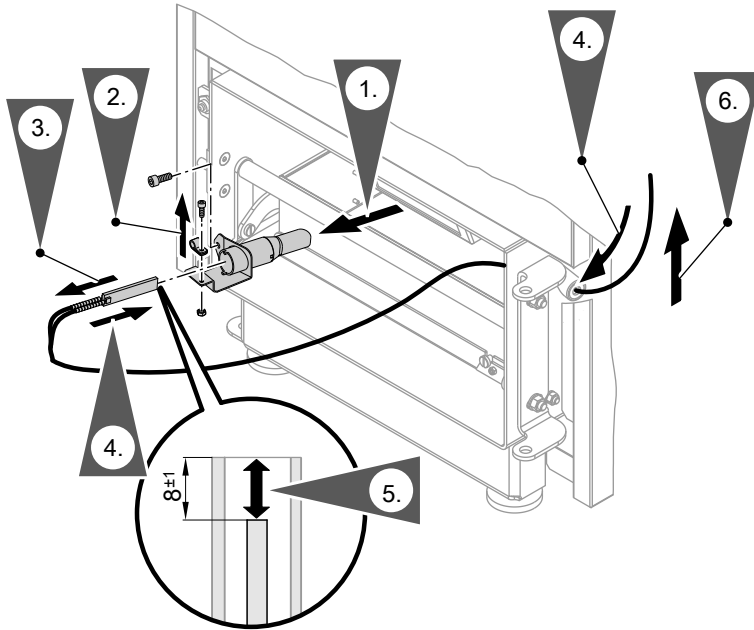
## Abdeckblech der Regelung öffnen



## Seitenblech abbauen, Aschetür und Deckel öffnen



## Austausch elektrisches Zündelement



1. Zündrohr mit elektrischem Zündelement ausbauen.
2. Leitungsschelle lösen.
3. Elektrisches Zündelement aus dem Zündrohr herausziehen, Stecker [54] im Regelungsgehäuse abziehen und elektrische Leitung ausbauen.
4. Neues Zündelement durch das Zuluftrohr zum Zündrohr führen und in das Zündrohr einschieben.
5. Zündelement ausrichten und mit Leitungsschelle befestigen.
6. Elektrische Leitung des Zündelements nach oben verlegen, mit Leitungsbindern sichern und Stecker [54] im Regelungsgehäuse einstecken.

### **Hinweis**

*Elektrische Leitungen dürfen nicht mit beweglichen oder heißen Kesselteilen in Berührung kommen.*

7. Heizkessel in umgekehrter Reihenfolge wieder zusammenbauen.

Viessmann Werke GmbH&Co KG  
D-35107 Allendorf  
Telefon: 06452 70-0  
Telefax: 06452 70-2780  
[www.viessmann.de](http://www.viessmann.de)

5367 054 Technische Änderungen vorbehalten!



Gedruckt auf umweltfreundlichem,  
chlorfrei gebleichtem Papier