

Externe Erweiterung H1

Best.-Nr. 7179 058

Sicherheitshinweise



Bitte befolgen Sie diese Sicherheitshinweise genau, um Gefahren und Schäden für Menschen und Sachwerte auszuschließen.

Erläuterung der Sicherheitshinweise



Gefahr

Dieses Zeichen warnt vor Personenschäden.

Hinweis

Angaben mit dem Wort Hinweis enthalten Zusatzinformationen.

Montage, Erstinbetriebnahme, Inspektion, Wartung und Instandsetzung müssen von autorisierten Fachkräften (Heizungsfachbetrieb/ Vertragsinstallationsunternehmen) durchgeführt werden.

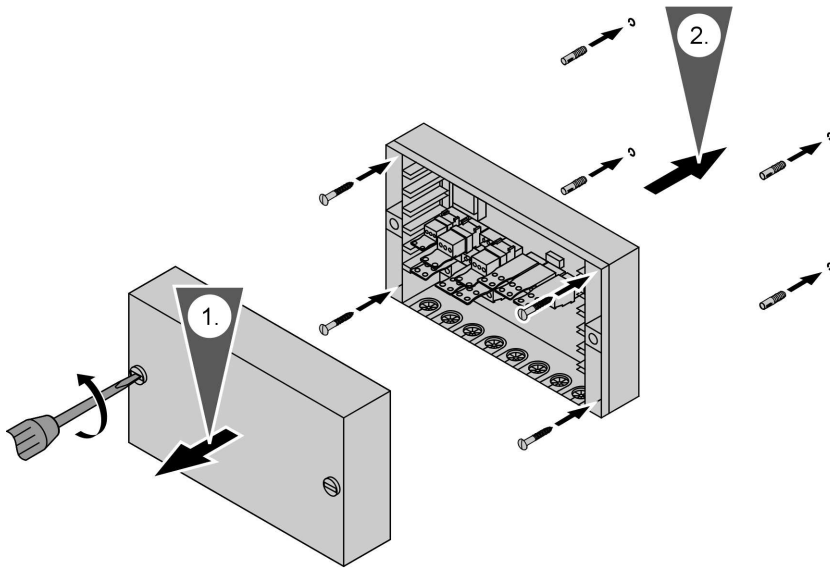
Bei Arbeiten an Gerät/Heizungsanlage diese spannungsfrei schalten (z.B. an der separaten Sicherung oder einem Hauptschalter) und gegen Wiedereinschalten sichern.

Bei Brennstoff Gas den Gasabsperrehahn schließen und gegen ungewolltes Öffnen sichern.

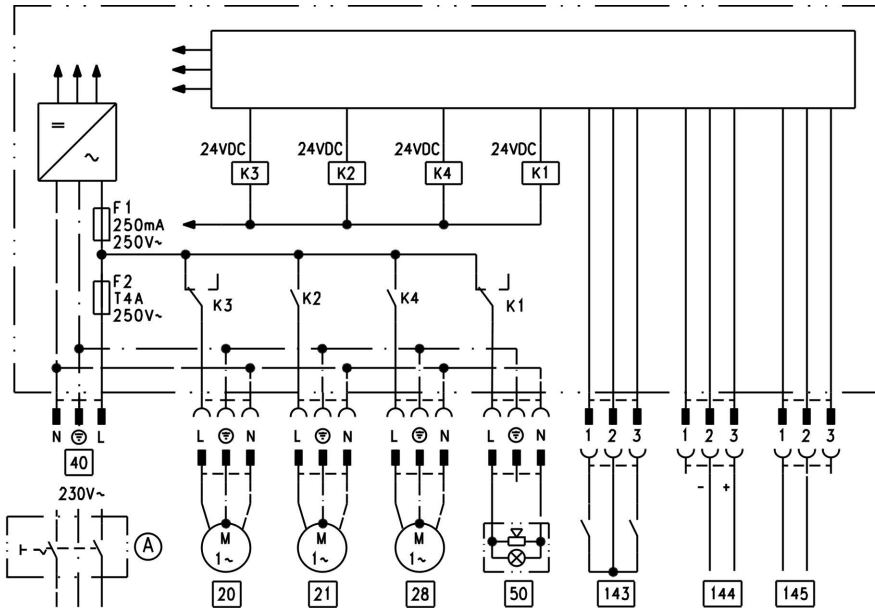
Die Instandsetzung von Bauteilen mit sicherheitstechnischer Funktion gefährdet den sicheren Betrieb der Anlage.

Bei Austausch ausschließlich Viessmann Originalteile oder von Viessmann freigegebene Ersatzteile verwenden.

Montage



Übersicht der elektrischen Anschlüsse



Die externe Erweiterung wird über den KM-BUS an die Regelung des Heizkessels angeschlossen. Über die Erweiterung können folgende Funktionen gleichzeitig angesteuert bzw. verarbeitet werden:

- (A) Netzschalter (bauseits)
- 20 Heizkreispumpe (stufig) für Heizkreis ohne Mischer
- 21 Umwälzpumpe zur Speicherbeheizung
- 28 Trinkwasserzirkulationspumpe (nur bei witterungsgeführtem Betrieb)
- 40 Netzanschluss
- 50 Sammelstörmeldung

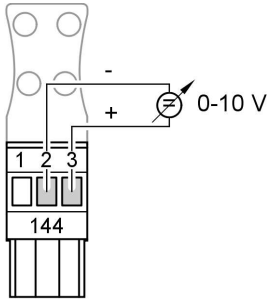
- 143 ■ Externes Sperren (Klemme 2 - 3)
- Externes Anfordern (Klemme 1 - 2)
- Externe Betriebsprogramm-Umschaltung (Klemme 1 - 2) (nur bei witterungsgeführtem Betrieb)
- Die Zuordnung der Funktion „Externe Betriebsprogramm-Umschaltung“ wird über die Codieradresse „91“ eingestellt.
- 144 Externer Sollwert 0 bis 10 V
- 145 KM-BUS



Montage- und Serviceanleitung des Heizkessels

Zusätzlicher Sollwert an Stecker 144

Beim Anschluss externer Schaltkontakte bzw. Komponenten an die Schutzkleinspannung der Regelung sind die Anforderungen der Schutzklasse III, d.h. 8,0 mm Luft- und Kriechstrecken bzw. 2,0 mm Isolationsdicke zu aktiven Teilen einzuhalten.



Die 0–10-V-Aufschaltung bewirkt einen zusätzlichen Kesseltemperatur-Sollwert:

1 V $\hat{=}$ 10 °C

10 V $\hat{=}$ 100 °C

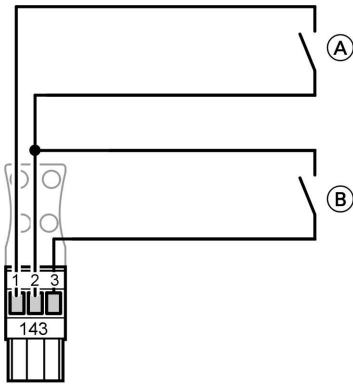
0 - 1 V wird als „keine Vorgabe“ gewertet.

Anschluss an Klemmen „2“ und „3“ im Stecker 144.

Externe Anschlüsse an Stecker 143

Beim Anschluss externer Schaltkontakte bzw. Komponenten an die Schutzkleinspannung der Regelung sind die Anforderungen der Schutzklasse III, d.h. 8,0 mm Luft- und Kriechstrecken bzw. 2,0 mm Isolationsdicke zu aktiven Teilen einzuhalten.

Externe Anschlüsse an Stecker . . . (Fortsetzung)



- Ⓐ Externe Betriebsprogramm-Umschaltung/Externe Anforderung (potenzialfreier Kontakt)
- Ⓑ Externes Sperren (potenzialfreier Kontakt)

Externe Betriebsprogramm-Umschaltung/Externe Anforderung

Über den Kontakt können das manuell vorgewählte Betriebsprogramm verändert und eine externe Anforderung realisiert werden.

Über Codieradresse „91“ kann die Betriebsprogramm-Umschaltung den Heizkreisen zugeordnet werden.

Über Codieradresse „9b“ kann eine Mindest-Kesselwasser-Solltemperatur vorgegeben und über Codieradresse „34“ eine Zusatzfunktion für die Umwälzpumpe codiert werden.

Externes Sperren

Mit Schließen des potenzialfreien Kontakts erfolgt eine Regelabschaltung des Brenners.

Hinweis

Zum Frostschutz wird der Heizkessel bei Unterschreiten von 5 °C eingeschaltet und auf 15 °C aufgeheizt.

Externe Anschlüsse an Stecker . . . (Fortsetzung)

Über Codieradresse „32“ kann eine Zusatzfunktion für die Umwälzpumpen codiert werden.

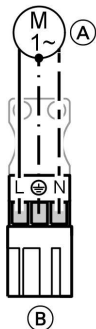


Serviceanleitung des Heizkessels

Pumpen anschließen

Verfügbare Pumpenanschlüsse

- 20 Heizkreispumpe
- 21 Umwälzpumpe zur Speicherbeheizung
- 28 Trinkwasserzirkulationspumpe



Hinweis

Heizkreisumpen für Mischkreise werden am Erweiterungssatz für Mischkreis angeschlossen.

Nennstrom: 2 (1) A~
Empfohlene H05VV-F3G
Anschlussleitung: 0,75 mm²
oder
H05RN-F3G
0,75 mm²

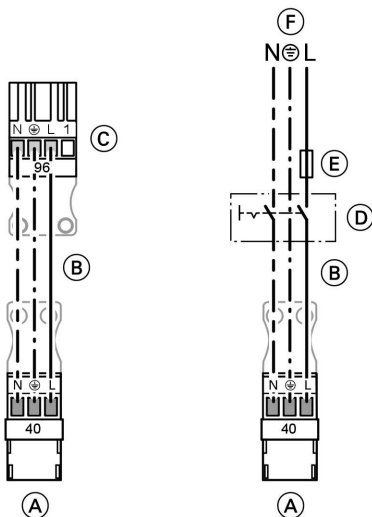
Netzanschluss

Vorschriften

Netzanschluss und Schutzmaßnahmen (z.B. FI-Schaltung) sind gemäß IEC 364, den Anschlussbedingungen des örtlichen Energieversorgungsunternehmens und den VDE-Vorschriften auszuführen!

Die Zuleitung darf mit max. 16 A abgesichert sein.

Netzanschluss (Fortsetzung)



- (A) Stecker [40] zur externen Erweiterung
- (B) Netzanschlussleitung
- (C) Stecker [96] zur Regelung
- (D) Netzschalter, 2-pol. (bauseits)
- (E) Sicherung
- (F) Netzspannung, 230 V~

1. Prüfen, ob Zuleitung zur Regelung mit max. 16 A abgesichert ist.
2. Netzanschlussleitung an Stecker [96] der Regelung anschließen. Falls der Stecker [96] bereits belegt ist, Netzanschluss direkt vornehmen.



Gefahr

Falsche Adernzuordnung kann zu schweren Verletzungen und Schäden am Gerät führen.

Adern „L1“ und „N“ nicht vertauschen:

L1 braun

N blau

PE grün/gelb

3. Stecker [40] in der externen Erweiterung und Stecker [96] in der Regelung einstecken.
4. Nicht benutzte Leitungseinführungen verschließen.

Technische Daten

Technische Daten Grundmodul

Netzspannung

230 V

Nennfrequenz

50 Hz

Nennstrom

4 A

Schutzklasse

I

Schutzart

IP 32 durch Aufbau/Einbau zu gewährleisten


Zul. Umgebungstemperatur



Technische Daten (Fortsetzung)

- bei Betrieb 0 bis +40 °C
Verwendung in Wohn- und Heizungs-
räumen (normale Umgebungsbedin-
gungen)
 - bei Lagerung und Transport -20 bis +65 °C
Nennbelastbarkeit der Relaisaus-
gänge bei 230 V~
 - 20 Heizkreispumpe 4(1) A~
 - 21 Umwälzpumpe zur Speicherbehei-
zung 4(1) A~
 - 28 Trinkwasserzirkulationspumpe 4(1) A~
 - 50 Sammelstörmeldung 0,4(0,2) A~
- Gesamt: max. 4 A~


Inbetriebnahme und Einregulierung

 Montage- und Serviceanleitung
des Heizkessels

Die Externe Erweiterung wird automa-
tisch von der Regelung erkannt. Die
Codierung „2E:1“ stellt sich automa-
tisch ein.

Störungsbehebung

Bei Unterbrechung des KM-BUS
erscheint im Display der Regelung
„CE“. Die rote Störungsanzeige blinkt.

 Montage- und Serviceanleitung
des Heizkessels

Gedruckt auf umweltfreundlichem,
chlorfrei gebleichtem Papier



5851 552 Technische Änderungen vorbehalten!

Viessmann Werke GmbH&Co KG
D-35107 Allendorf
Telefon:06452 70-0
Telefax:06452 70-2780
www.viessmann.de