

Regelung austauschen

für Vitodens 050-W

Sicherheitshinweise



Bitte befolgen Sie diese Sicherheitshinweise genau, um Gefahren und Schäden für Menschen und Sachwerte auszuschließen.

Erläuterung der Sicherheitshinweise



Achtung

Dieses Zeichen warnt vor Sach- und Umweltschäden.

Montage, Erstinbetriebnahme, Inspektion, Wartung und Instandsetzung müssen von autorisierten Fachkräften (Heizungsfachbetrieb/Vertragsinstallationsunternehmen) durchgeführt werden.

Bei Arbeiten an Gerät/Heizungsanlage diese spannungsfrei schalten (z.B. an der separaten Sicherung oder einem Hauptschalter) und gegen Wiedereinschalten sichern.

Bei Brennstoff Gas den Gasabsperrhahn schließen und gegen ungewolltes Öffnen sichern.

Die Instandsetzung von Bauteilen mit sicherheitstechnischer Funktion gefährdet den sicheren Betrieb der Anlage. Bei Austausch ausschließlich Viessmann Originalteile oder von Viessmann freigegebene Ersatzteile verwenden.

Vitodens öffnen



Montage- und Serviceanleitung

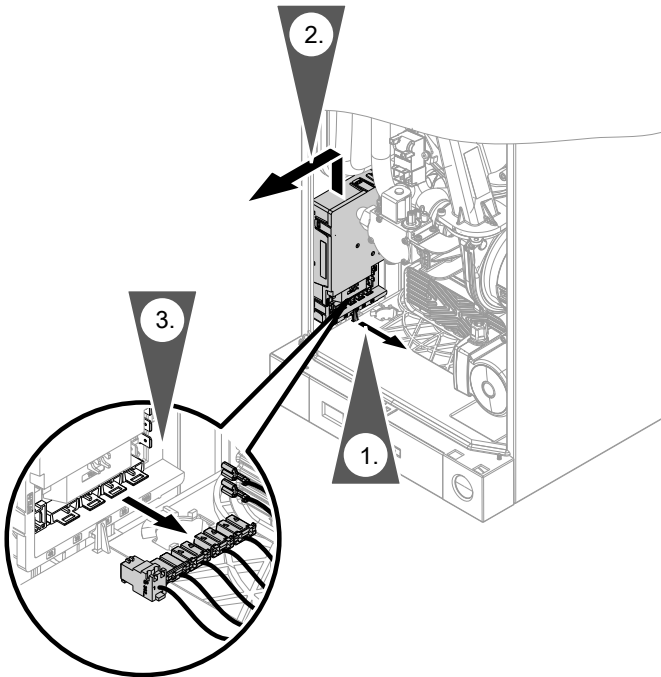
Regelung ausbauen



Achtung

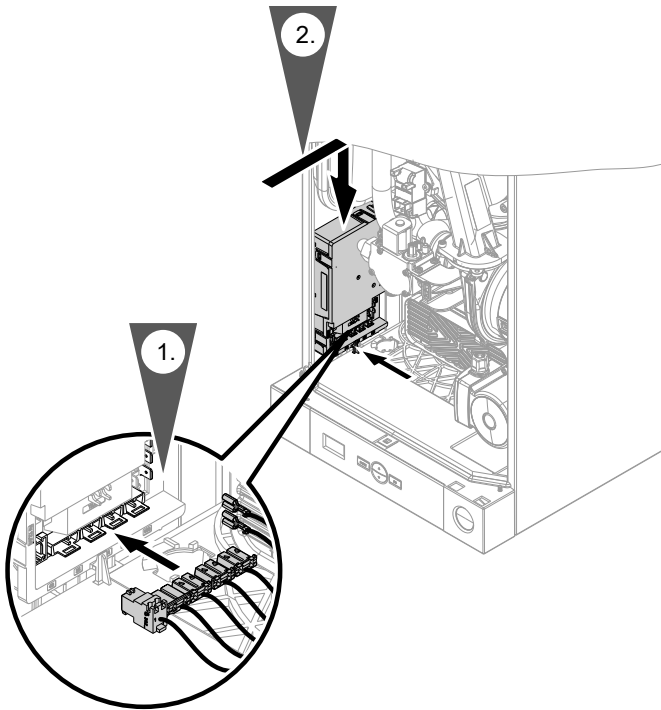
Durch elektrostatische Entladung können elektronische Baugruppen beschädigt werden.

Vor den Arbeiten geerdete Objekte, z. B. Heizungs- oder Wasserrohre berühren, um die statische Aufladung abzuleiten.



1. Rasthaken ziehen.
2. Regelung nach oben schieben und so weit herausnehmen, dass die Stecker erreichbar sind.
3. Alle Stecker an der Regelung abziehen.

Neue Regelung einbauen



1. Alle Stecker an der Regelung aufstecken.
2. Regelung einsetzen und nach unten schieben, bis der Rasthaken einrastet.

Regelung an den Heizkessel anpassen

Die neue Regelung auf den Heizkessel einstellen. Dazu den zutreffenden Parametersatz einstellen.

1. Netzschalter einschalten.
2. **MODE** und **▲** ca. 3 s gleichzeitig drücken.
Im Display erscheint „SERV“ und „I“ blinkt.
3. Mit **▲/▼** „7“ auswählen und mit **OK** bestätigen.
4. Entsprechend der folgenden Tabelle und der Herstell-Nr. (siehe Typenschild) den für den Heizkessel zutreffenden Parametersatz auswählen.



Regelung an den Heizkessel anpassen (Fortsetzung)

5. Mit ▲/▼ den zutreffenden Parametersatz auswählen.
6. Mit **OK** bestätigen.
7. **MODE** drücken.
Im Display erscheint die Grundanzeige.
8. Netzschalter ausschalten und wieder einschalten.
Der Parametersatz ist aktiviert.

Vitodens 050-W, Typ BPJC

Herstell-Nr. (Typenschild)	Parametersatz Nr.
7537 734	1
7537 735	2
7537 906	1
7537 947	2
7538 910	1
7538 911	2
7542 854	1
7542 855	2

Gasart an der Regelung umstellen

Nur falls der Heizkessel mit Flüssiggas betrieben wird. Im Auslieferungszustand ist die Regelung für Betrieb mit Erdgas eingestellt.

1. Netzschalter einschalten.
2. **MODE** und ▲ ca. 3 s gleichzeitig drücken.
Im Display erscheint „SERV“ und „I“ blinkt.
3. Mit ▲/▼ „5“ auswählen und mit **OK** bestätigen.
Im Display blinkt „0“ (Betrieb mit Erdgas).
4. Zum Betrieb mit Flüssiggas: Mit ▲/▼ „I“ auswählen und mit **OK** bestätigen.
5. **MODE** drücken.
Im Display erscheint die Grundanzeige.
6. Netzschalter ausschalten und wieder einschalten.
Der Brenner ist auf Betrieb mit Flüssiggas umgestellt.

Brennerleistung an Abgasanlage anpassen

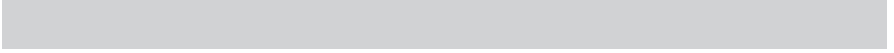


Montage- und Serviceanleitung

Regelung schließen und Heizkessel in Betrieb nehmen

1. Vorderblech anbauen.
2. Heizkessel in Betrieb nehmen und Funktion prüfen.





Gültigkeitshinweis

Herstell-Nr.:

7841888

7842253

Viessmann Werke GmbH & Co KG
D-35107 Allendorf

Telefon: 0 64 52 70-0

Telefax: 0 64 52 70-27 80

www.viessmann.de

5513 211 Technische Änderungen vorbehalten!