

Austausch Gasblenden (Gasartumstellung)

für Vitotwin 300-W, Typ C3HB und C3HC

Sicherheitshinweise



Bitte befolgen Sie diese Sicherheitshinweise genau, um Gefahren und Schäden für Menschen und Sachwerte auszuschließen.

Erläuterung der Sicherheitshinweise



Gefahr

Dieses Zeichen warnt vor Personenschäden.

Montage, Erstinbetriebnahme, Inspektion, Wartung und Instandsetzung müssen von autorisierten Fachkräften (Heizungsfachbetrieb/Vertragsinstallationsunternehmen) durchgeführt werden.

Bei Arbeiten an Gerät/Heizungsanlage diese spannungsfrei schalten (z.B. an der separaten Sicherung oder einem Hauptschalter) und gegen Wiedereinschalten sichern.

Bei Brennstoff Gas den Gasabsperrhahn schließen und gegen ungewolltes Öffnen sichern.

Die Instandsetzung von Bauteilen mit sicherheitstechnischer Funktion gefährdet den sicheren Betrieb der Anlage. Bei Austausch ausschließlich Viessmann Originalteile oder von Viessmann freigegebene Ersatzteile verwenden.

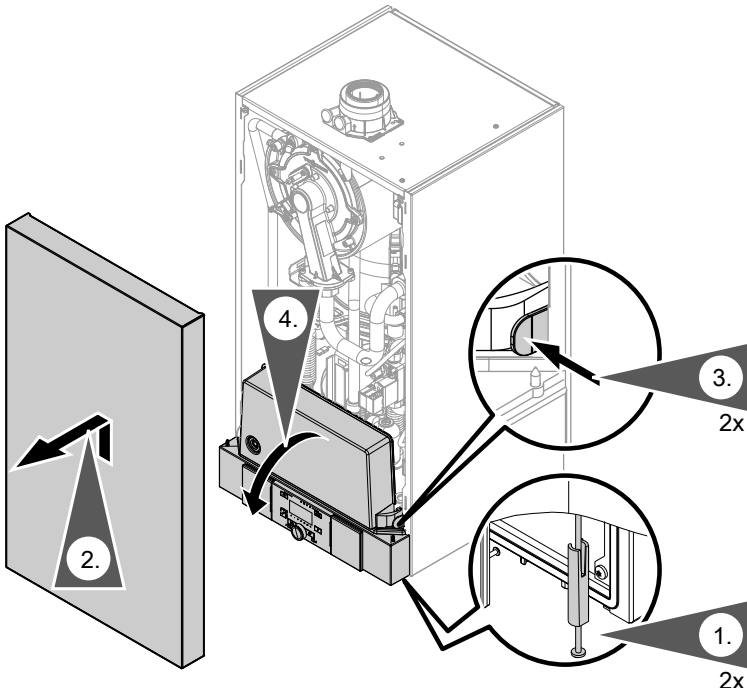
Vorderblech abbauen und Regelung nach vorn klappen



Gefahr

Bei Arbeiten an den elektrischen Anschlüssen kann es zu Verletzungen durch elektrischen Strom kommen, wenn der Stirling-Motor noch nicht abgekühlt ist. Außerdem kann es bei Berührung des Stirling-Motors zu Verbrennungen kommen.

- Wartungsarbeiten frühestens durchführen, wenn die Kopf-temperatur im Stirling-Motor unter 50 °C abgesunken ist. Die Stirling-Kopf-temperatur wird in Parameter 8360 angezeigt.
- Stirling-Motor nicht bewegen oder erschüttern, wenn die elektrischen Anschlüsse vom Stirling-Motor getrennt wurden, oder die Regelung ausgebaut ist.
- Anschlüsse des Betriebskondensators frühestens 7 min nach Außerbetriebnahme des Geräts berühren.



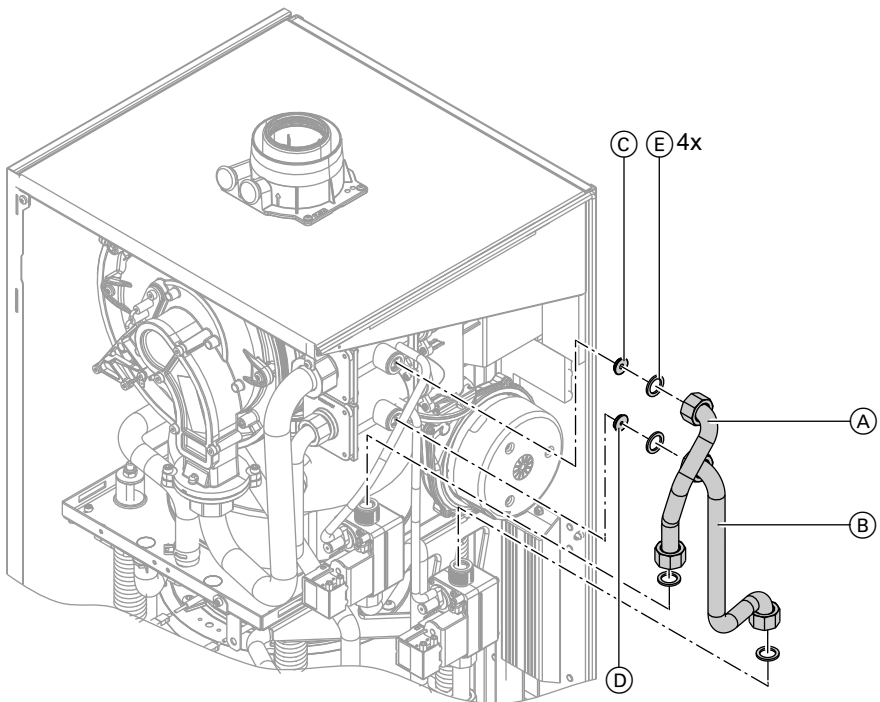
Dargestellt Typ C3HC

Gasblenden austauschen

Gasblenden an beiden Brennern austauschen. Die Gasblenden liegen dem Heizkessel separat verpackt bei.

Zuordnung Gasblenden

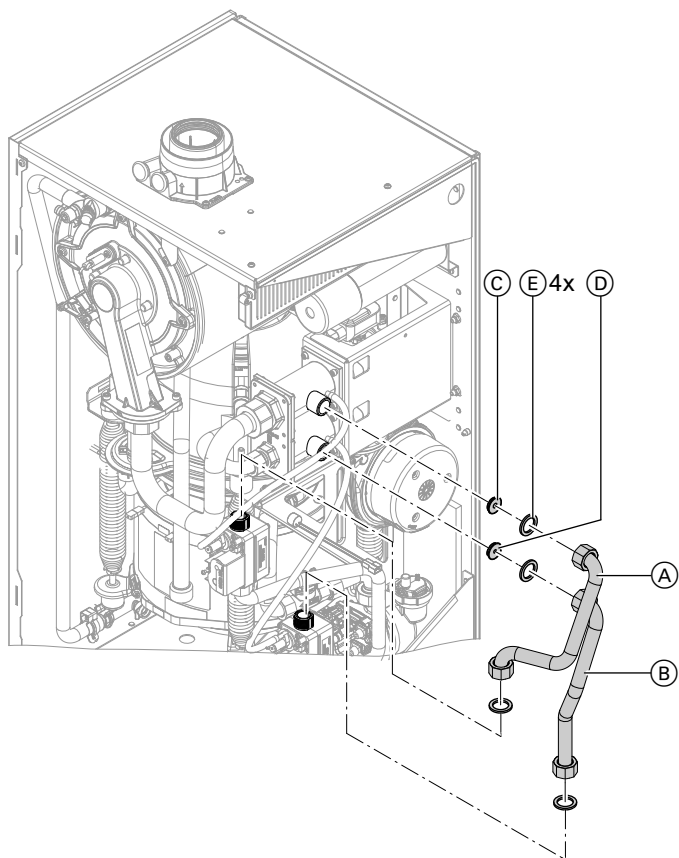
Gasart	Brenner	Kennzeichnung	Bohrung Ø mm
Erdgas E	Stirling	37	3,7
	Zusatz	37	3,7
Erdgas LL	Stirling	42	4,2
	Zusatz	42	4,2
Flüssiggas P	Stirling	30	3,0
	Zusatz	30	3,0



Typ C3HB



Gasblenden austauschen (Fortsetzung)



Typ C3HC

1. Überwurfmuttern lösen und Gasrohre (A) und (B) herausnehmen.
2. Gasblende Zusatzbrenner (C) und Gasblende Stirling-Brenner (D) herausnehmen.
3. An beiden Brennern neue Gasblende einsetzen (siehe vorhergehende Tabelle).
4. Gasrohre (A) und (B) mit neuen Dichtungen (E) anbauen und Überwurfmuttern festziehen. Anzugsdrehmoment 30 Nm

Gasblenden austauschen (Fortsetzung)

5. Alle gasführenden Teile auf Dichtigkeit prüfen.



Gefahr

Gasaustritt führt zu Explosionsgefahr.
Gasdichtheit prüfen.

6. CO₂-Gehalt oder O₂-Gehalt für beide Brenner prüfen.



Montage- und Serviceanleitung Vitotwin 300-W

7. Nur bei Flüssiggas P:
Codierung 9589 in „**Feuerungsa**
tomat“ auf „**Flüssiggas**“ stellen.

8. Vitotwin 300-W ausschalten.

9. Vitotwin 300-W einschalten.
Die Umstellung auf „Flüssiggas P“
wurde übernommen.

10. Nur bei Flüssiggas P:
Aufkleber „G31“ (liegt den Techni-
schen Unterlagen bei) auf das
Oberblech (neben das Typenschild)
kleben.





Viessmann Werke GmbH & Co KG
D-35107 Allendorf
Telefon: 0 64 52 70-0
Telefax: 0 64 52 70-27 80
www.viessmann.de

5619 560 Technische Änderungen vorbehalten!