

## Gaskombiregler

für Vitopend

### Sicherheitshinweise



**Bitte beachten Sie diese Sicherheitshinweise.**

Montage, Wartung, Reparaturen, **müssen von autorisierten Fachkräften** (Heizungsfachbetrieb/Vertragsinstallationsunternehmen) durchgeführt werden (VDE 0105, Teil 1: für Arbeiten an elektrischen Einrichtungen).

Bei Arbeiten am Gerät/Heizungsanlage sind diese **spannungsfrei** zu **schalten** (z. B. an der separaten Sicherung oder einem Hauptschalter) und gegen Wiedereinschalten zu sichern.

Der Gasabsperrhahn ist zu schließen und gegen ungewolltes Öffnen zu sichern.

### Teileverwendung

#### Vitopend 200, Typ WH2

Best.-Nr.

7520 680 bis 7520 686

7520 690 bis 7520 696

7520 753 bis 7520 756

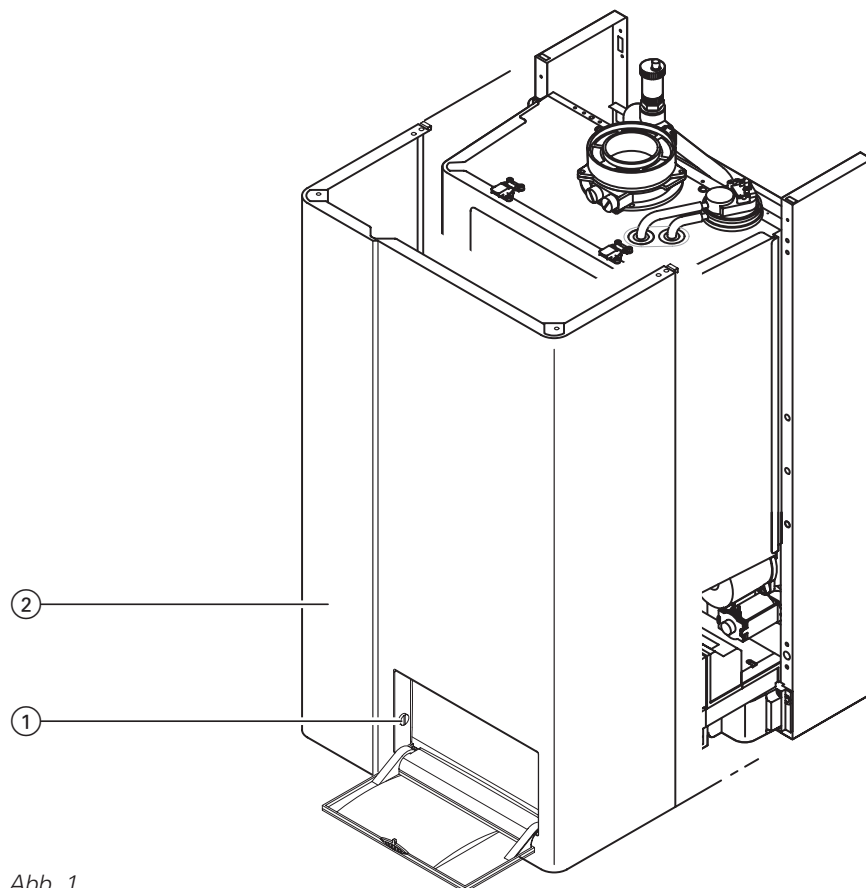
#### Vitopend 1000, Typ WHE

Best.-Nr. 7520 757

#### Vitopend 100, Typ WH1

Best.-Nr. 7520 711 und 7520 713

### Vorderblech abnehmen



1. Gasabsperrhahn schließen.
2. Klappe am Heizkessel öffnen (antippen) und Anlagenschalter abschalten.
3. Netzspannung abschalten und gegen Wiedereinschalten sichern.
4. Verschluss ① hinter der Klappe an der Regelung entriegeln.
5. Vorderblech ② abnehmen.

Abb. 1  
Vorderblech abnehmen

## Gaskombiregler austauschen

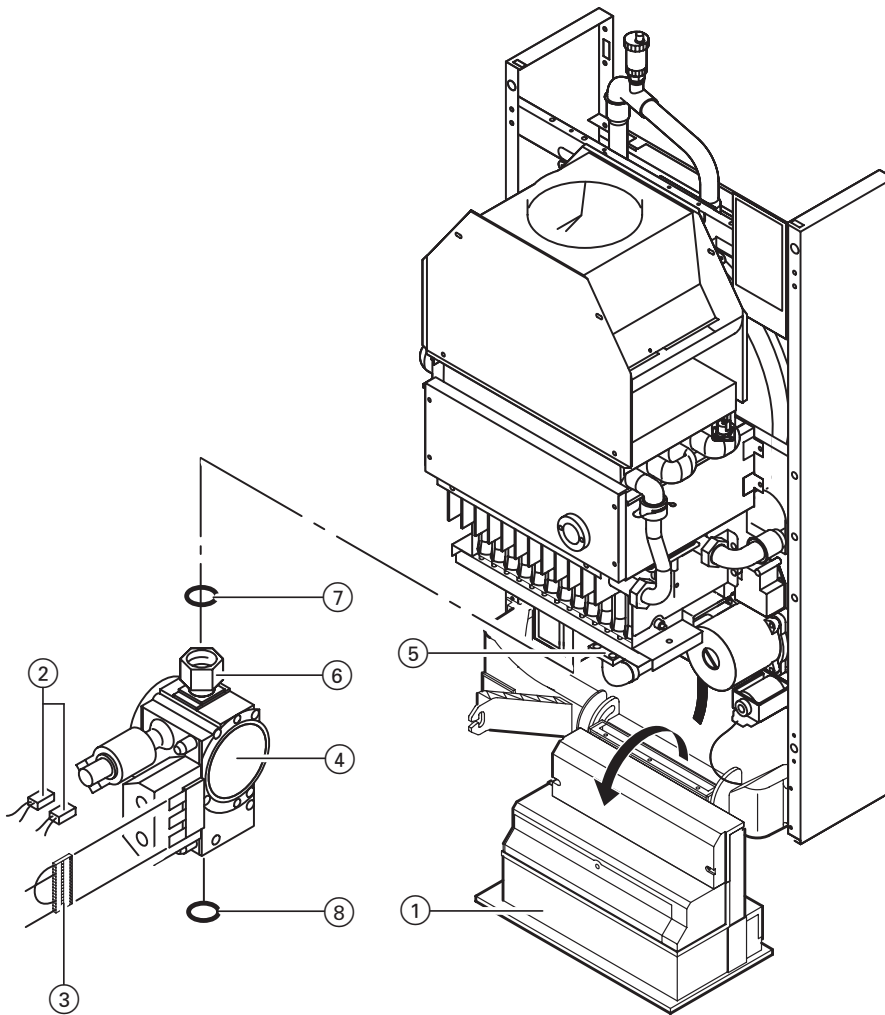


Abb. 2  
Gaskombiregler austauschen

1. Regelung ① losschrauben und nach unten klappen.
2. Stecker ② und ③ (nur bei raumluftunabhängigem Betrieb) von Gaskombiregler ④ abziehen.
3. Vier Schrauben von eingangseitigem Flansch ⑤ abschrauben.
4. Verschraubung ⑥ abschrauben.
5. Gaskombiregler ④ abnehmen.
6. Neue Dichtung ⑦ ausgangseitig in Verschraubung einlegen.
7. Neuen Gaskombiregler ④ einsetzen.
8. Verschraubung ⑥ anschrauben.
9. Neuen O-Ring ⑧ eingangseitig in Gaskombiregler einlegen und Flansch ⑤ anschrauben.
10. Anschlußleitung ② und ③ (nur bei raumluftunabhängigem Betrieb) aufstecken.
11. Regelung ① hochklappen und anschrauben.

Gedruckt auf umweltfreundlichem,  
chlorfrei gebleichtem Papier



## Brenner einregulieren

1. Anlage in Betrieb nehmen und Brenner einregulieren.



Serviceanleitung

**⚠ Sicherheitshinweis!**  
Dichtheit aller gasseitigen  
Verbindungen prüfen.

2. Vorderblech anbauen.

Viessmann Werke GmbH&Co KG  
D-35107 Allendorf  
Telefon: (06452) 70-0  
Telefax: (06452) 70-2780  
www.viessmann.de

Technische Änderungen vorbehalten!  
5481 944