

Gaskombiregler austauschen

für Vitodens 100-W und Vitodens 111-W

Sicherheitshinweise



Bitte befolgen Sie diese Sicherheitshinweise genau, um Gefahren und Schäden für Menschen und Sachwerte auszuschließen.

Erläuterung der Sicherheitshinweise



Gefahr

Dieses Zeichen warnt vor Personenschäden.



Achtung

Dieses Zeichen warnt vor Sach- und Umweltschäden.

Montage, Erstinbetriebnahme, Inspektion, Wartung und Instandsetzung müssen von autorisierten Fachkräften (Heizungsfachbetrieb/Vertragsinstallationsunternehmen) durchgeführt werden.

Bei Arbeiten an Gerät/Heizungsanlage diese spannungsfrei schalten (z.B. an der separaten Sicherung oder einem Hauptschalter) und gegen Wiedereinschalten sichern.

Bei Brennstoff Gas den Gasabsperrhahn schließen und gegen ungewolltes Öffnen sichern.

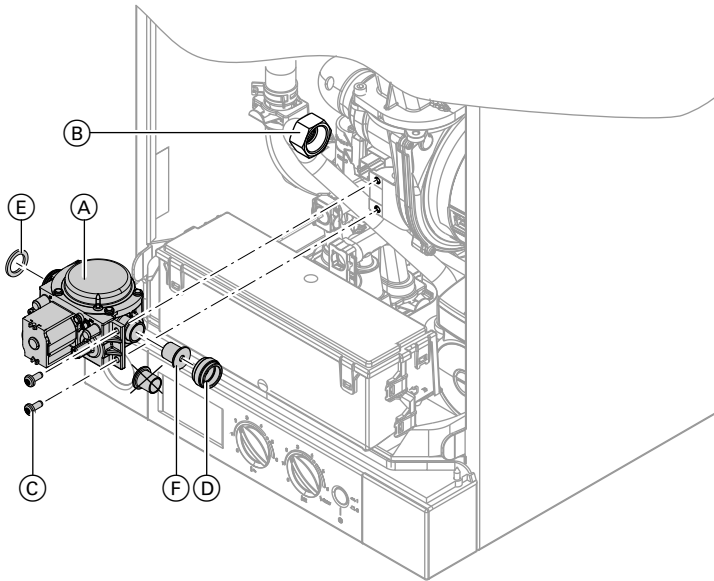
Die Instandsetzung von Bauteilen mit sicherheitstechnischer Funktion gefährdet den sicheren Betrieb der Anlage. Bei Austausch ausschließlich Viessmann Originalteile oder von Viessmann freigegebene Ersatzteile verwenden.

Vitodens öffnen



Montage- und Serviceanleitung

Gaskombiregler austauschen



1. Elektrische Leitung von Gaskombiregler (A) abziehen.
2. Überwurfmutter (B) abschrauben.
3. 2 Schrauben (C) lösen und Gaskombiregler (A) abnehmen.
4. Am neuen Gaskombiregler (A) neue Dichtung (D) und je nach Gasart „Gasblende (F)“ einsetzen.
 - Betrieb mit Erdgas EG-E (G20): Dichtung (D) **mit** Gasblende (F).
 - Betrieb mit Erdgas EG-L (G25): Dichtung (D) **ohne** Gasblende.
 - Betrieb mit Flüssiggas (G31): Dichtung (D) **mit** Gasblende (F).

! Achtung

Auf richtige Einbaulage der Gasblende achten.

Vitodens 100-W (Fortsetzung)

5. Gaskombiregler (A) mit neuen Dichtungen (E) anbauen.
Anzugsdrehmoment für Befestigungsschrauben (C): 6 Nm
Anzugsdrehmoment für Überwurfmutter (B): 30 Nm
6. Heizkessel in Betrieb nehmen und Dichtheit prüfen.



Gefahr

Gasaustritt führt zu Explosionsgefahr.
Gasführende Teile auf Gasdichtheit prüfen.



Achtung

Die Verwendung von Lecksuchspray kann zu Funktionsstörungen führen.
Lecksuchspray darf nicht mit elektrischen Kontakten in Berührung kommen oder die Membranöffnung am Gasventil verschließen.

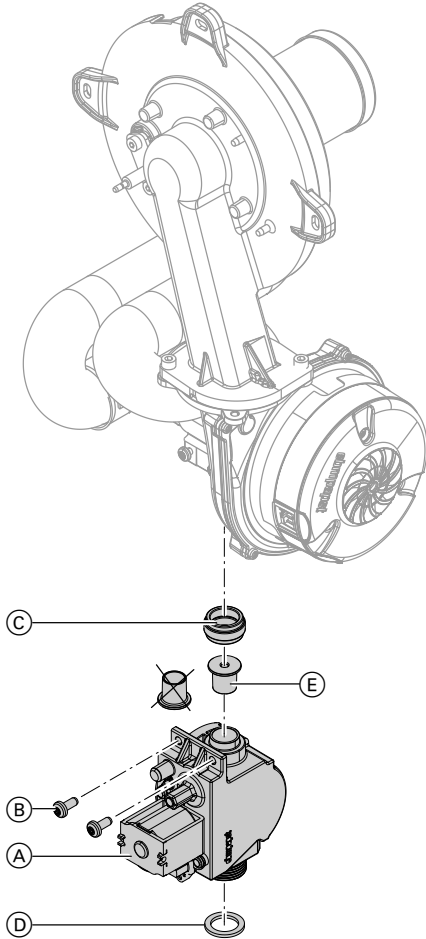
Vitodens 111-W

Brenner ausbauen



Montage- und Serviceanleitung

Gaskombiregler austauschen



1. Elektrische Leitung von Gaskombiregler (A) abziehen.

2. Überwurfmutter abschrauben.

3. 2 Schrauben (B) lösen und Gaskombiregler (A) abnehmen.

4. Am neuen Gaskombiregler (A) neue Dichtung (C) und je nach Gasart „Gasblende (E)“ einsetzen.

■ Betrieb mit Erdgas EG-E (G20):
Dichtung (C) **mit** Gasblende.

■ Betrieb mit Erdgas EG-L (G25):
Dichtung (C) **ohne** Gasblende.

■ Betrieb mit Flüssiggas (G31):
Dichtung (C) **mit** Gasblende (E).



Achtung

Auf richtige Einbaulage der Gasblende achten.

5. Gaskombiregler (A) mit neuen Dichtungen (D) anbauen.

Anzugsdrehmoment für Befestigungsschrauben (B): 6 Nm

Anzugsdrehmoment für Überwurfmutter am Gasanschluss: 30 Nm

Vitodens 111-W (Fortsetzung)

6. Heizkessel in Betrieb nehmen und Dichtheit prüfen.



Gefahr

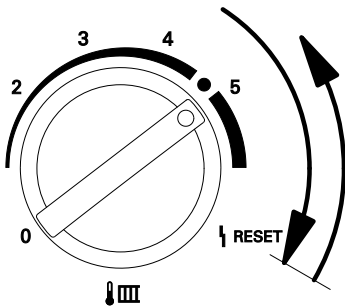
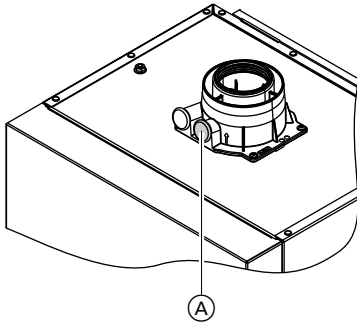
Gasaustritt führt zu Explosionsgefahr.
Gasführende Teile auf Gasdichtheit prüfen.



Achtung

Die Verwendung von Lecksuchspray kann zu Funktionsstörungen führen.
Lecksuchspray darf nicht mit elektrischen Kontakten in Berührung kommen oder die Membranöffnung am Gasventil verschließen.

CO₂-Gehalt prüfen





1. Abgasanalysegerät an der Öffnung Abgas (A) am Kesselanschlussstück anschließen.
2. Heizkessel in Betrieb nehmen und Dichtheit prüfen.



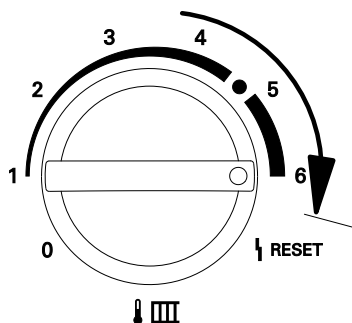
Gefahr

Gasaustritt führt zu Explosionsgefahr.
Gasführende Teile auf Gasdichtheit prüfen.

3. Drehknopf „“ auf Rechtsanschlag drehen, bis im Display „SERV“ erscheint.
Drehknopf innerhalb von 2 s zurück in den rechten Regelbereich drehen. Im Display erscheint „“.



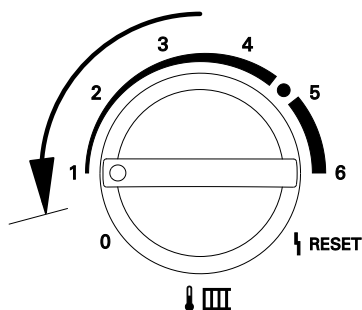
CO₂-Gehalt prüfen (Fortsetzung)



4. Obere Wärmeleistung einstellen: Drehknopf „“ auf Rechtsanschlag drehen, bis im Display 5 Balken für obere Wärmeleistung erscheinen.

5. CO₂-Gehalt für obere Wärmeleistung messen. Der CO₂-Gehalt muss zwischen folgenden Werten liegen. Siehe Tabelle:

Gasart	CO ₂ -Gehalt in %
Ls (G2.350)	7,5 – 9,7
E oder H (G20)	7,0 – 10,5
L oder LL (G25)	7,0 – 10,5
Lw (G27)	7,8 – 10,6
P (G31)	10,0 – 12,0
M (G230)	10,0 – 12,0




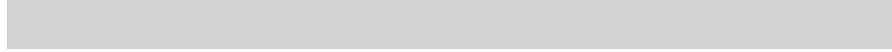
6. Untere Wärmeleistung einstellen: Drehknopf „“ auf Linksanschlag drehen, bis im Display 1 Balken für untere Wärmeleistung erscheint.

7. CO₂-Gehalt für untere Wärmeleistung messen. Der CO₂-Gehalt muss ca. 0,3 bis 0,9 % unter dem Wert für obere Wärmeleistung liegen.

8. ■ Liegt der CO₂-Gehalt im angegebenen Bereich, weiter bei Punkt 10.
 ■ Liegt der CO₂-Gehalt **nicht** im angegebenen Bereich, Dichtheit des Abgas-Zuluft-Systems prüfen, eventuelle Undichtheiten beseitigen.

CO₂-Gehalt prüfen (Fortsetzung)

9. CO₂-Gehalt für obere und untere Wärmeleistung nochmals messen.
10. Heizkessel außer Betrieb nehmen, Abgasanalysegerät abnehmen und Öffnung Abgas (A) verschließen.
11. Drehknopf „“ wieder in ursprüngliche Stellung drehen.
12. Vorderblech anbauen und Heizkessel in Betrieb nehmen.



Viessmann Werke GmbH & Co. KG
D-35107 Allendorf
Telefon: 0 64 52 70-0
Telefax: 0 64 52 70-27 80
www.viessmann.de