

## Austausch Gaskombiregler

für Vitodens 200-W, Typ B2HA, 125 und 150 kW

---

### Sicherheitshinweise



**Bitte befolgen Sie diese Sicherheitshinweise genau, um Gefahren und Schäden für Menschen und Sachwerte auszuschließen.**

#### Erläuterung der Sicherheitshinweise



##### **Gefahr**

Dieses Zeichen warnt vor Personenschäden.

Bei Brennstoff Gas den Gasabsperrhahn schließen und gegen ungewolltes Öffnen sichern.

Die Instandsetzung von Bauteilen mit sicherheitstechnischer Funktion gefährdet den sicheren Betrieb der Anlage. Bei Austausch ausschließlich Viessmann Originalteile oder von Viessmann freigegebene Ersatzteile verwenden.

##### **Hinweis**

*Angaben mit dem Wort Hinweis enthalten Zusatzinformationen.*

Montage, Erstinbetriebnahme, Inspektion, Wartung und Instandsetzung müssen von autorisierten Fachkräften (Heizungsfachbetrieb/Vertragsinstallationsunternehmen) durchgeführt werden.

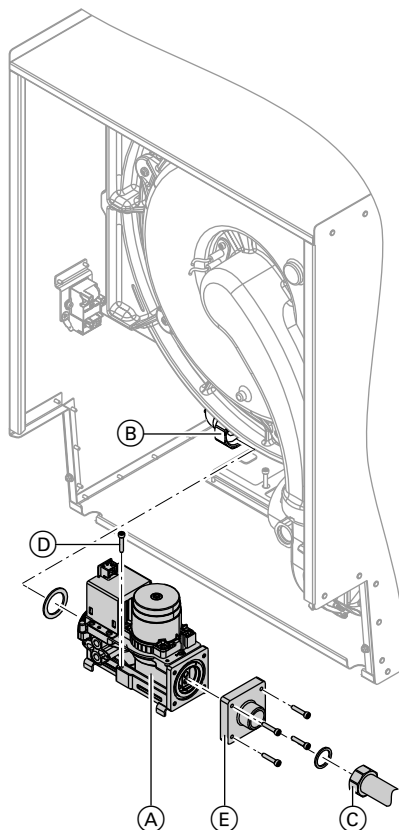
Bei Arbeiten an Gerät/Heizungsanlage diese spannungsfrei schalten (z.B. an der separaten Sicherung oder einem Hauptschalter) und gegen Wiedereinschalten sichern.

### Vitodens öffnen



Montage- und Serviceanleitung

## Gaskombiregler austauschen



1. Elektrische Leitungen von Gaskombiregler (A) abziehen.
2. Verschraubungen (B) und (C) lösen.
3. Schraube (D) lösen und Gaskombiregler (A) herausnehmen.
4. Vier Schrauben lösen und Flansch (E) vom Gaskombiregler (A) abbauen.

### 5. Hinweis

Darauf achten, dass am Gaskombiregler der O-Ring eingelegt ist. Kein zusätzliches Dichtmittel (Dichtpaste) an den Dichtflächen aufbringen.

Flansch (E) an neuen Gaskombiregler (A) bauen und mit vier Schrauben befestigen. Anzugsdrehmoment der Schrauben 3,0 Nm.

6. Neuen Gaskombiregler (A) mit Schraube (D) befestigen.
7. Neuen Gaskombiregler (A) mit neuen Dichtungen einbauen und elektrische Leitungen anschließen.

Anzugsdrehmomente der Verschraubungen:

- (B) 20,0 Nm
- (C) 15,0 Nm

## Gaskombiregler austauschen (Fortsetzung)

8. Heizkessel zusammenbauen und Funktion prüfen.



Montage- und Serviceanleitung



### **Gefahr**

Gasaustritt führt zu Explosionsgefahr.

Gasführende Teile auf Gasdichtheit prüfen.

Viessmann Werke GmbH & Co KG  
D-35107 Allendorf  
Telefon: 0 64 52 70-0  
Telefax: 0 64 52 70-27 80  
[www.viessmann.de](http://www.viessmann.de)

5619 932 Technische Änderungen vorbehalten!