

Austausch Gaskombiregler

für Vitopend 100-W, Typ WH1D

Sicherheitshinweise



Bitte befolgen Sie diese Sicherheitshinweise genau, um Gefahren und Schäden für Menschen und Sachwerte auszuschließen.

Erläuterung der Sicherheitshinweise



Gefahr

Dieses Zeichen warnt vor Personenschäden.

Bei Brennstoff Gas den Gasabsperrhahn schließen und gegen ungewolltes Öffnen sichern.

Die Instandsetzung von Bauteilen mit sicherheitstechnischer Funktion gefährdet den sicheren Betrieb der Anlage. Bei Austausch ausschließlich Viessmann Originalteile oder von Viessmann freigegebene Ersatzteile verwenden.

Hinweis

Angaben mit dem Wort Hinweis enthalten Zusatzinformationen.

Montage, Erstinbetriebnahme, Inspektion, Wartung und Instandsetzung müssen von autorisierten Fachkräften (Heizungsfachbetrieb/Vertragsinstallationsunternehmen) durchgeführt werden.

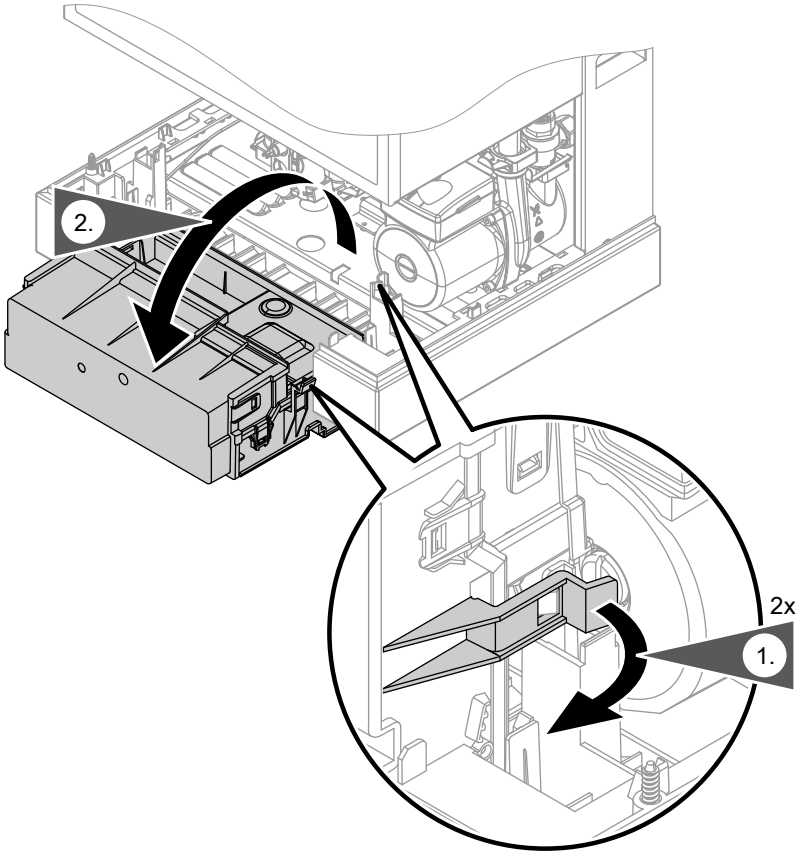
Bei Arbeiten an Gerät/Heizungsanlage diese spannungsfrei schalten (z.B. an der separaten Sicherung oder einem Hauptschalter) und gegen Wiedereinschalten sichern.

Heizkessel öffnen

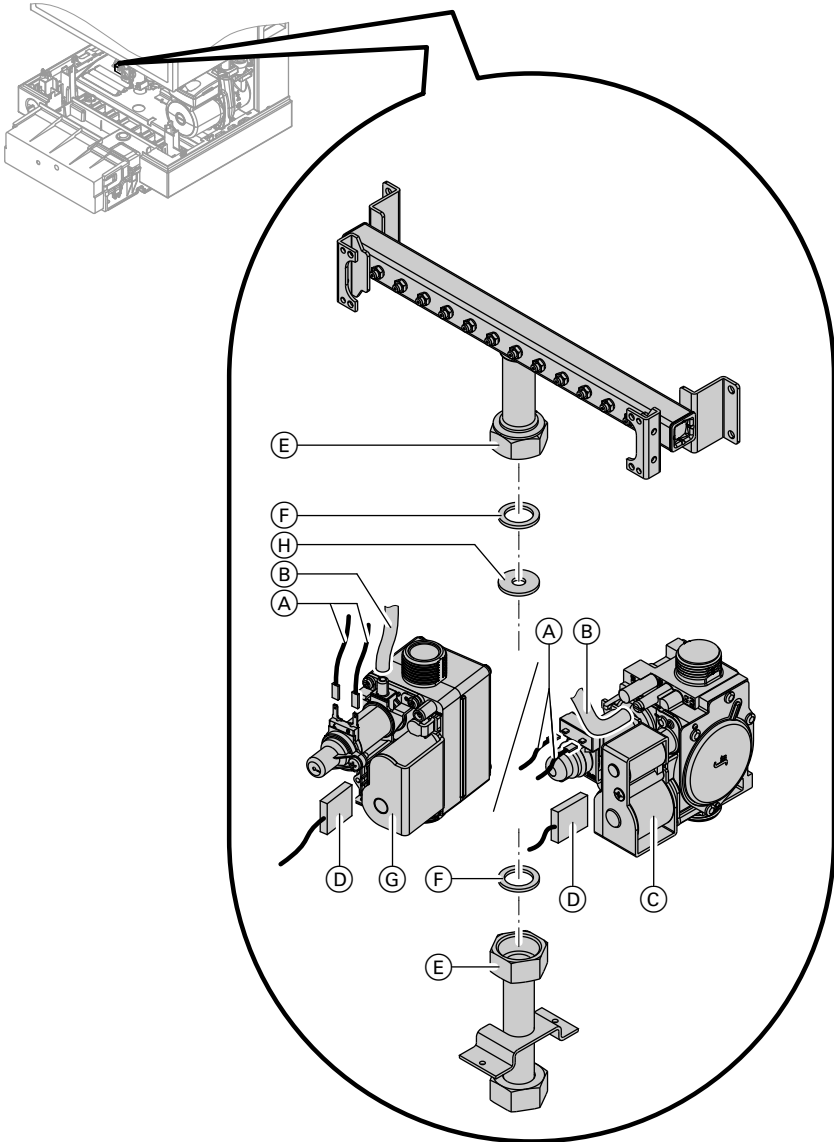


Montage- und Serviceanleitung

Regelung abklappen



Gaskombiregler austauschen



1. Stecker (A) und (D) vom Gaskombiregler abziehen.

2. Schlauch (B) abziehen (nur bei raumluftunabhängigem Betrieb).



Gaskombiregler austauschen (Fortsetzung)

3. Überwurfmuttern (E) lösen und defekten Gaskombiregler (C)/(G) herausnehmen.

4. Hinweis

Bei Verwendung von Erdgas E+ die beiliegende Gasblende (H) entsprechend der Nenn-Wärmeleistung einsetzen. Kennzeichnung nach unten.

Zuordnung Gasblenden:

- 24/24,8 kW = Kennzeichnung 68
- 30/31 kW = Kennzeichnung 72

Neuen Gaskombiregler mit neuen Dichtungen (F) in umgekehrter Reihenfolge einbauen.

- Ausrichtung siehe Seite 5
- Anzugsmoment Überwurfmuttern (E): 30 Nm.
Am Gaskombiregler gegenhalten.

5. Stecker (A) und (D) aufstecken.

6. Heizkessel in umgekehrter Reihenfolge zusammenbauen und Einstellung des Gaskombireglers überprüfen.



Montage- und Serviceanleitung



Gefahr

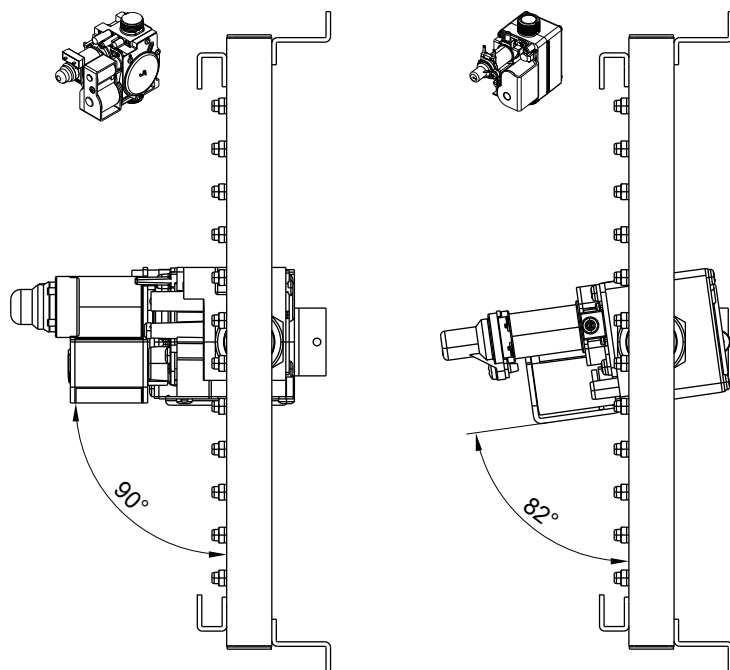
Gasaustritt führt zu Explosionsgefahr.
Gasdichtheit der Verschraubung prüfen.

Hinweis

Zur Dichtheitsprüfung nur geeignete und zugelassene Lecksuchmittel (EN 14291) und Geräte verwenden. Lecksuchmittel mit ungeeigneten Inhaltsstoffen (z.B. Nitrite, Sulfide) können zu Materialschäden führen. Lecksuchmittel-Rückstände nach der Prüfung entfernen.

Gaskombiregler austauschen (Fortsetzung)

Ausrichtung Gaskombiregler







Viessmann Werke GmbH&Co KG
D-35107 Allendorf
Telefon: 06452 70-0
Telefax: 06452 70-2780
www.viessmann.de

5418 738 Technische Änderungen vorbehalten!



Gedruckt auf umweltfreundlichem,
chlorfrei gebleichtem Papier