

## Austausch Gaskombiregler

für Vitodens 100-W und 111-W

---

### Sicherheitshinweise



**Bitte befolgen Sie diese Sicherheitshinweise genau, um Gefahren und Schäden für Menschen und Sachwerte auszuschließen.**

### Erläuterung der Sicherheitshinweise



#### **Gefahr**

Dieses Zeichen warnt vor Personenschäden.



#### **Achtung**

Dieses Zeichen warnt vor Sach- und Umweltschäden.

Bei Arbeiten an Gerät/Heizungsanlage diese spannungsfrei schalten (z.B. an der separaten Sicherung oder einem Hauptschalter) und gegen Wiedereinschalten sichern.

Bei Brennstoff Gas den Gasabsperrhahn schließen und gegen ungewolltes Öffnen sichern.

### **Hinweis**

*Angaben mit dem Wort Hinweis enthalten Zusatzinformationen.*

Montage, Erstinbetriebnahme, Inspektion, Wartung und Instandsetzung müssen von autorisierten Fachkräften (Heizungsfachbetrieb/Vertragsinstallationsunternehmen) durchgeführt werden.

Die Instandsetzung von Bauteilen mit sicherheitstechnischer Funktion gefährdet den sicheren Betrieb der Anlage. Bei Austausch ausschließlich Viessmann Originalteile oder von Viessmann freigegebene Ersatzteile verwenden.

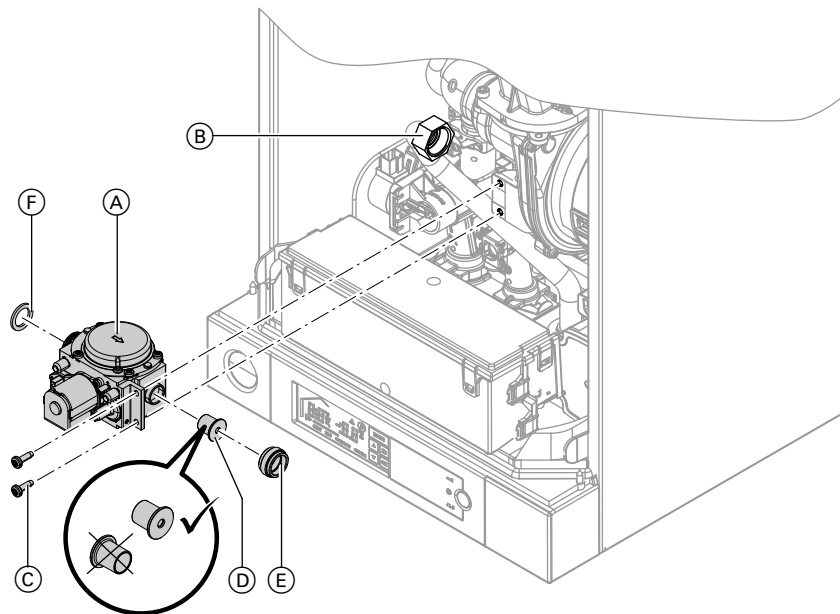
## Vitodens öffnen



Montage- und Serviceanleitung

## Gaskombiregler austauschen

### Vitodens 100-W



1. Elektrische Leitung von Gaskombiregler (A) abziehen.
2. Überwurfmutter (B) abschrauben und Gasdichtung entfernen.
3. 2 Schrauben (C) lösen und Gaskombiregler (A) abnehmen.
4. Falls vorhanden (je nach Gasart): Gasblende (D) aus altem Gaskombiregler (A) ausbauen. Gasblende (D) in neue Dichtung (E) einsetzen.
5. Neuen Gaskombiregler (A) mit neuer Dichtung (E) anbauen. Anzugsdrehmoment für Befestigungsschrauben: 6 Nm
6. Gasrohr mit neuer Dichtung (F) anbauen. Anzugsdrehmoment für Überwurfmutter: 30 Nm

#### **Hinweis**

Auf richtige Einbaulage der Gasblende (D) achten.

## Gaskombiregler austauschen (Fortsetzung)

7. Heizkessel in Betrieb nehmen und Dichtheit prüfen.



Montage- und Serviceanleitung



### Gefahr

Gasaustritt führt zu Explosionsgefahr.

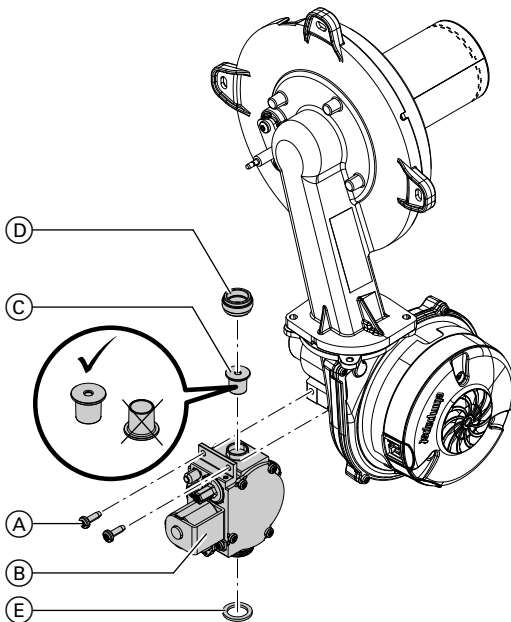
Gasführende Teile auf Gasdichtheit prüfen.



### Achtung

Die Verwendung von Lecksuchspray kann zu Funktionsstörungen führen. Lecksuchspray darf nicht mit elektrischen Kontakten in Berührung kommen oder die Membranöffnung am Gasventil verschließen.

## Vitodens 111-W



1. Brenner ausbauen.



Montage- und Serviceanleitung

2. 2 Schrauben (A) lösen und Gaskombiregler (B) abnehmen.



## Gaskombiregler austauschen (Fortsetzung)

3. Falls vorhanden (je nach Gasart): Gasblende (C) aus altem Gaskombiregler (B) ausbauen. Gasblende (C) in neue Dichtung (D) einsetzen.

### Hinweis

Auf richtige Einbaulage der Gasblende (C) achten.

4. Neuen Gaskombiregler (B) mit neuer Dichtung (D) anbauen. Anzugsdrehmoment für Befestigungsschrauben: 6 Nm
5. Brenner einbauen. Gasrohr mit neuer Dichtung (E) anbauen. Anzugsdrehmoment für Überwurfmutter: 30 Nm



Montage- und Serviceanleitung

6. Heizkessel in Betrieb nehmen und Dichtheit prüfen.



Montage- und Serviceanleitung



### Gefahr

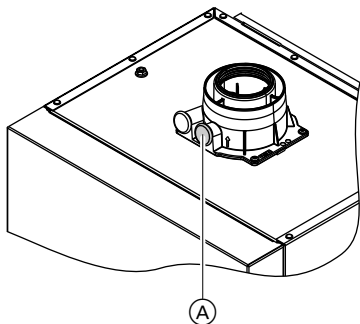
Gasaustritt führt zu Explosionsgefahr. Gasführende Teile auf Gasdichtheit prüfen.



### Achtung

Die Verwendung von Lecksuchspray kann zu Funktionsstörungen führen. Lecksuchspray darf nicht mit elektrischen Kontakten in Berührung kommen oder die Membranöffnung am Gasventil verschließen.

## CO<sub>2</sub>-Gehalt prüfen



1. Abgasanalysegerät an der Öffnung Abgas (A) am Kesselanschlussstück anschließen.
2. Heizkessel in Betrieb nehmen.
3. Obere Wärmeleistung einstellen: Siehe Kapitel „Wärmeleistung einstellen“.

## CO<sub>2</sub>-Gehalt prüfen (Fortsetzung)

4. CO<sub>2</sub>-Gehalt für obere Wärmeleistung messen.  
Grenzwerte für den CO<sub>2</sub>-Gehalt siehe Tabelle in der Montage- und Serviceanleitung des Heizkessels.
5. Untere Wärmeleistung einstellen:  
Siehe Kapitel „Wärmeleistung einstellen“.
6. CO<sub>2</sub>-Gehalt für untere Wärmeleistung messen.  
Der CO<sub>2</sub>-Gehalt muss min. 0,4 % unter dem Wert für obere Wärmeleistung liegen.
7.
  - Liegt der CO<sub>2</sub>-Gehalt innerhalb der Grenzwerte, weiter bei Punkt 9.
  - Liegt der CO<sub>2</sub>-Gehalt **nicht** innerhalb der Grenzwerte, Dichtheit des Abgas-Zuluftsystems prüfen. Eventuelle Undichtheiten beseitigen.  
Falls erforderlich, Gaskombiregler austauschen.
8. CO<sub>2</sub>-Gehalt für obere und untere Wärmeleistung nochmals messen.
9. Heizkessel außer Betrieb nehmen, Abgasanalysegerät abnehmen und Öffnung Abgas (A) verschließen.

## Obere und untere Wärmeleistung einstellen

1. Netzschalter einschalten.
2. Auf **MODE** tippen.
3. ▲/▼ so oft, bis **SERV** blinkt.



## Obere und untere Wärmeleistung einstellen (Fortsetzung)

4. **OK** zur Bestätigung.  
In der Anzeige erscheint die aktuelle Wärmeleistung.

Anzeige im Display	Brennerleistung in %
--	0
— 20	20
-- 40	40
--- 60	60
---- 80	80
----- 99	100

5. Mit **▲/▼** die gewünschte Wärmeleistung einstellen.

- Obere Wärmeleistung (100 %):

----- **99**

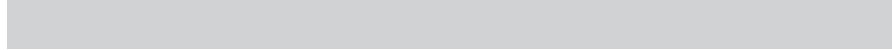
- Untere Wärmeleistung (20 %):

— **20**

### Prüfbetrieb beenden

1. Auf **MODE** tippen.
2. **▲/▼** so oft, bis **SERV** blinkt.
3. **OK** zur Bestätigung.  
In der Anzeige erscheint die eingestellte Wärmeleistung.
4. **▼** so oft, bis „- -“ blinkt.
5. **OK** zur Bestätigung.  
Der Prüfbetrieb ist beendet. **SERV** erscheint nicht mehr.





Viessmann Werke GmbH & Co. KG  
D-35107 Allendorf  
Telefon: 0 64 52 70-0  
Telefax: 0 64 52 70-27 80  
[www.viessmann.de](http://www.viessmann.de)