

DE	Montageanleitung für die Fachkraft Hydraulik	LT	Montažo instrukcija specialistui Hidraulika
BG	Упътване за монтаж за специалиста Хидравлика	LV	Montāžas instrukcija speciālistiem Hidraulika
CN	安装指南 供专业人员使用 液压系统	NL	Montagevoorschriften voor de servicemonteur Hydraulisch systeem
CZ	Návod k montáži pro odbornou pracovní sílu Hydraulika	PL	Instrukcja montażu dla personelu wykwalifikowanego Instalacja hydrauliczna
DK	Montagevejledning til servicefirmaet Hydraulik	PT	Instruções de montagem para o técnico especialista Sistema hidráulico
EE	Paigaldusjuhend spetsialistile Hüdraulika	RO	Instrucțiuni de montaj pentru personalul de specialitate Sistem hidraulic
ES	Instrucciones de montaje para especialistas Sistema hidráulico	RS	Uputstvo za montažu za stručnjake Hidraulika
FI	Asennusohje alan ammattilaiselle Hydrauliikka	RU	Инструкция по монтажу для специалиста Гидравлика
FR	Notice de montage destinée aux monteurs Ensemble hydraulique	SE	Montageinstruktion för servicefirman Hydraulik
GB	Installation instructions for contractors Hydraulics	SI	Navodilo za montažo za strokovno osebje Hidravlika
HR	Uputa za montažu za stručnjake Hidraulika	TR	Montaj Kılavuzu yetkili uzman tesisatçı için Hidrolik
HU	Szerelési utasítás a szakember részére Hidraulika	UA	Інструкція з монтажу для фахівця Гідравліка
IT	Istruzioni di montaggio per il personale specializzato Sistema idraulico		

DE Sicherheitshinweise

Bitte beachten Sie diese Sicherheitshinweise.

Montage, Erstinbetriebnahme, Inspektion, Wartung und Instandsetzung müssen von autorisierten Fachkräften (Heizungsfachbetrieb/Vertragsinstallationsunternehmen) durchgeführt werden.

Bei Arbeiten an Gerät/Heizungsanlage diese spannungsfrei schalten (z.B. an der separaten Sicherung oder einem Hauptschalter) und gegen Wiedereinschalten sichern.

Bei Brennstoff Gas den Gasabsperrhahn schließen und gegen ungewolltes Öffnen sichern.

Nach Montage Gasdichtheit prüfen. Instandsetzungsarbeiten an Bauteilen mit sicherheitstechnischer Funktion sind unzulässig. Bei Austausch ausschließlich Viessmann Originalteile oder von Viessmann freigegebene Ersatzteile verwenden.

Montage der Bauteile mit neuen Dichtungen.

Technische Änderungen vorbehalten!

BG Указания за безопасност

Моля спазвайте тези указания за безопасност.

Монтажът, първоначалното въвеждане в експлоатация, инспекцията, техническото обслужване и привеждането в изправност трябва да се извършват от оторизирани специалисти (специализирана фирма по договор).

При работи по котела/отоплителната инсталация изключете напрежението (напр. от отключения предпазител или главен прекъсвач) и ги осигурете срещу повторно включване.

При газово гориво затворете спирателния кран за газа и го осигурете срещу неволно отваряне.

След монтажа проверете газонепроницаемостта. Ремонтни работи по конструктивни елементи със свързана с техническата безопасност функция не са разрешени.

За смяна използвайте единствено оригинални части Viessmann или одобрени от Viessmann резервни части.

Монтаж на компонентите с нови уплътнения.

Запазваме си правото на технически изменения!

CN 安全提示

请注意遵守本安全提示

安装、首次投入运行、检验、保养和修理工作必须由指定的专业人员（供热专业公司/合同安装公司）来进行。在装置或供热设备上进行工作时必须切断电源（例如切断单独的保险或关断主开关）并且采取措施防止被重新接通。使用燃气时必须关闭燃气截止阀，并采取安全措施，防止意外开启。

安装结束后检查气密性。

维修工作不得在具有安全技术功能的部件上进行。更换部件时必须使用合适的、Viessmann公司的原产部件或具有同样品质的、由Viessmann公司认可的部件。

用新的密封件安装部件。

保留技术更改权！

CZ Bezpečnostní pokyny

Dbejte laskavě těchto bezpečnostních pokynů.

Montáž, první uvedení do provozu, údržba a opravy musí provádět pouze autorizovaní odborníci (topenářské firmy/smluvní instalatérské firmy).

Při pracích na přístroji/topném zařízení je třeba vypnout napětí (např. na separátní pojistce nebo na hlavní výpínači) a zajistit jej proti opětovnému zapnutí.

U plynného paliva uzavřít příslušný plynový uzavírací kohout a zajistit jej proti nechtěnému otevření.

Po montáži zkontrolujte plynotěsnost.

Provádění oprav na dílech s bezpečnostně technickou funkcí není dovoleno.

Při výměně používejte pouze příslušné originální součásti od firmy Viessmann nebo rovnocenné díly odsouhlasené firmou Viessmann.

Montáž součástí s novými těsněními.

Technické změny vyhrazeny!

DK Sikkerhedshenvisninger

Overhold dicesikkerhedshenvisninger.

Montage, første idrifttagning, inspektion, vedligeholdelse og reparation skal udføres af autoriserede fagfolk (VVS-firma/VVS-installatør/servicefirma).

Når der arbejdes på udstyret/varmeanlægget, skal der afbrydes for strømmen (f.eks. på den separate afbryder eller en hovedafbryder) og sikres mod genindkobling.

Hvis der anvendes gas som brændstof, skal gasafspærringshanen lukkes og sikres mod utilsigtet åbning.

Kontrollér for gaslækage efter montagen. Reparatørarbejde på komponenter med sikkerhedstek-nisk funktion er ikke tilladt.

Ved udskifning skal de pågældende originale enkeltkomponenter fra Viessmann eller tilsvarende enkeltkomponenter, der er godkendt af Viessmann, anvendes.

Monter komponenter med nye pakninger.

Der tages forbehold for tekniske ændringer!

EE Ohutusjuhised

Palun järgida ohutusjuhist.

Paigaldustööd, esmakordset kasutuselevõttu, ülevaastust ning hooldus- ja remonditööd laske teha kütteseadmete firma või lepingulise paigaldusfirma volitatud spetsialistidel.

Tööde teostamiseks seadme/ küttesüsteemi juures lülitage see pingele alt välja (näiteks spetsiaalsest kaitsmest või pealülitist) ja tagage, et seda ei ole võimalik uuesti sisse lülitada.

Gaasikütuse korral keerake gaasikraani kinni ja võtke tarvitusesele ahnõud, et kõrvalised inimesed ei saaks kraani kogemata lahti keerata.

Peale montaaži kontrollida gaasitihedust.

Ohutusfunktsioone täiivate detailide remontimine on keelatud.

Detailide väljavahetamisel kasutage sobivaid Viessmanni originaaldetaile või Viessmanni poolt soovitatud samaväärseid detaile.

Ehitusdetailide paigaldamine koos uute tihenditega.

Viessmann jätab endale õiguse teha tehnilisi muudatusi!

ES Indicaciones de seguridad

Observe estas indicaciones de seguridad.

El montaje, la primera puesta en funcionamiento, la inspección, el mantenimiento y las reparaciones deben efectuarlos técnicos autorizados (empresa instaladora de calefacción/empresa instaladora autorizada).

Para trabajar en un equipo/instalación de calefacción/instalación de energía solar, desconéctelos de la tensión (p. ej., con el fusible correspondiente o un interruptor principal) y asegúrelos para que no se puedan volver a conectar.

En caso de combustible gas, cierre además la llave principal del gas y asegúrela para que no se pueda abrir accidentalmente.

Tras el montaje controlar la hermeticidad.

No están permitidas las reparaciones de componentes que tengan funciones de seguridad.

Al realizar cambios, hay que utilizar componentes originales de Viessmann u otros de igual calidad autorizados por Viessmann.

Montaje de los componentes con juntas nuevas.

Modificaciones técnicas reservadas!

FI Turvallisuusohjeet

Huomioi nämä turvallisuusohjeet.

Asennus, ensimmäinen käyttöönotto, tarkastus, huolto ja kunnostus on annettava valtuutetun asiantuntijan tehtäväksi (LVI-liike tai sopimusasennusliike).

Kun suoritetaan laitetta/lämmityslaitetta koskevia töitä, on laite kytkettävä jännitteettömäksi (esim. erillisellä varokkeella tai pääkytkimestä) ja varmistettava päällekytkennän estämiseksi.

Kun polttoaineena käytetään kaasua, sulje lisäksi kaasun sulkuhana ja varmista, ettei se aukea vahingossa.

Tarkasta kaasunpitävyys asennuksen jälkeen. Turvallisuusteknisen toiminnon omaavien rakenneseosien kunnostaminen on kielletty. Osia vaihdettaessa on käytettävä sopivia Viessmannin alkuperäisvaraosia tai Viessmannin hyväksymiä varaosia.

Osien asennuksessa on käytettävä uusia tiivisteitä.

Oikeus teknisiin muutoksiin pidätetään!

FR Conseils de sécurité



Prrière de respecter ces conseils de sécurité.

Le montage, la première mise en service, le contrôle, l'entretien et les réparations devront être impérativement effectués par le personnel qualifié (installateurs/chauffagistes).

Couper l'alimentation électrique (p. ex. au niveau du fusible correspondant ou de l'interrupteur principal) avant de commencer les travaux sur l'appareil/l'installation de chauffage et à bloquer pour interdire tout rétablissement.

Si la chaudière fonctionne au gaz, fermer la vanne d'arrêt gaz et à bloquer pour empêcher toute ouverture impulsive.

Contrôler l'étanchéité au gaz après le montage.
Les travaux de réparation sur les organes de sécurité sont interdits.

En cas de remplacement de pièces, on utilisera les pièces Viessmann d'origine correspondantes ou des pièces équivalentes autorisées par Viessmann.

Monter les composants avec des joints neufs.
Sous réserve de modifications techniques!

GB Safety instructions



Please follow these safety instructions.

Installation, initial start-up, inspection, maintenance and repairs must be carried out by a competent person (heating engineer/service contractor).

Before work is undertaken on the equipment/heating system, the mains voltage must be switched off (e.g. at the separate fuse or a mains electrical isolator) and measures taken to prevent it from being switched on again.

On gas-fired systems, close the gas shut-off valve and make secure to prevent unauthorized opening.

Check gas soundness after installation.
It is not permitted to carry out repairs on parts which serve a safety function.

Defective parts must be replaced with the corresponding Viessmann proprietary components or equivalent parts approved by Viessmann.

Install the components with new gaskets.
Subject to technical modifications!

HR Sigurnosne upute



Obratite pozornost na ove sigurnosne upute.

Montažu, prvo puštanje u pogon, inspekcije, održavanje i popravke moraju izvesti autorizirani stručnjaci (specijalizirana firma za grijanje/ugovorno instalacijsko poduzeće).

Kod radova na uređaju/installaciji grijanja isti se trebaju isključiti (npr. na posebnom osiguraču ili glavnoj sklopki) i osigurati od ponovnog uključjenja.

Kod korištenja plina zatvoriti plinski slavini i osigurati od neželjenog otvaranja.

Popravci na sastavnim dijelovima sa sigurnosnotehničkom funkcijom nisu dozvoljeni.

Ispitati nepropusnost plina nakon montaže.
Kod zamjene se moraju koristiti odgovarajući originalni rezervni dijelovi tvrtke Viessmann ili istovrijedni rezervni dijelovi dopušteni od strane tvrtke Viessmann.

Montirati sastavne dijelove s novim brtvama.
Pradržavamo pravo na tehničke izmjene!

HU Biztonságtechnikai utasítások



Kérjük, tartsa be ezeket a biztonságtechnikai utasításokat.

Szerelést, első üzembe helyezést, ellenőrzést, karbantartást és javítást csak arra feljogosított szakember (fűtési szakóc/g/serződéses szerelő vállalat) végezhet.

A készüléken/fűtőberendezésen végzett munka alatt ezeket feszültségmentesíteni kell (pl. a külön biztosítéknál vagy az egyik főkapcsolónál), és biztosítsa illetéktelen visszakapcsolás ellen.

Gázüzemű berendezésnél még a központi gázvezető csapot is el kell zárni, és illetéktelen nyitást ellen biztosítani kell.

Szerelés után ellenőrizze a gáz tömítőségeit.
Javítási munkák végzése biztonságtechnikai funkcióval rendelkező alkatrészeket nem megengedett.

Csere esetén a megfelelő eredeti Viessmann alkatrészek vagy a Viessmann cég által jóváhagyott alkatrészek alkalmazandók.

Az alkatrészeket új tömítéssel szerelje be.
A műszaki változtatások jogát fenntartjuk!

IT Avvertenze relative alla sicurezza



Si prega di attenersi alle avvertenze relative alla sicurezza.

Montaggio, prima messa in funzione, ispezione, manutenzione e riparazioni devono essere eseguiti unicamente da personale specializzato (ditta installatrice o addetta alla manutenzione o gestione).

Prima di eseguire tali interventi su apparecchiature/impianto di riscaldamento, disinserire la tensione di rete (ad es. agendo sull' relativo interruttore o sull'interruttore generale) ed assicurarsi che non possa essere reinserita.

Nel caso di combustione a gas, chiudere inoltre il rubinetto d'intercettazione gas ed assicurarsi che non possa essere riaperto accidentalmente.

Dopo il montaggio controllare la tenuta gas.

Non sono permessi lavori di riparazione su componenti con funzione di sicurezza tecnica.

In caso di sostituzione di singoli componenti utilizzare unicamente ricambi originali Viessmann o altri comunque autorizzati e riconosciuti dalla ditta Viessmann.

Montare i componenti con guarnizioni nuove.
Salvo modifiche tecniche!

LT Saugumo nuorodos



Praėgumo atkreipti dėmesį į šias saugumo nuorodas.

Montavimą, pirmą paleidimą, tikrinimą, techninį aptamavimą ir remontą gali atlikti tik įgalioti specialistai (specializuota šildymo technikos įmonė/installacinė įmonė, su kuria pasirašyta sutartis). Dirbant su prietaisų/šildymo įrengimu, išjungti juose įtampą (pvz., atskiru saugos išjungikliu arba pagrindiniu jungikliu) ir apsaugoti, kad jis nebūtų įjungta vėl.

Jei kurui vartojamos dujos, užsukti dujų uždaromąjį čiaupą ir apsaugoti, kad jis nebūtų atsuktas nelyčia.

Sumontavus patikrinti, ar nėra dujų nuotėkio.
Remontuoti mazgo, atliekančius apsaugines funkcijas, draudžiama.

Keičiant turi būti naudojami tinkamos originalios Viessmann detalės arba tokios pačios kokybės, Viessmann leistos naudoti detalės.

Statybinės dalis montuoti su naujais tarpikliais.
Galimi techniniai pakeitimai!

LV Norādījumi Jūsu drošībai



Lūdzu ievērojiet šos drošības norādījumus.

Montāža, pirmā nodošana ekspluatācijā, pārbauda apkope un remonts ir jāveic autorizētiem speciālistiem (specializētais apkures uzņēmums/īguma noteiktais iekārtas uzstādītājs).

Strādājot pie ierīces/apkures iekārtas, tā ir jāatvieno no sprieguma (piemēram, ar atsevišķa drošinātāja vai centrālā slēdža palīdzību) un jānodrošina pret atkārtotu ieslēgšanos.

Ja par kurināmo tiek izmantota gāze, jāizver gāzes padeves krāns un jānodrošinās pret neaūšas atvēršanas iespēju.

Pēc montāžas jāpārbauda, vai nav gāzes noplūdes.
Veikt remonta darbus mežgliem, kuriem ir drošības tehnikas funkcijas, ir aizliegts.

Detalju nomaināt ir jālieto piemērotas oriģinālas Viessmann detaļas vai līdzvērtīgas, kuras ir atļāvis Viessmann.

Veicot mezglu montāžu, jāzīmota jaunas starplikas.
Tiek paturētas tiesības uz tehniskām izmaiņām!

NL Veiligheidsvoorschriften



Deze veiligheidsvoorschriften dienen opgevolgd te worden.

Montage, eerste inbedrijfstelling, inspectie, onderhoud en reparaties dienen door erkende vakmensen (verwarmingfirma/erkende installatie) uitgevoerd te worden.

Bij werkzaamheden dient de spanning over het toestel/ de verwarmingsinstallatie uitgeschakeld (bijv. door middel van de afzonderlijke zekering of een hoofdschakelaar) en tegen onverwachts inschakelen beveiligd te zijn.

Bij een gasgestookte ketel dient de hoofd-afsluitkraan van de gastoevoer dichtgedraaid en tegen onverwachts opendraaien beveiligd te zijn.

Na montage gasdichtheid controleren.
Reparatiewerkzaamheden aan componenten met een veiligheids technische functie zijn niet toegestaan.

Onderdelen alleen door originele onderdelen van Viessmann of gelijkwaardige, door Viessmann goedgekeurde onderdelen vervangen.

Montage van de componenten met nieuwe pakkingen.
Technische wijzigingen voorbehouden!

PL Wskazówki dotyczące bezpieczeństwa eksploatacji

! Prosimy o przestrzeganie niniejszych wskazań bezpieczeństwa.

Montaż, pierwsze uruchomienie, inspekcja, konserwacja i naprawy muszą być wykonywane przez autoryzowany personel wykwalifikowany (firmy instalatorskie/zakłady serwisowe). Podczas prac przy urządzeniu/installacji grzewczej należy odłączyć je od napięcia (np. przy pomocy oddzielnego bezpiecznika lub wyłącznika głównego) i zabezpieczyć przed niezamierzonym włączeniem.

Przy opalaniu gazem zamknąć zawór odcinający gaz i zabezpieczyć przed przypadkowym otwarciem.

Naprawa podzespołów spełniających funkcje zabezpieczające jest zabroniona.

Po montażu sprawdzić szczelność gazową.

Przy wymianie części należy stosować odpowiednio oryginalne części zamienne firmy Viessmann lub części zamienne o podobnej jakości dopuszczone przez firmę Viessmann.

Montaż podzespołów z nowymi uszczelnkami.

Zmiany techniczne zastrzeżone!

PT Recomendações de segurança

! Por favor, siga estas indicações de segurança.

A montagem, a primeira colocação em funcionamento, os trabalhos de inspeção, de manutenção e de reparação devem ser efectuados por técnicos autorizados (empresa instaladora de aquecimento/empresa de instalação contratada).

Desligue a tensão do sistema em trabalhos no aparelho/sistema de aquecimento (p.ex., no fusível correspondente ou no interruptor principal) e proteja-os para não serem ligados inadvertidamente.

No caso de se tratar de gás, feche a respectiva válvula de gás e proteja-a para não ser aberta inadvertidamente.

Verificar a estanqueidade após a montagem.

Não são permitidas reparações de componentes com funções de segurança.

Em caso de substituição, utilize exclusivamente peças sobresselentes originais Viessmann ou autorizadas pela mesma.

Montagem dos componentes com as novas juntas.

Reserva-se o direito a alterações técnicas!

RO Măsurii de siguranță

! Vă rugăm să respectați aceste măsuri de siguranță.

Montajul, prima punere în funcțiune, inspecția, întreținerea și reparările trebuie executate numai de către personal de specialitate (firmă specializată în instalații de încălzire/firmă de instalații din contract). În cazul intervențiilor la aparat sau la instalația de încălzire, acestea trebuie deconectate de la rețea (de exemplu de la siguranța separată sau de la un întrerupător principal) și asigurate împotriva reconectării accidentale.

În cazul combustibilului gazos trebuie închis robinetul de gaz și asigurat împotriva deschiderii accidentale.

După montaj, trebuie verificată impermeabilitatea la gaz.

Sunt interzise lucrările de remediere la componentele cu funcție de siguranță.

În cazul înlocuirii, trebuie utilizate piese originale de la firma Viessmann sau piese echivalente, acceptate de firma Viessmann.

Montajul componentelor se va face cu garnituri noi.

Firma Viessmann își rezervă dreptul de a efectua modificări tehnice!

RS Bezbednosna uputstva

! Molimo, obratite pažnju na ova bezbednosna uputstva.

Montažu, prvo puštanje u rad, kontrolu, održavanje i opravke moraju da izvode ovlašćeni stručnjaci (specijalizovano preduzeće za grejanje/ugovorno preduzeće za instalaciju).

Prilikom radova na uređaju/installaciji grejanja, isti moraju da se isključe iz struje (npr. preko posebnog osigurača ili glavnog prekidača) i da se osiguraju od ponovnog uključivanja.

Ako se kao gorivo koristi gas, onda treba da se zatvori slavina za gas i da se osigura od neželjenog otvaranja.

Posle montaže ispitati hermetičnost.

Opravke na sastavnim delovima sa bezbedonosnotehničkom funkcijom nisu dozvoljene.

Prilikom zamene moraju da se koriste isključivo originalni

Viessmann delovi ili delovi koje je Viessmann odobrio.

Montaža sastavnih delova sa novim zaptivačima.

Zadržavamo pravo na tehničke izmene!

RU Указания по технике безопасности

! Просим соблюдать настоящие указания по технике безопасности.

Монтаж, первичный ввод в эксплуатацию, осмотр, техническое обслуживание и ремонт должны выполняться уполномоченным квалифицированным персоналом (фирмой по отопительной технике или монтажной организацией, работающей на договорных началах).

Перед проведением работ на приборе/отопительной установке их необходимо обесточить (например, вывернув отдельный предохранитель или выключив главный выключатель) и принять меры по предотвращению их повторного включения. При использовании в качестве топлива газа закрыть запорный газовый кран и предохранить его от случайного открытия. После монтажа проверить плотность газа.

Запрещается проводить ремонтные работы на деталях, выполняющих защитную функцию. При замене использовать соответствующие оригинальные детали фирмы Viessmann или равноценные детали, разрешенные к применению фирмой Viessmann.

Монтаж деталей с новыми уплотнениями.

Оставляем за собой право на технические изменения!

SE Säkerhetsanvisningar

! Beakta dessa säkerhetsanvisningar.

Montage, första idrifttagande, underhåll och reparationer ska utföras av värmeinstallatör och/eller annan person med erforderlig behörighet och kompetens.

Slå av strömmen före arbetet på pannan/värmeanläggningen

(t.ex. med den separata säkringen eller med huvudbrytaren).

Se till att strömmen inte kan slås på av misstag.

Vid gas: stäng gaskranen och se till att den inte kan öppnas av misstag.

Kontrollera att det är gastätt efter montage.

Reparationer på komponenter med säkerhetsteknisk funktion är ej tillåtna.

Vid byte ska passande originaldelar från Viessmann användas.

Montage av komponenterna med nya tätningar.

Vi förbehåller oss rätten till tekniska ändringar!

SI Varnostna navodila

! Prosimo, upoštevajte ta varnostna navodila.

Montažo, izročitev v obratovanje, pregled, vzdrževanje, in popravila sme izvajati le avtorizirano strokovno oseboje (strokovno podjetje ogrevalne tehnike/pogodbeno instalacijsko podjetje).

Pri delih na sistemski povezavi/ogrevalni napravi se mora odklopiti napajanje (npr. z ločeno varovalko ali glavnim stikalom) in naprava zavarovati pred ponovnim vklopom.

Ce je gorivo plin, se mora plinski zaporni ventil zapreti in zavarovati pred nehotenim odpiranjem.

Po montaži preverite plinotesnost.

Popravila elementov, ki imajo varnostnotehnično funkcijo, niso dovoljena.

Ob zamenjavi se morajo uporabiti ustrezni originalni posamezni deli podjetja Viessmann ali enakovredni posamezni deli, katerih uporaba je dovoljena s strani podjetja Viessmann.

Sestavne dele je treba namestiti z novimi tesnili.

Pridržujemo si pravico do tehničnih sprememb!

TR Emniyet uyarıları

! Bu emniyet uyarılarına lütfen titizlikle uyunuz.

Montaj, ilk işletmeye alma, kontrol, bakım ve onarım çalışmalarını yetkili uzman elemanlar (ihtisaslaşmış ısıtma firması/sözleşmeli tesisat yüklenicisi firma) tarafından yapılmalıdır.

Cihazda/ısıtma sisteminde çalışma yapılırken bunlar üzerinde girilim olmamalı (örn. sisteme ait sigorta veya ana şalter kapatılmalı) ve tekrar açılmamaları için emniyete alınmalıdır.

Gas yakıt kullanıldığında ayrıca gaz vanası kapatılmalı ve tekrar açılmaması için emniyete alınmalıdır.

Montajdan sonra gaz kaçağı kontrolü yapın.

Emniyet fonksiyonu olan yapı parçalarında onarım çalışmaları yapılamaz.

Parça değiştirilmede, orijinal Viessmann yedek parçaları veya aynı kalitedeki ve Viessmann tarafından müsaade edilmiş olan yedek parçalar kullanılmalıdır.

Parçalar, yeni contalarla monte edilmelidir.

Teknik değişiklik hakkı saklıdır!

UA Вказівки щодо техніки безпеки



Просимо дотримуватися цих вказівок щодо техніки безпеки.

Монтаж, введення в експлуатацію, огляд, технічне обслуговування і ремонт мають виконуватися атестованими фахівцями (спеціалізованою фірмою з опалювальної техніки/монтажним підприємством за договором).

Під час проведення робіт на пристрої/опалювальній установці необхідно вимкнути електроживлення (наприклад, за допомогою окремого запобіжника або головного вимикача) і вжити заходів щодо запобігання повторного увімкнення.

У разі використання газу закрити запірний газовий кран та вжити заходів щодо уникнення його ненавмисного відкриття.

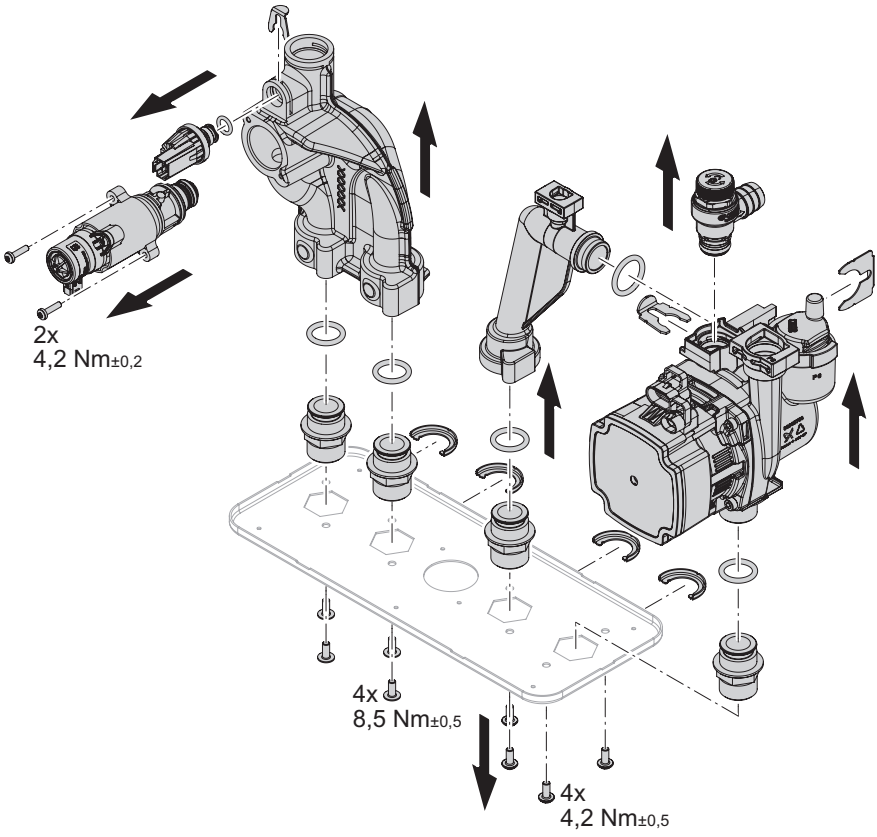
Після монтажу перевірити газощільність.

Забороняється проводити ремонтні роботи на деталях і вузлах, що виконують захисну функцію. У разі заміни необхідно використовувати виключно оригінальні деталі Viessmann або запасні деталі, які мають дозвіл на використання від компанії Viessmann.

Монтаж компонентів з новими ущільнювачами.

Ми залишаємо за собою право на технічні зміни!

1.



Viessmann Werke GmbH & Co. KG
D-35107 Allendorf
Telefon: 06452 70-0
Telefax: 06452 70-2780
www.viessmann.de

5814262 Technische Änderungen vorbehalten!