

Austausch Kondensator

für Vitotwin 300-W, Typ C3HA, C3HB und C3HC

Sicherheitshinweise



Bitte befolgen Sie diese Sicherheitshinweise genau, um Gefahren und Schäden für Menschen und Sachwerte auszuschließen.

Erläuterung der Sicherheitshinweise



Gefahr

Dieses Zeichen warnt vor Personenschäden.

Montage, Erstinbetriebnahme, Inspektion, Wartung und Instandsetzung müssen von autorisierten Fachkräften (Heizungsfachbetrieb/Vertragsinstallationsunternehmen) durchgeführt werden.

Bei Arbeiten an Gerät/Heizungsanlage diese spannungsfrei schalten (z.B. an der separaten Sicherung oder einem Hauptschalter) und gegen Wiedereinschalten sichern.

Bei Brennstoff Gas den Gasabsperrhahn schließen und gegen ungewolltes Öffnen sichern.

Die Instandsetzung von Bauteilen mit sicherheitstechnischer Funktion gefährdet den sicheren Betrieb der Anlage. Bei Austausch ausschließlich Viessmann Originalteile oder von Viessmann freigegebene Ersatzteile verwenden.

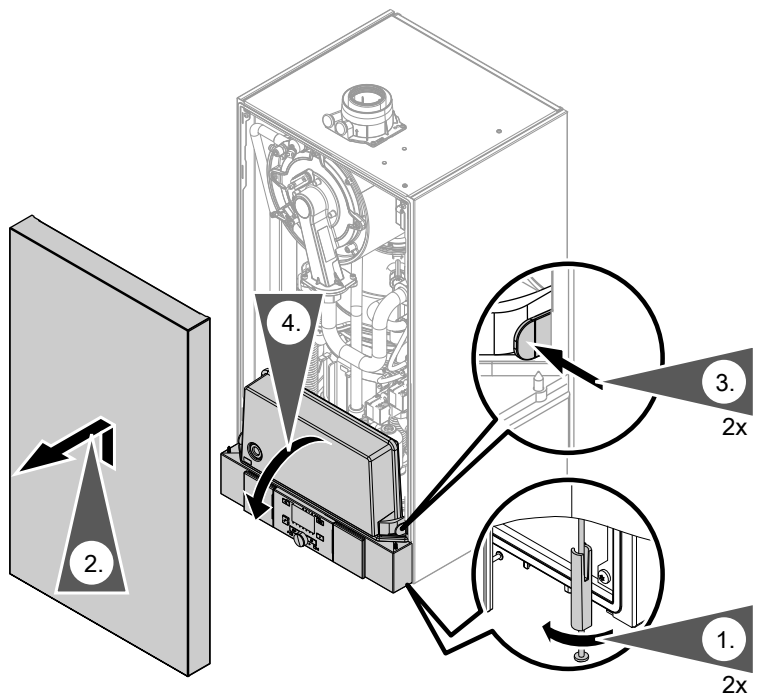


Gefahr

Bei Arbeiten an den elektrischen Anschlüssen kann es zu Verletzungen durch elektrischen Strom kommen, wenn der Stirling-Motor noch nicht abgekühlt ist. Außerdem kann es bei Berührung des Stirling-Motors zu Verbrennungen kommen.

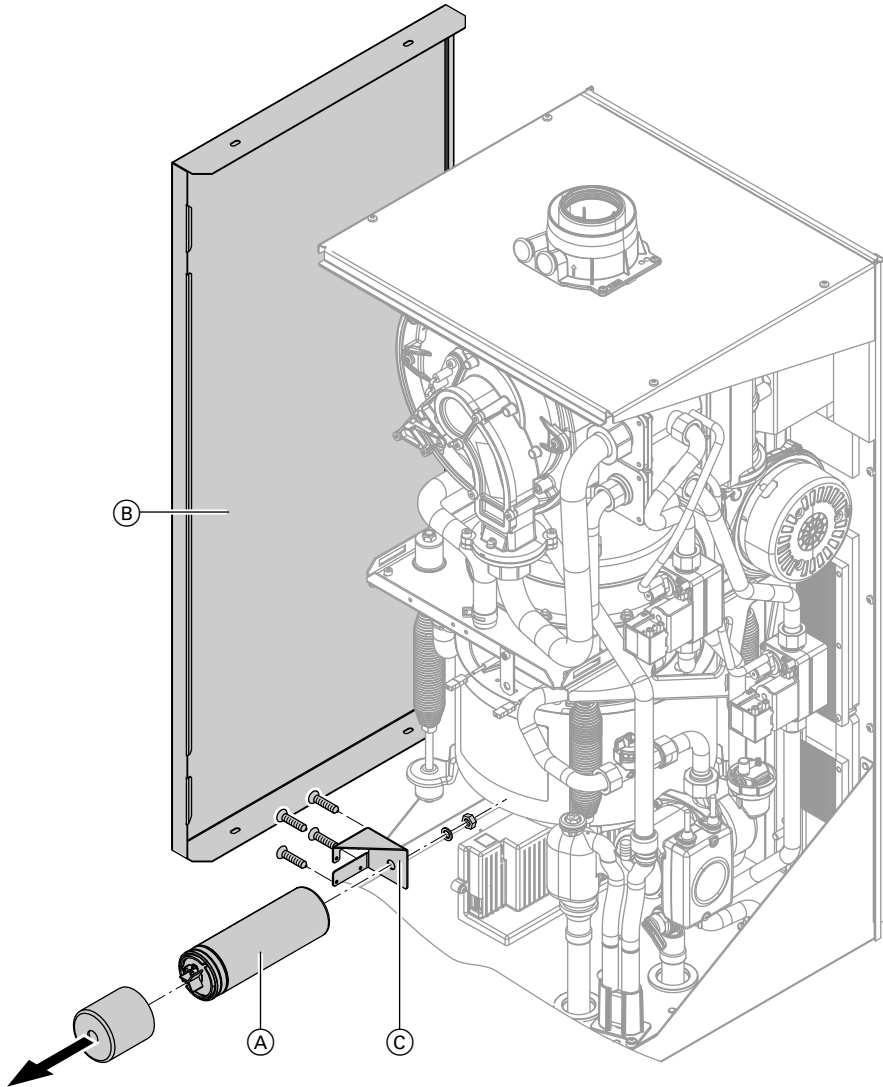
- Wartungsarbeiten frühestens durchführen, wenn die Kopf-temperatur im Stirling-Motor unter 50 °C abgesunken ist. Die Stirling-Kopf-temperatur wird in Parameter 8360 angezeigt.
- Stirling-Motor nicht bewegen oder erschüttern, wenn die elektrischen Anschlüsse vom Stirling-Motor getrennt wurden, oder die Regelung ausgebaut ist.
- Anschlüsse des Betriebskondensators frühestens 7 min nach Außerbetriebnahme des Geräts berühren.

Vorderblech abbauen und Regelung nach vorn klappen



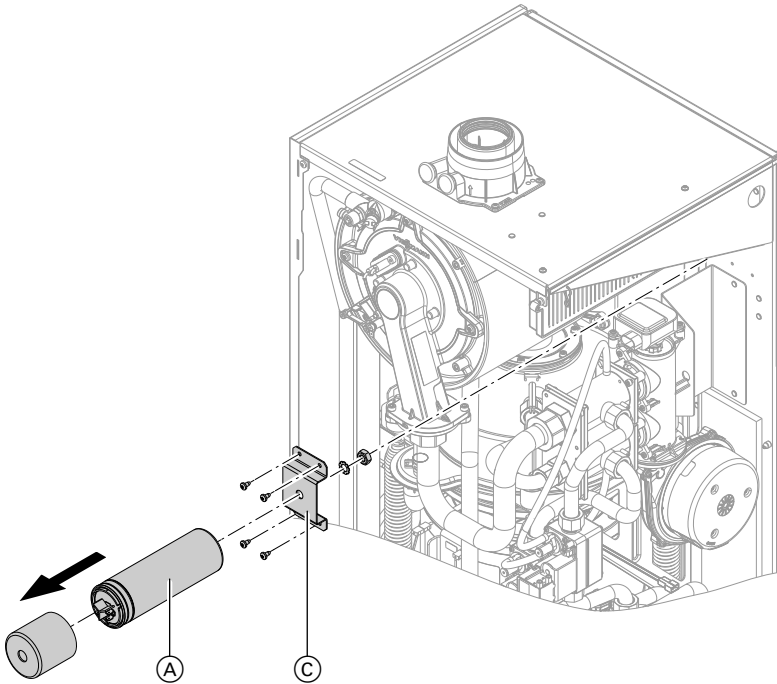
Dargestellt Typ C3HC

Kondensator austauschen



Typ C3HA und C3HB

Kondensator austauschen (Fortsetzung)



Typ C3HC

1. Stirling-Motor abkühlen lassen, bis die Kopftemperatur $\leq 50\text{ °C}$ beträgt (Anzeige in Parameter 8360).
2. Netzspannung ausschalten.
3. Schutzhaube vom Kondensator (A) abziehen.
4. Leitungen vom Kondensator (A) abziehen.
5. Nur bei Typ C3HA und C3HB: Seitenblech (B) abbauen.
6. Halteblech (C) lösen und Kondensator herausnehmen.
7. Mutter abschrauben und Kondensator (A) ausbauen.
8. Neuen Kondensator (A) einbauen. Anzugsdrehmoment Mutter: 15 Nm. Anzugsdrehmoment Befestigungsschrauben: 3 Nm.
9. Leitungen wieder anschließen und Schutzhaube aufsetzen.



Kondensator austauschen (Fortsetzung)

10. Heizkessel in umgekehrter Reihenfolge wieder zusammenbauen.
11. Heizkessel in Betrieb nehmen und Funktion prüfen.



Montage- und Serviceanleitung



Viessmann Werke GmbH & Co KG
D-35107 Allendorf
Telefon: 0 64 52 70-0
Telefax: 0 64 52 70-27 80
www.viessmann.de

5609 815 Technische Änderungen vorbehalten!