

Austausch Leiterplatte Regelung

für Vitotwin 300-W, Typ C3HA und C3HB

Sicherheitshinweise



Bitte befolgen Sie diese Sicherheitshinweise genau, um Gefahren und Schäden für Menschen und Sachwerte auszuschließen.

Erläuterung der Sicherheitshinweise



Gefahr

Dieses Zeichen warnt vor Personenschäden.

Bei Brennstoff Gas den Gasabsperrhahn schließen und gegen ungewolltes Öffnen sichern.

Hinweis

Angaben mit dem Wort Hinweis enthalten Zusatzinformationen.

Montage, Erstinbetriebnahme, Inspektion, Wartung und Instandsetzung müssen von autorisierten Fachkräften (Heizungsfachbetrieb/Vertragsinstallationsunternehmen) durchgeführt werden.

Die Instandsetzung von Bauteilen mit sicherheitstechnischer Funktion gefährdet den sicheren Betrieb der Anlage. Bei Austausch ausschließlich Viessmann Originalteile oder von Viessmann freigegebene Ersatzteile verwenden.

Bei Arbeiten an Gerät/Heizungsanlage diese spannungsfrei schalten (z.B. an der separaten Sicherung oder einem Hauptschalter) und gegen Wiedereinschalten sichern.

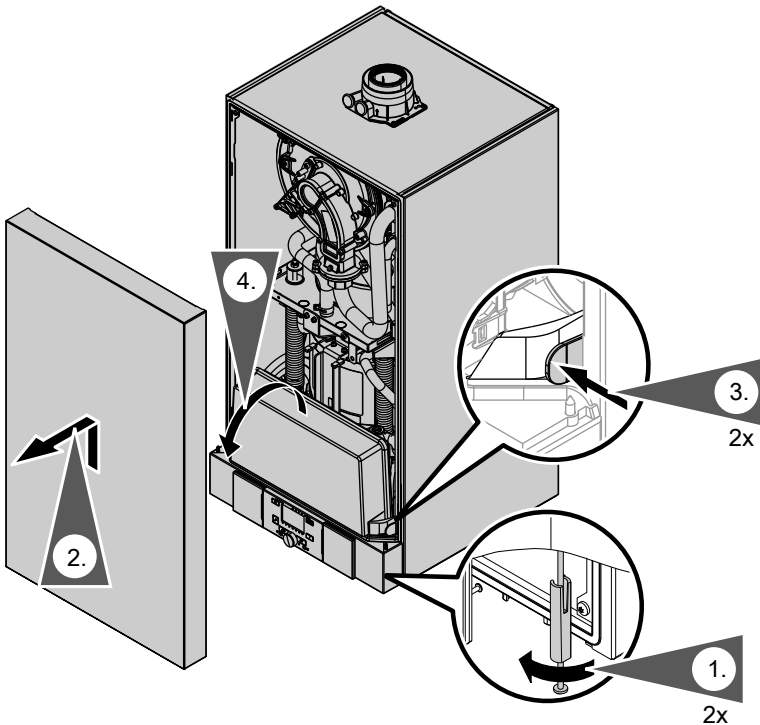
Vorderblech abbauen und Regelung nach vorn klappen



Gefahr

Bei Arbeiten an den elektrischen Anschlüssen kann es zu Verletzungen durch elektrischen Strom kommen, wenn der Stirling-Motor noch nicht abgekühlt ist. Außerdem kann es bei Berührung des Stirling-Motors zu Verbrennungen kommen.

- Wartungsarbeiten frühestens durchführen, wenn die Kopf-temperatur im Stirling-Motor unter 50 °C abgesunken ist. Die Stirling-Kopf-temperatur wird in Parameter 8360 angezeigt.
- Stirling-Motor nicht bewegen oder erschüttern, wenn die elektrischen Anschlüsse vom Stirling-Motor getrennt wurden, oder die Regelung ausgebaut ist.
- Anschlüsse des Betriebskondensators frühestens 7 min nach Außerbetriebnahme des Geräts berühren.



Vor Austausch der Leiterplatte

Den Gasverbrauch des Stirling-Brenners und die abgegebene Wärmemenge Heizen seit dem letzten Stichtag aus der Regelung auslesen. Die Daten werden für die Abrechnung benötigt.

Gasverbrauch ermitteln

„Eingesetzte Gasmenge Stirling-Brenner“ ermitteln

1. Taste „OK“ drücken.
2. Mit dem Drehknopf die Abfrage „**Diagnose Erzeuger**“ wählen: „**Einges' Gasmenge Stirl'br**“ in m^3 (Codierung 8345).
3. Taste „OK“ drücken.
4. Mit dem Drehknopf die Abfrage „**Einges' Gasmenge Stirl'br 1**“ in m^3 wählen (Codierung 9114).
5. Von der „Eingesetzten Gasmenge Stirling-Brenner“ den Wert „Eingesetzte Gasmenge zum Stichtag 1“ abziehen.

„Eingesetzte Gasmenge zum Stichtag 1“ ermitteln

1. Taste „OK“ drücken.
2. Mit dem Drehknopf „**Stichtagwerte**“ wählen.
Errechneten Gasverbrauch schriftlich festhalten.

Abgegebene Wärmemenge ermitteln

„Abgegebene Wärme Heizen“ ermitteln

1. Taste „OK“ drücken.
2. Mit dem Drehknopf die Abfrage „**Diagnose Erzeuger**“ wählen: „**Abgegebene Wärme Heizen**“ in kWh (Codierung 8346).
2. Mit dem Drehknopf „**Stichtagwerte**“ wählen.
3. Taste „OK“ drücken.
4. Mit dem Drehknopf die Abfrage „**Abgegeb' Wärme Heizen 1**“ in kWh wählen (Codierung 9105).

„Abgegebene Wärme Heizen zum Stichtag 1“ ermitteln

1. Taste „OK“ drücken.

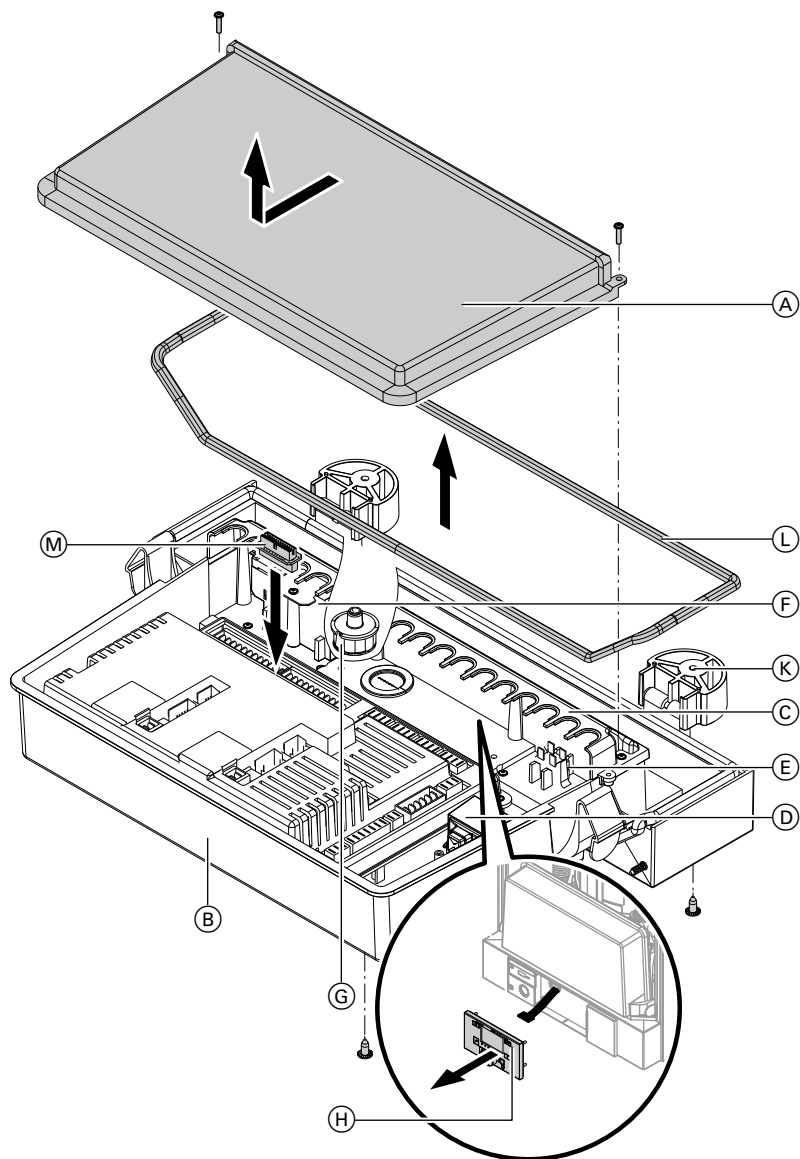


Vor Austausch der Leiterplatte (Fortsetzung)

5. Von der „Abgegebenen Wärme Heizen“ den Wert „Abgegebene Wärme Heizen zum Stichtag 1“ abziehen.

Die errechnete Wärmemenge Heizen schriftlich festhalten.

Leiterplatte austauschen



Leiterplatte austauschen (Fortsetzung)

1. Stirling-Motor abkühlen lassen, bis die Kopftemperatur ≤ 50 °C beträgt (Anzeige in Codierung 8360).
 2. Netzspannung ausschalten.
 3. 2 Schrauben lösen und Gehäuse-rückwand (A) abbauen.
 4. Alle Stecker von der Regelung (B) abziehen.
 5. Alle Leitungen aus der Leitungsdurchführung (C) herausnehmen.
 6. Schrauben lösen und Überlastschalter mit Halterung (D) ausbauen.
 7. Netzschalter (E) aus Halteklammern lösen und herausnehmen.
 8. Schraube lösen und Wechselstromzähler mit Halteblech (F) ausbauen.
 9. 2 Schrauben lösen und Manometer (G) ausbauen.
 10. 4 Schrauben lösen und Bedieneinheit (H) ausbauen. Flachstecker abziehen.
 11. Schrauben an den Scharnierfüßen (K) lösen und Regelung (B) abbauen.
 12. Dichtprofil (L) umlaufend aufkleben.
Länge: 1108 mm
 13. Neue Regelung (B) anbauen und Scharnierfüße (K) festschrauben.
 14. Adapter (M) an Steckplatz X205 an der Regelung (B) aufstecken.
 15. Alle Bauteile wieder einbauen und Stecker an der Regelung (B) aufstecken.
Stecker X205 an Adapter (M) aufstecken.
- Hinweis**
Auf richtigen Sitz des Netzschalters (E) achten. Hörbar einrasten.
16. Auf das neue Regelungsgehäuse Aufkleber „Geeicht Jahr“ (Lieferumfang neue Regelung) mit dem gleichen Jahr wie auf der defekten Regelung aufkleben.
 17. Abhängig vom Softwarestand der Leiterplatte Regelung und der Leiterplatte Netzteil können die Werte einiger Codierungen falsch angezeigt werden.
Deshalb in der Regelung in Bedienebene E im Funktionsbereich Netzüberwachungsmodul die Codierung 3364 „**Spannung Steig'schutz 10**“ aufrufen. Nur falls der angezeigte Wert $> 1000,0$ V ist, den beiliegenden Aufkleber (Lieferumfang der neuen Leiterplatte Regelung) neben den Reset-Taster kleben.
 18. Heizkessel in umgekehrter Reihenfolge wieder zusammenbauen.

Leiterplatte austauschen (Fortsetzung)

19. Heizkessel in Betrieb nehmen und Funktion prüfen.



Montage- und Serviceanleitung



Viessmann Werke GmbH & Co. KG
D-35107 Allendorf
Telefon: 0 64 52 70-0
Telefax: 0 64 52 70-27 80
www.viessmann.de

5794 641 Technische Änderungen vorbehalten!