

## Manometer

für Vitosorp

---

### Sicherheitshinweise



**Bitte befolgen Sie diese Sicherheitshinweise genau, um Gefahren und Schäden für Menschen und Sachwerte auszuschließen.**

#### Erläuterung der Sicherheitshinweise



#### **Achtung**

Dieses Zeichen warnt vor Sach- und Umweltschäden.

Montage, Erstinbetriebnahme, Inspektion, Wartung und Instandsetzung müssen von autorisierten Fachkräften (Heizungsfachbetrieb/Vertragsinstallationsunternehmen) durchgeführt werden.

Bei Arbeiten an Gerät/Heizungsanlage diese spannungsfrei schalten (z.B. an der separaten Sicherung oder einem Hauptschalter) und gegen Wiedereinschalten sichern.

Bei Brennstoff Gas den Gasabsperrhahn schließen und gegen ungewolltes Öffnen sichern.

Die Instandsetzung von Bauteilen mit sicherheitstechnischer Funktion gefährdet den sicheren Betrieb der Anlage. Bei Austausch ausschließlich Viessmann Originalteile oder von Viessmann freigegebene Ersatzteile verwenden.

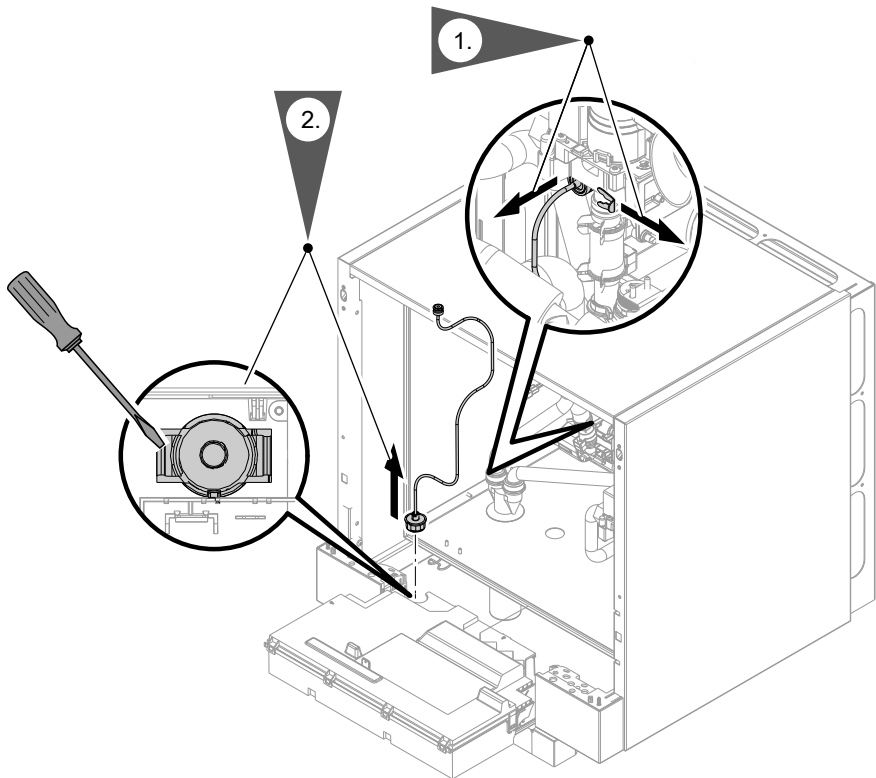
### Gerät öffnen

Gerät öffnen und Sekundärkreis entleeren.



Montage- und Serviceanleitung

## Manometer ausbauen



## Manometer einbauen

Neues Manometer in umgekehrter Reihenfolge montieren.



### **Achtung**

Beschädigungen der Fühlerleitung (Kapillare) führen zu Funktionsstörungen.

## Manometer einbauen (Fortsetzung)

- Kapillare nicht im Brennerbereich verlegen.
- Kapillare nicht knicken.
- Kapillare nicht quetschen, z. B. beim Zuklappen der Vitotronic Regelung.

## Inbetriebnahme und Einregulierung

1. Sekundärkreis spülen, füllen und entlüften.



Montage- und Serviceanleitung

2. Dichtheit prüfen.

3. Gerät schließen und in Betrieb nehmen.



Montage- und Serviceanleitung

Viessmann Werke GmbH & Co KG  
D-35107 Allendorf  
Telefon: 0 64 52 70-0  
Telefax: 0 64 52 70-27 80  
[www.viessmann.de](http://www.viessmann.de)

5794 514 Technische Änderungen vorbehalten!