

## Ausdehnungsgefäß austauschen

für Vitodens 050-T

---

### Sicherheitshinweise



**Bitte befolgen Sie diese Sicherheitshinweise genau, um Gefahren und Schäden für Menschen und Sachwerte auszuschließen.**

### Erläuterung der Sicherheitshinweise

#### **Hinweis**

*Angaben mit dem Wort Hinweis enthalten Zusatzinformationen.*

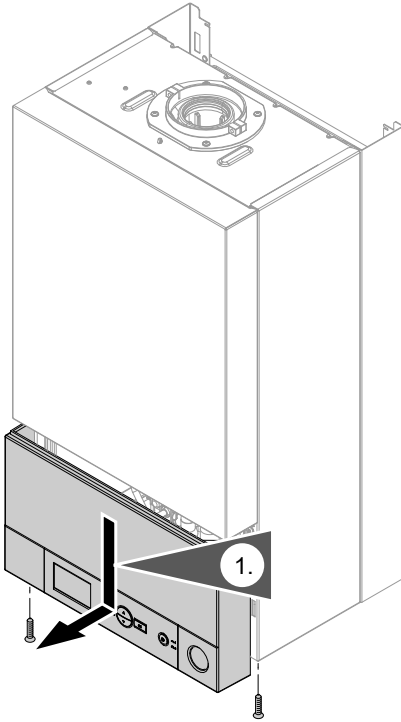
Montage, Erstinbetriebnahme, Inspektion, Wartung und Instandsetzung müssen von autorisierten Fachkräften (Heizungsfachbetrieb/Vertragsinstallationsunternehmen) durchgeführt werden.

Bei Arbeiten an Gerät/Heizungsanlage diese spannungsfrei schalten (z.B. an der separaten Sicherung oder einem Hauptschalter) und gegen Wiedereinschalten sichern.

Bei Brennstoff Gas den Gasabsperrhahn schließen und gegen ungewolltes Öffnen sichern.

Die Instandsetzung von Bauteilen mit sicherheitstechnischer Funktion gefährdet den sicheren Betrieb der Anlage. Bei Austausch ausschließlich Viessmann Originalteile oder von Viessmann freigegebene Ersatzteile verwenden.

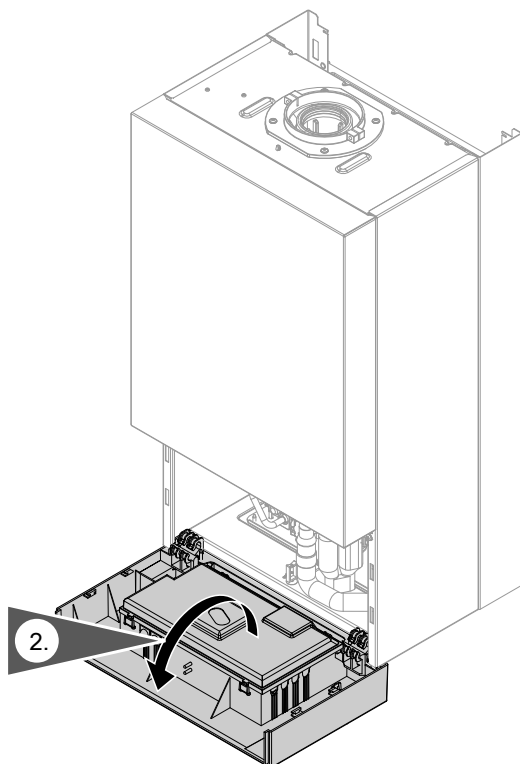
## Regelung herunter klappen



1. Schrauben an der Unterseite des Regelungsgehäuses lösen und vollständig herausdrehen.

Regelung nach unten und dann nach vorn ziehen.

## Regelung herunter klappen (Fortsetzung)



2. Regelung nach vorn klappen.

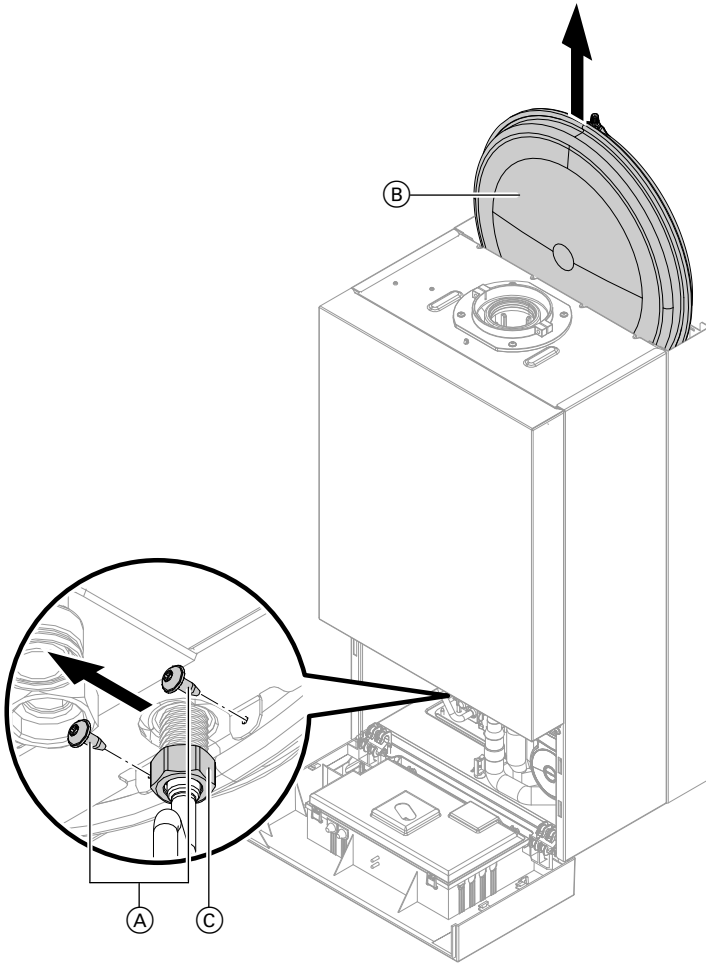
## Ausdehnungsgefäß ausbauen

1. Heizkessel heizwasserseitig entleeren.



Montage- und Serviceanleitung

## Ausdehnungsgefäß ausbauen (Fortsetzung)



2. 2 Schrauben (A) am Ausdehnungsgefäß herausdrehen.  
Überwurfmutter (C) vom Anschlussrohr am Ausdehnungsgefäß abdrehen.

3. Ausdehnungsgefäß (B) nach oben herausziehen.


### **Hinweis**

*Beim Ausbau kann noch Restwasser austreten.*

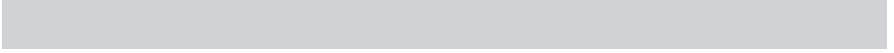
## Ausdehnungsgefäß ausbauen (Fortsetzung)

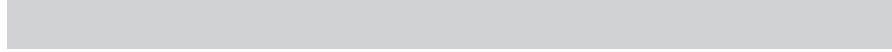
4. Neues Ausdehnungsgefäß in umgekehrter Reihenfolge einbauen. Überwurfmutter ③ mit neuer Dichtung festziehen. Schrauben ① eindrehen.

## Inbetriebnahme und Einregulierung

1. Heizkessel spülen, füllen und entlüften.
  2. Dichtheit prüfen.
  3. Gerät schließen und in Betrieb nehmen.
-  Montage- und Serviceanleitung







Viessmann Werke GmbH & Co. KG  
D-35107 Allendorf  
Telefon: 0 64 52 70-0  
Telefax: 0 64 52 70-27 80  
[www.viessmann.de](http://www.viessmann.de)