

## Austausch Nachfülleinrichtung

für Vitodens 100-W

---

### Sicherheitshinweise



**Bitte befolgen Sie diese Sicherheitshinweise genau, um Gefahren und Schäden für Menschen und Sachwerte auszuschließen.**

### Erläuterung der Sicherheitshinweise



#### **Gefahr**

Dieses Zeichen warnt vor Personenschäden.

Bei Brennstoff Gas den Gasabsperrhahn schließen und gegen ungewolltes Öffnen sichern.

#### **Hinweis**

*Angaben mit dem Wort Hinweis enthalten Zusatzinformationen.*

Montage, Erstinbetriebnahme, Inspektion, Wartung und Instandsetzung müssen von autorisierten Fachkräften (Heizungsfachbetrieb/Vertragsinstallationsunternehmen) durchgeführt werden.

Die Instandsetzung von Bauteilen mit sicherheitstechnischer Funktion gefährdet den sicheren Betrieb der Anlage. Bei Austausch ausschließlich Viessmann Originalteile oder von Viessmann freigegebene Ersatzteile verwenden.

Bei Arbeiten an Gerät/Heizungsanlage diese spannungsfrei schalten (z.B. an der separaten Sicherung oder einem Hauptschalter) und gegen Wiedereinschalten sichern.

### Vitodens öffnen

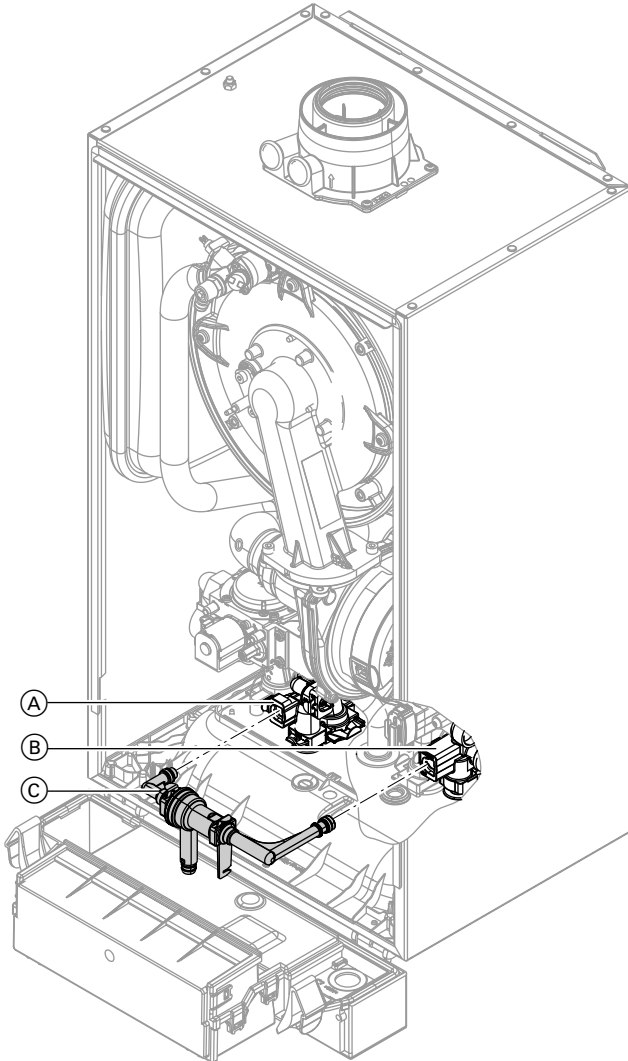


Montage- und Serviceanleitung

## Anschlussrohr Vorlauf austauschen

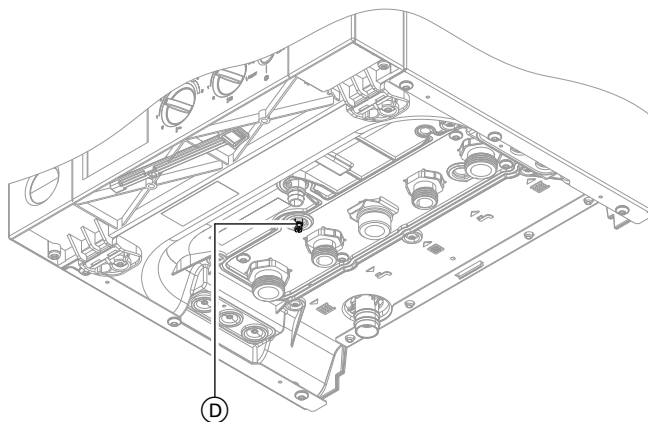
### **Hinweis**

Beim Ausbau kann noch Restwasser austreten.

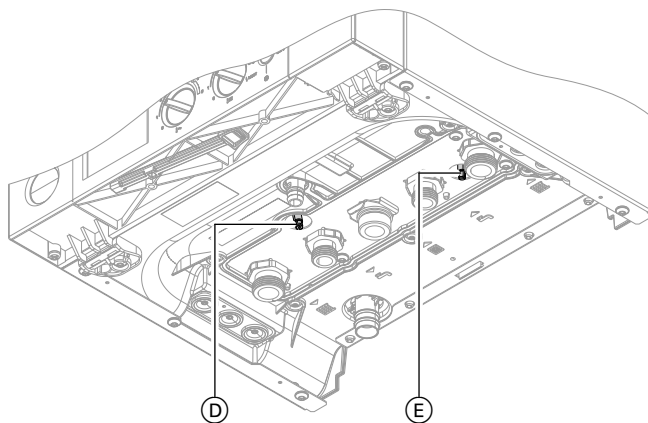


## Anschlussrohr Vorlauf austauschen (Fortsetzung)

### Befülleinrichtung mit 1 Absperrventil



### Befülleinrichtung mit 2 Absperrventilen



## Anschlussrohr Vorlauf austauschen (Fortsetzung)

- Befülleinrichtung mit 1 Absperrventil:**  
Heizkessel heizwasserseitig absperren und Leitungen so weit wie möglich entleeren.  
oder  
**Befülleinrichtung mit 2 Absperrventilen:**  
Absperrventile ④ und ⑤ schließen
- Geeignetes Gefäß unter dem Heizkessel platzieren und auslaufendes Heizwasser darin auffangen.
- Clips von den Adaptern ① und ② abziehen.
- Nachfülleinrichtung ③ nach vorn und oben ausbauen.

- Neue Nachfülleinrichtung in umgekehrter Reihenfolge anbauen.
- Heizkessel in umgekehrter Reihenfolge wieder zusammenbauen.
- Heizkessel mit Wasser füllen, spülen (entlüften) und Dichtheit prüfen.



Montage- und Serviceanleitung



### Gefahr

Gasaustritt führt zu Explosionsgefahr.  
Gasführende Teile auf Gasdichtheit prüfen.

Viessmann Werke GmbH & Co KG  
D-35107 Allendorf  
Telefon: 0 64 52 70-0  
Telefax: 0 64 52 70-27 80  
[www.viessmann.de](http://www.viessmann.de)

5609 097 Technische Änderungen vorbehalten!