

Austausch Netzschalter

für Vitotwin 300-W, Typ C3HA, C3HB und C3HC

Sicherheitshinweise



Bitte befolgen Sie diese Sicherheitshinweise genau, um Gefahren und Schäden für Menschen und Sachwerte auszuschließen.

Erläuterung der Sicherheitshinweise



Gefahr

Dieses Zeichen warnt vor Personenschäden.

Montage, Erstinbetriebnahme, Inspektion, Wartung und Instandsetzung müssen von autorisierten Fachkräften (Heizungsfachbetrieb/Vertragsinstallationsunternehmen) durchgeführt werden.

Bei Arbeiten an Gerät/Heizungsanlage diese spannungsfrei schalten (z.B. an der separaten Sicherung oder einem Hauptschalter) und gegen Wiedereinschalten sichern.

Bei Brennstoff Gas den Gasabsperrhahn schließen und gegen ungewolltes Öffnen sichern.

Die Instandsetzung von Bauteilen mit sicherheitstechnischer Funktion gefährdet den sicheren Betrieb der Anlage. Bei Austausch ausschließlich Viessmann Originalteile oder von Viessmann freigegebene Ersatzteile verwenden.

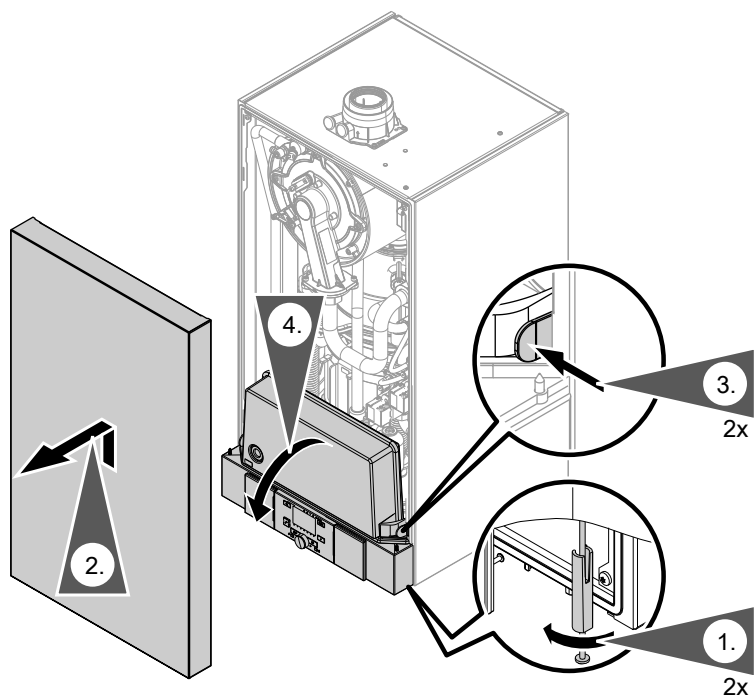


Gefahr

Bei Arbeiten an den elektrischen Anschlüssen kann es zu Verletzungen durch elektrischen Strom kommen, wenn der Stirling-Motor noch nicht abgekühlt ist. Außerdem kann es bei Berührung des Stirling-Motors zu Verbrennungen kommen.

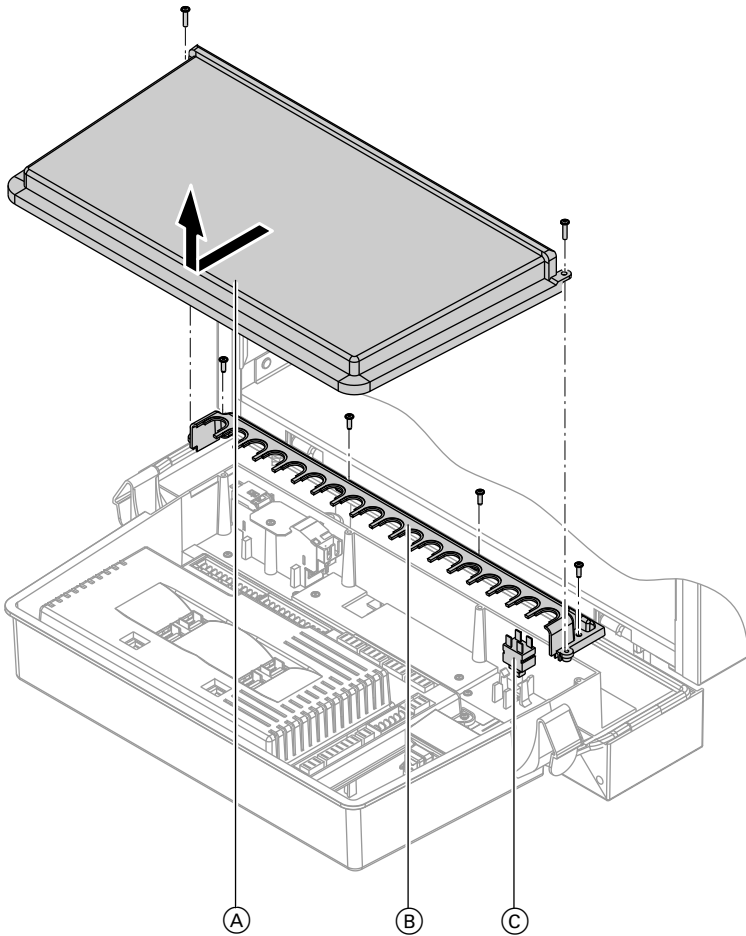
- Wartungsarbeiten frühestens durchführen, wenn die Kopf-temperatur im Stirling-Motor unter 50 °C abgesunken ist. Die Stirling-Kopf-temperatur wird in Parameter 8360 angezeigt.
- Stirling-Motor nicht bewegen oder erschüttern, wenn die elektrischen Anschlüsse vom Stirling-Motor getrennt wurden, oder die Regelung ausgebaut ist.
- Anschlüsse des Betriebskondensators frühestens 7 min nach Außerbetriebnahme des Geräts berühren.

Vorderblech abbauen und Regelung nach vorn klappen



Dargestellt Typ C3HC

Netzschalter austauschen



1. Stirling-Motor abkühlen lassen, bis die Kopftemperatur $\leq 50\text{ °C}$ beträgt (Anzeige in Parameter 8360).
2. Netzspannung ausschalten.
3. 2 Schrauben lösen und Gehäuse-rückwand Regelung (A) abbauen.
4. Alle Leitungen aus der Leitungsdurchführung (B) herausnehmen.
5. 4 Schrauben lösen und Leitungsdurchführung (B) abbauen.
6. Leitungen vom Netzschalter (C) abziehen.

Netzschalter austauschen (Fortsetzung)

7. Rasthaken zur Seite drücken und Netzschalter © herausnehmen.
8. Neuen Netzschalter © einrasten.
9. Leitungen am Netzschalter © aufstecken.
10. Heizkessel in umgekehrter Reihenfolge wieder zusammenbauen.
11. Heizkessel in Betrieb nehmen und Funktion prüfen.



Montage- und Serviceanleitung





Viessmann Werke GmbH & Co KG
D-35107 Allendorf
Telefon: 0 64 52 70-0
Telefax: 0 64 52 70-27 80
www.viessmann.de

5603 359 Technische Änderungen vorbehalten!