

Neutralisationseinrichtung

Sicherheitshinweise



Bitte befolgen Sie diese Sicherheitshinweise genau, um Gefahren und Schäden für Menschen und Sachwerte auszuschließen.

Erläuterung der Sicherheitshinweise

Hinweis

Angaben mit dem Wort *Hinweis* enthalten Zusatzinformationen.

Zielgruppe

Diese Anleitung richtet sich ausschließlich an autorisierte Fachkräfte.

- Elektroarbeiten dürfen nur von Elektrofachkräften durchgeführt werden.

Zu beachtende Vorschriften

- Nationale Installationsvorschriften
- Gesetzliche Vorschriften zur Unfallverhütung
- Gesetzliche Vorschriften zum Umweltschutz
- Berufsgenossenschaftliche Bestimmungen
- Einschlägige Sicherheitsbestimmungen der DIN, EN, DVGW und VDE
AT: ÖNORM, EN und ÖVE
CH: SEV, SUVA, SVTI, SWKI und SVGW

Sicherheitshinweise (Fortsetzung)

Arbeiten an der Anlage

- Anlage spannungsfrei schalten (z. B. an der separaten Sicherung oder einem Hauptschalter) und auf Spannungsfreiheit kontrollieren.
- Anlage gegen Wiedereinschalten sichern.

Produktinformation

Neutralisationseinrichtung GENO®-Neutra V NO-5

Geeignet zur Neutralisation von Kondenswasser aus Öl-Brennwertkesseln (Abgassystem aus Edelstahl, Kunststoff, Glas, Graphit und Keramik) bis max. 55 kW zur pH-Wert-Anhebung über 6,5.

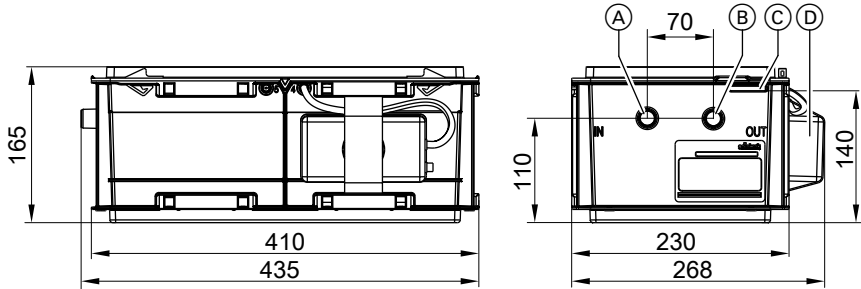
Ersatzteillisten

Informationen zu Ersatzteilen finden Sie in der Viessmann Ersatzteil-App.



Montagevorbereitung

Abmessungen und Anschlüsse



- Ⓐ Kondenswasserzulauf (vom Wärmeerzeuger)
- Ⓑ Kondenswasserablauf (zur Kanalisation)
- Ⓒ Überlauföffnung
- Ⓓ Belüftungspumpe

Aufstellung

Anforderungen an den Aufstellort

- Frostsicher
- Schutz vor Chemikalien, Farbstoffen, Lösungsmitteln und Staub
- Schutz vor hohen Abstrahlungstemperaturen und direkter Sonneneinstrahlung
- Ausreichend große, waagrechte, ebene und tragfähige Aufstellfläche
- Leichte Zugänglichkeit für Wartungsarbeiten
- Steckdose 230 V/50 Hz (Dauerspannung) in unmittelbarer Nähe, falls die Belüftungspumpe nicht parallel zum Brenner geschaltet wird. Die Länge der Netzanschlussleitung beträgt 2 m.
- Vorhandener Bodenablauf (Kanalanschluss min. DN 40), muss rückstaufreie Einleitung ermöglichen

Hinweis

Falls im Aufstellraum kein Bodenablauf vorhanden ist:

- Eine Alarmeinrichtung vorsehen, die im Störfall den Alarm erkennbar anzeigt und ggf. den Wärmeerzeuger abschaltet, um ein Überlaufen der Anlage und Folgeschäden zu verhindern.
- Die Kondensatthebeanlage (Zubehör) kann nachgeschaltet werden.

Den Aufstellort so wählen, dass Zu- und Ablaufschlauch möglichst kurz ausgeführt werden können.

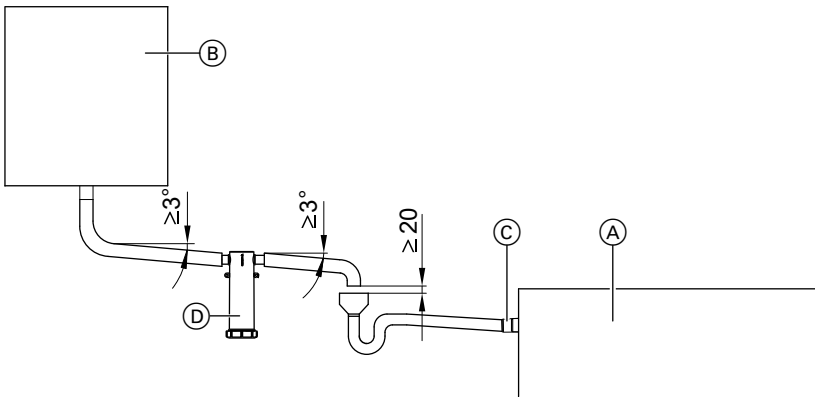
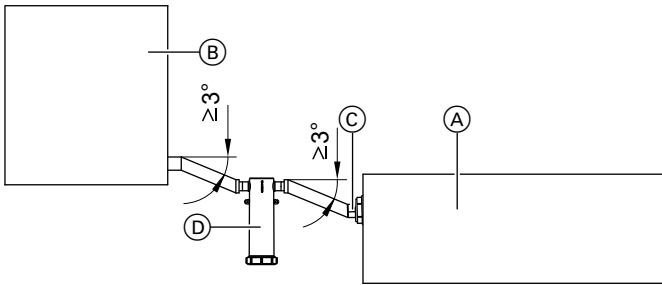
Aufstellen und anschließen

Hinweis

- Die Neutralisationseinrichtung kann auf dem Boden oder auf einer Wandhalterung (Zubehör) aufgestellt werden.
- Mindestgefälle der gesamten Kondenswasserleitung $\geq 3^\circ$.
Schläuche dürfen nicht durchhängen oder Stauschleifen bilden.



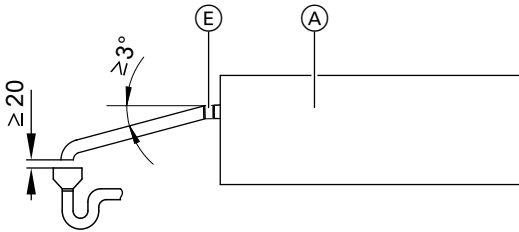
Montageanleitung Heizkessel
Montageanleitung Wandhalterung



- (A) Neutralisationseinrichtung
- (B) Wärmeerzeuger
- (C) Kondenswasserzulauf (vom Wärmeerzeuger)

- (D) Siphon am Wärmeerzeuger

Aufstellen und anschließen (Fortsetzung)



- (A) Neutralisationseinrichtung
- (E) Kondenswasserablauf (zur Kanalisation)

1. Neutralisationseinrichtung am vorgesehenen Standort aufstellen.
2. Zulaufschlauch vom Wärmeerzeuger zur Neutralisationseinrichtung mit Gefälle verlegen. Schlauch mit Schlauchschellen befestigen.
3. Ablaufschlauch von der Neutralisationseinrichtung zur Kanalisation mit Gefälle verlegen. Schlauch mit Schlauchschellen befestigen.

Hinweis

- Der Ablaufschlauch darf nicht direkt an die Kanalisation angeschlossen werden. Um eine rückwirkende Verkeimung von der Kanalisation zu vermeiden, den Mindestabstand von 20 mm (siehe Abb.) einhalten.
- Nicht auf den Schlauch treten. Schlauch vor mechanischen Beschädigungen sichern.

Elektrisch anschließen

Netzanschluss

Hinweis

Eine der folgend beschriebenen Betriebsweisen wählen. Andere Betriebsweisen können die Funktion der Neutralisationseinrichtung beeinträchtigen, die Standzeit reduzieren und den Wartungsaufwand deutlich erhöhen.

Für Steuerung über Brennerfunktion: Elektr.-Anschluss parallel zum Brenner

Anschlussadapter externe Komponenten (Zubehör) montieren:



Montageanleitung Anschlussadapter externe Komponenten

Die Netzanschlussleitung der Belüftungspumpe parallel zum Brenner des Wärmeerzeugers schalten. Dazu den vorhandenen Stecker entfernen und die Netzanschlussleitung am Stecker des Anschlussadapters (Zubehör) anschließen.

Für Dauerbetrieb: Elektr.-Anschluss an Steckdose

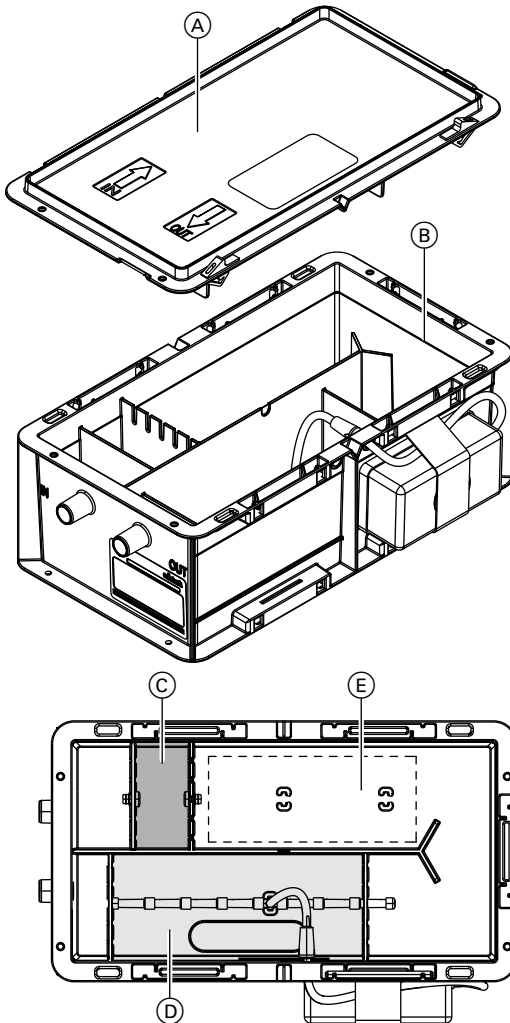
Die Netzanschlussleitung der Belüftungspumpe an die vorgesehene Steckdose 230 V/50 Hz (Dauerspannung) anschließen.

Inbetriebnahme und Einregulierung

Hinweis

Vor der Erstinbetriebnahme muss die Neutralisationseinrichtung mit Neutralisationsgranulat und Aktivkohle befüllt werden.

Inbetriebnahme und Einregulierung (Fortsetzung)



- (A) Deckel
- (B) Granulatfüllhöhe
- (C) Füllbereich für Aktivkohle
- (D) Füllbereich für Neutralisationsgranulat
- (E) Pappe, Transportschutz

1. Deckel (A) der Neutralisationseinrichtung öffnen.

2. Pappe (E) entfernen.



Inbetriebnahme und Einregulierung (Fortsetzung)

3. Aktivkohle und Neutralisationsgranulat in die entsprechenden Bereiche ③ und ④ des Neutralisationsbehälters einfüllen. Füllhöhe ⑤ beachten.
- Hinweis**
Nur original Aktivkohle und Neutralisationsgranulat GENO®-Neutralit Hz verwenden.
4. Neutralisationseinrichtung mit Wasser füllen.
5. Behälter sowie Zu- und Ablaufleitungen auf Dichtheit prüfen.
6. Deckel des Behälters schließen.
7. Wärmeerzeuger in Betrieb nehmen.
8. Inbetriebnahme auf Seite 16 eintragen.

Hinweis

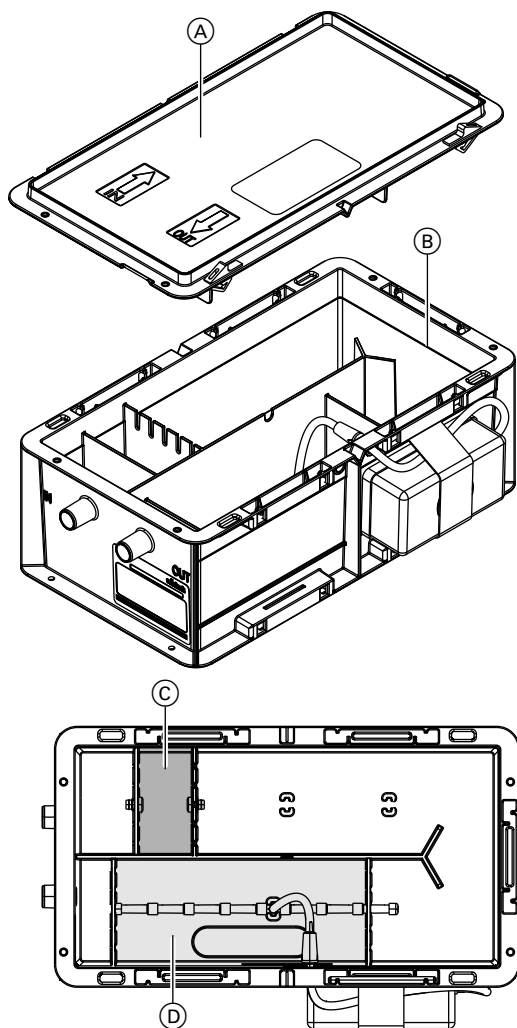
Bei Erstinbetriebnahme Anlagenbetreiber in die Bedienung des Geräts einweisen.

Inspektion und Wartung

Inspektions- und Wartungsintervalle

- Die **regelmäßige Inspektion** kann vom Betreiber oder einer von im beauftragten sachkundigen Person durchgeführt werden. Die Inspektion soll zuerst in kurzen Abständen, dann nach Bedarf, jedoch mindestens **alle 6 Monate** durchgeführt werden.
- **Wartungsarbeiten** müssen je nach Menge, Verschmutzung und pH-Wert des Kondenswassers regelmäßig, jedoch mindestens **1 mal jährlich** durchgeführt werden. Die Durchführung muss durch einen zugelassenen Fachmann oder durch von ihm geschultes Fachpersonal erfolgen.

Inspektion und Wartung (Fortsetzung)



Ⓐ Deckel

Ⓑ Granulatfüllhöhe

Ⓒ Füllbereich für Aktivkohle

Ⓓ Füllbereich für Neutralisationsgranulat

Inspektion

1. Deckel (A) der Neutralisationseinrichtung öffnen.
2. Prüfen, ob sich auf der Wasseroberfläche ein Ölfilm befindet. Ggf. Ölfilm mit Ölbindematte entfernen.
Hinweis
 - Keine losen Ölbindemittel verwenden.
 - Den für den Brennwertkessel zuständigen Fachmann über den Ölfilm informieren.
3. Zu- und Ablaufschlauch auf Ablagerungen prüfen und falls erforderlich reinigen.
4. Wasserstand im Siphon des Kondenswasserzulaufs prüfen. Ggf. Wasser auffüllen.
5. pH-Wert am Kondenswasserablauf prüfen. Der gemessene Wert muss über 6,5 liegen.
6. Luftansaugfilter der Belüftungspumpe auf Verschmutzung prüfen und ggf. austauschen.
7. Bei Bedarf Neutralisationsgranulat nachfüllen. Granulatfüllhöhe (B) beachten.
Hinweis
Nur original Neutralisationsgranulat GENO®-Neutralit Hz verwenden.
8. Dichtheit des Neutralisationsbehälters und der Kondenswasserzulauf- und -ablaufleitung prüfen.
9. Deckel der Neutralisationseinrichtung wieder verschließen.
10. Inspektion auf Seite 16 eintragen.

Wartung

1. Kondensatanfall stoppen oder in geeigneten Sammelbehälter umleiten.
2. Anlage spannungsfrei schalten. Bei nicht parallel zum Brenner geschalteter Belüftungspumpe: Netzanschluss-Stecker ziehen.
3. Deckel (A) der Neutralisationseinrichtung öffnen.
4. Prüfen, ob sich auf der Wasseroberfläche ein Ölfilm befindet. Ggf. Ölfilm mit Ölbindematte entfernen.
Hinweis
 - Keine losen Ölbindemittel verwenden.
 - Den für den Brennwertkessel zuständigen Technischer Dienst über den Ölfilm informieren.

Inspektion und Wartung (Fortsetzung)

- Luftschlauch der Belüftungspumpe abziehen. Belüftungspumpe durch Anheben des Spannbands von der Anlage abnehmen.

Hinweis

Wir empfehlen die Belüftungspumpe alle 4-5 Jahre auszutauschen, um Störungen vorzubeugen.

- Luftansaugfilter erneuern.
- Neutralisationsgranulat und Aktivkohle getrennt voneinander aus der Anlage entfernen. In die im Wartungsset enthaltenen Folienbeutel füllen.

Hinweis

- Nass-Sauger verwenden.
- Entsorgung siehe Seite 12.

- Ausströmersystem entnehmen und reinigen, falls erforderlich austauschen.
- Behälter reinigen.
- Zu- und Ablaufschlauch auf Ablagerungen prüfen und falls erforderlich reinigen.
- Ausströmersystem wieder einbauen.

12. Ansaugfilter und Füße der Belüftungspumpe austauschen.

13. Belüftungspumpe wieder montieren und Luftschlauch anschließen.

14. Netzspannung der Anlage wieder einschalten oder Netzanschluss-Stecker der Belüftungspumpe wieder einstecken.

15. Aktivkohle und Neutralisationsgranulat in die entsprechenden Bereiche (C) und (D) des Neutralisationsbehälters einfüllen. Füllhöhe (B) beachten.

Hinweis

Nur original Aktivkohle und Neutralisationsgranulat GENO®-Neutralit Hz verwenden.

16. Anlage mit Wasser füllen.
17. Dichtheit des Neutralisationsbehälters und der Kondenswasserzulauf- und -ablaufleitung prüfen. Falls erforderlich, beschädigte oder gealterte Bauteile austauschen.
18. Deckel der Neutralisationseinrichtung wieder verschließen.
19. Wartung auf Seite 16 eintragen.

Entsorgung der Aktivkohle und des Neutralisationsgranulats

- Die gebrauchte Aktivkohlefüllung des Kondenswasserzulauffilters ist unter der Abfallschlüsselnummer 190904 über örtliche Entsorgungsunternehmen zu entsorgen.
- Neutralisationsgranulat, im Auslieferungszustand Abfallschlüsselnummer 010102, kann mit dem Hausmüll entsorgt werden unter Beachtung der entsprechenden Vorschriften, nach Rücksprache mit dem Entsorger und der zuständigen Behörde.
- Hydroxydschlamm, der bei der Anlagenreinigung anfallen kann, muss getrennt gesammelt und separat mit geeignetem Gefäß über örtliche Annahmestellen entsorgt werden. Die Deklaration kann als „metallhaltiger Hydroxydschlamm“, Abfallschlüsselnummer 51113, erfolgen.

Hinweis

Die jeweils neuesten Verordnungen zur Entsorgung von Abfällen müssen beachtet werden.

Störungsbehebung

Verhalten der Anlage	Störungsursache	Maßnahme
pH-Wert am Ablauf kurzzeitig über 10	<ul style="list-style-type: none"> ■ Längere Stillstandszeit 	<ul style="list-style-type: none"> ■ Keine Sofortmaßnahme erforderlich ■ pH-Wert-Kontrolle nach längerem Dauerbetrieb wiederholen
pH-Wert am Ablauf nach längerer Betriebszeit unter 6,5	<ul style="list-style-type: none"> ■ Neutralisationsgranulat ist verbraucht 	<ul style="list-style-type: none"> ■ Neutralisationsgranulat nachfüllen ■ Bei starker Schlammablagerung Anlage reinigen
	<ul style="list-style-type: none"> ■ Neutralisationsgranulat durch Ablagerungen verklebt oder verfestigt ■ Neutralisationsgranulat durch längere Stillstandszeit ausgetrocknet und verfestigt 	<ul style="list-style-type: none"> ■ Neutralisationsgranulat unter Zugabe von Wasser auflockern, ggf. Wartung durchführen
	<ul style="list-style-type: none"> ■ Filterplatten verschmutzt 	<ul style="list-style-type: none"> ■ Filterplatten reinigen
	<ul style="list-style-type: none"> ■ Belag auf dem Neutralisationsgranulat, Luftansaugfilter der Belüftungspumpe verschmutzt 	<ul style="list-style-type: none"> ■ Luftansaugfilter der Belüftungspumpe austauschen
	<ul style="list-style-type: none"> ■ Ausströmer verstopft 	<ul style="list-style-type: none"> ■ Ausströmer reinigen oder ersetzen
pH-Wert am Ablauf ständig über 10 oder unter 6,5	<ul style="list-style-type: none"> ■ Größe der Neutralisationseinrichtung falsch dimensioniert 	<ul style="list-style-type: none"> ■ Anlagengröße an Kondenswasseranfall anpassen
Belüftungspumpe läuft nicht	<ul style="list-style-type: none"> ■ Keine Netzspannung vorhanden ■ Elektrischer Anschluss defekt ■ Belüftungspumpe defekt 	<ul style="list-style-type: none"> ■ Elektrische Anschlüsse prüfen, ggf. Belüftungspumpe austauschen

Funktionsbeschreibung

Im Neutralisationsbehälter sind in Fließrichtung angeordnet: Absetzzone für Verschmutzungen, Aktivkohlefüllung, Neutralisationsgranulatfüllung mit Belüftungseinrichtung und Kondenswassersammelzone.

Das Kondenswasser fließt in die Absetzzone des Neutralisationsbehälters. Über die integrierte Filterplatte verteilt sich das Kondenswasser und durchströmt die Aktivkohle- und Neutralisationsgranulatfüllung. Dabei wird das Granulat angelöst und das Kondenswasser neutralisiert.

Die Belüftungseinrichtung verringert Eisenablagerungen während des Betriebs. Sie wird je nach Art des elektrischen Anschlusses im Dauerbetrieb oder parallel zum Brenner betrieben. Oberhalb des Ablaufstutzens befindet sich eine Überlauföffnung, die bei Behinderung des Kondenswasserabflusses, ein Austreten des Kondenswassers aus dem Neutralisationsbehälter ermöglicht.

Gewährleistung

Für Verschleißteile (Teile, die einem bestimmten Verschleiß oder Alterung unterliegen) übernimmt der Hersteller der Neutralisationseinrichtung eine eingeschränkte Gewährleistung von 6 Monaten. Gleiches gilt für elektrische Bauteile.

Die Verschleißteile sind:

- Ausströmersystem mit Rückflussverhinderer
- Belüftungspumpe
- Luftfilter Belüftungspumpe
- Füße Belüftungspumpe
- Spannband

Belüftungspumpe

Die einwandfreie Funktion der Belüftungspumpe hängt von den Umgebungsparametern (Temperatur, Luftfeuchte, Luftverschmutzung usw.) ab. Nach Bedarf Verschleiß-, oder verschmutzungsgefährdeten Teile erneuern. Dies sind Membrane, Filterfilz und Pumpenkopf. Da aufwändige Reparaturen in der Regel nicht sinnvoll sind, empfehlen wir im Störfall die komplette Belüftungspumpe auszutauschen.

Hinweis

- *Um Störungen vorzubeugen, empfehlen wir, die Belüftungspumpe alle 4 bis 5 Jahre auszutauschen.*
- *Der Luftansaugfilter im Rahmen der allgemeinen Wartung erneuern.*

Protokoll

	Erstinbetriebnahme	Wartung/Service	Wartung/Service
am:			
durch:			

	Wartung/Service	Wartung/Service	Wartung/Service
am:			
durch:			

	Wartung/Service	Wartung/Service	Wartung/Service
am:			
durch:			

	Wartung/Service	Wartung/Service	Wartung/Service
am:			
durch:			

	Wartung/Service	Wartung/Service	Wartung/Service
am:			
durch:			

Technische Daten

Netzanschluss		230 V/50 Hz
Elektrische Leistungsaufnahme	W	5
Schutzart/Schutzklasse		IP X4/II
Brennstoff/Verfahren		Öl-Brennwerttechnik
Neutralisationsleistung max.	l/h	4,4
Dies entspricht bei 0,08 l/kWh einer max. Wärmeleistung	kW	55
Neutralisationsgranulat		GENO®-Neutralit Hz
Neutralisationsgranulatfüllmenge	kg	3
Standzeit	Monate	12
Neutralisierbare Kondenswassermenge		
■ bei Norm-Kondensat nach DIN 4716-1, pH 2	m ³	2,9
Dies entspricht Kessel-Vollbenutzungsstunden	bVh	650
■ bei Norm-Kondensat mit min. pH 2,5	m ³	6,6
Dies entspricht Kessel-Vollbenutzungsstunden	bVh	1500
Gewicht		
■ im Auslieferungszustand	kg	6,5
■ im Betrieb (gefüllt) ca.	kg	12

grünbeck



EU-Konformitätserklärung

Hiermit erklären wir, dass die nachstehend bezeichnete Anlage in ihrer Konzipierung und Bauart sowie in der von uns in Verkehr gebrachten Ausführung den grundlegenden Sicherheits- und Gesundheitsanforderungen der zutreffenden EU-Richtlinien entspricht.

Bei einer mit uns nicht abgestimmten Änderung der Anlage verliert diese Erklärung ihre Gültigkeit.

Hersteller: Grünbeck Wasseraufbereitung GmbH
Josef-Grünbeck-Straße 1
89420 Höchstädt/Do.

Dokumentationsbevollmächtigter: Markus Pöpperl

Bezeichnung der Anlage: Neutralisationsanlage

Anlagentyp: GENO-Neutra V NO-5, NO-12, NO-24

Anlagen-Nr.: 410 515, 410 280, 410 290

Viessmann-Bestell-Nr. 7372 021, 7441 824, 7441 825

zutreffende-Richtlinien: Niederspannung (2014/35/EU)
EMV (2014/30/EU)
RoHS (2011/65/EU)

Angewandte harmonisierte
Normen insbesondere: DIN EN 61000-6-2:2006-03
DIN EN 61000-6-3:2011-09
DIN EN 60335-1:2012-10
DIN EN 62233:2008-11

Angewandte nationale Normen
und technische Spezifikationen,
insbesondere: DIN EN 60335-2-89:2018-10
DWA-A 251:2011-11

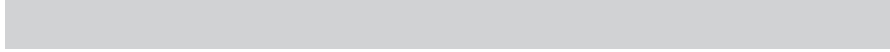
Ort, Datum und Unterschrift Höchstädt, 11.04.2019

i. V.


Markus Pöpperl
Dipl.-Ing. (FH)

Funktion des Unterzeichners: Leiter Technisches Produktdesign





Viessmann Ges.m.b.H.
A-4641 Steinhaus bei Wels
Telefon: 07242 62381-110
Telefax: 07242 62381-440
www.viessmann.at



Viessmann Werke GmbH & Co. KG
D-35107 Allendorf
Telefon: 06452 70-0
Telefax: 06452 70-2780
www.viessmann.de