

Austausch Radiallüfter

für Vitocrossal 300, Typ CU3A, 26 bis 60 kW

Sicherheitshinweise



Bitte befolgen Sie diese Sicherheitshinweise genau, um Gefahren und Schäden für Menschen und Sachwerte auszuschließen.

Erläuterung der Sicherheitshinweise



Gefahr

Dieses Zeichen warnt vor Personenschäden.

Bei Brennstoff Gas den Gasabsperrhahn schließen und gegen ungewolltes Öffnen sichern.

Die Instandsetzung von Bauteilen mit sicherheitstechnischer Funktion gefährdet den sicheren Betrieb der Anlage. Bei Austausch ausschließlich Viessmann Originalteile oder von Viessmann freigegebene Ersatzteile verwenden.

Hinweis

Angaben mit dem Wort Hinweis enthalten Zusatzinformationen.

Montage, Erstinbetriebnahme, Inspektion, Wartung und Instandsetzung müssen von autorisierten Fachkräften (Heizungsfachbetrieb/Vertragsinstallationsunternehmen) durchgeführt werden.

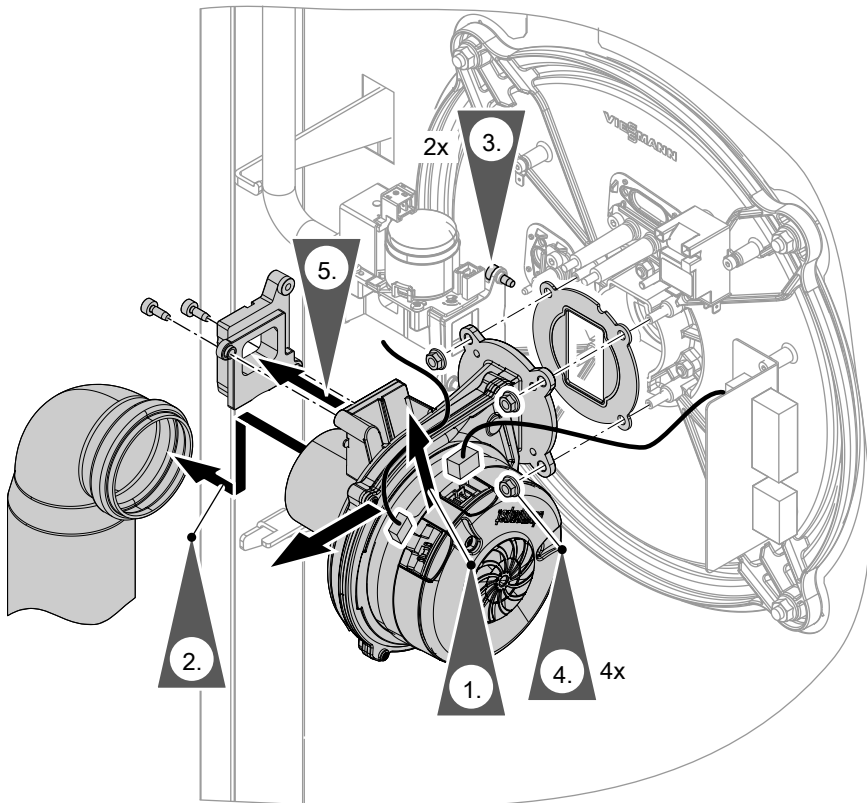
Bei Arbeiten an Gerät/Heizungsanlage diese spannungsfrei schalten (z.B. an der separaten Sicherung oder einem Hauptschalter) und gegen Wiedereinschalten sichern.

Vorderblech abbauen



Serviceanleitung

Radiallüfter austauschen



1. Alle elektrischen Anschlüsse vom Radiallüfter abziehen.
2. Luftansaugschlauch abziehen (falls vorhanden)
3. Zwei Schrauben an der Gasarmatur lösen und Gasarmatur von Adapter trennen.
4. Vier Muttern lösen und Radiallüfter mit Adapter zur Gasarmatur ausbauen.
5. Adapter vom defekten Radiallüfter abschrauben und an neuen montieren.
6. Neuen Radiallüfter in umgekehrter Reihenfolge einbauen.
Anzugsmoment Muttern: 5 Nm
Anzugsmoment Schrauben: 4 Nm

Vorderblech anbauen und Heizkessel in Betrieb nehmen



Serviceanleitung

Hinweis

An allen geöffneten gas- und wasserseitigen Anschlüssen neue Dichtungen einsetzen.



Gefahr

Gasaustritt führt zu Explosionsgefahr.

Gasführende Teile auf Gasdichtheit prüfen.

Viessmann Werke GmbH&Co KG
D-35107 Allendorf
Telefon: 06452 70-0
Telefax: 06452 70-2780
www.viessmann.de

5712 851 Technische Änderungen vorbehalten!



Gedruckt auf umweltfreundlichem,
chlorfrei gebleichtem Papier