

Austausch Radiallüfter

für Vitodens 100-W

Sicherheitshinweise



Bitte befolgen Sie diese Sicherheitshinweise genau, um Gefahren und Schäden für Menschen und Sachwerte auszuschließen.

Erläuterung der Sicherheitshinweise



Gefahr

Dieses Zeichen warnt vor Personenschäden.



Achtung

Dieses Zeichen warnt vor Sach- und Umweltschäden.

Bei Arbeiten an Gerät/Heizungsanlage diese spannungsfrei schalten (z.B. an der separaten Sicherung oder einem Hauptschalter) und gegen Wiedereinschalten sichern.

Bei Brennstoff Gas den Gasabsperrhahn schließen und gegen ungewolltes Öffnen sichern.

Hinweis

Angaben mit dem Wort Hinweis enthalten Zusatzinformationen.

Montage, Erstinbetriebnahme, Inspektion, Wartung und Instandsetzung müssen von autorisierten Fachkräften (Heizungsfachbetrieb/Vertragsinstallationsunternehmen) durchgeführt werden.

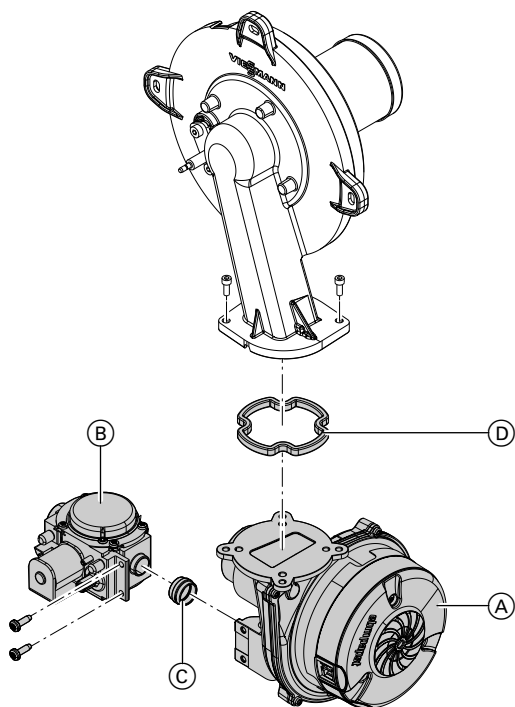
Die Instandsetzung von Bauteilen mit sicherheitstechnischer Funktion gefährdet den sicheren Betrieb der Anlage. Bei Austausch ausschließlich Viessmann Originalteile oder von Viessmann freigegebene Ersatzteile verwenden.

Vitodens öffnen und Brenner ausbauen



Montage- und Serviceanleitung

Radiallüfter austauschen



1. 2 Schrauben lösen und Radiallüfter (A) mit Gaskombiregler (B) abnehmen.
2. 2 Schrauben lösen und Gaskombiregler (B) vom Radiallüfter (A) abnehmen.
3. Gaskombiregler (B) mit neuer Dichtung (C) und vorhandener Gasblende an neuen Radiallüfter (A) bauen. Anzugsdrehmoment für Befestigungsschrauben: 6 Nm
4. Neuen Radiallüfter (A) mit Gaskombiregler (B) und neuer Dichtung (D) an Brenner bauen. Anzugsdrehmoment für Befestigungsschrauben: 4 Nm
5. Brenner einbauen.

Hinweis

An allen gasseitigen Anschlüssen neue Dichtungen einsetzen.

Radiallüfter austauschen (Fortsetzung)

6. Heizkessel in Betrieb nehmen und Dichtheit prüfen.



Montage- und Serviceanleitung



Gefahr

Gasaustritt führt zu Explosionsgefahr.
Gasführende Teile auf Gasdichtheit prüfen.



Achtung

Die Verwendung von Lecksuchspray kann zu Funktionsstörungen führen.
Lecksuchspray darf nicht mit elektrischen Kontakten in Berührung kommen oder die Membranöffnung am Gasventil verschließen.

Viessmann Werke GmbH & Co KG
D-35107 Allendorf
Telefon: 0 64 52 70-0
Telefax: 0 64 52 70-27 80
www.viessmann.de

5461 186 Technische Änderungen vorbehalten!