

## Austausch Regelung

für Vitopend 111-W, Typ WHSB

---

### Sicherheitshinweise



**Bitte befolgen Sie diese Sicherheitshinweise genau, um Gefahren und Schäden für Menschen und Sachwerte auszuschließen.**

#### Erläuterung der Sicherheitshinweise



#### **Achtung**

Dieses Zeichen warnt vor Sach- und Umweltschäden.

Montage, Erstinbetriebnahme, Inspektion, Wartung und Instandsetzung müssen von autorisierten Fachkräften (Heizungsfachbetrieb/Vertragsinstallationsunternehmen) durchgeführt werden.

Bei Arbeiten an Gerät/Heizungsanlage diese spannungsfrei schalten (z.B. an der separaten Sicherung oder einem Hauptschalter) und gegen Wiedereinschalten sichern.

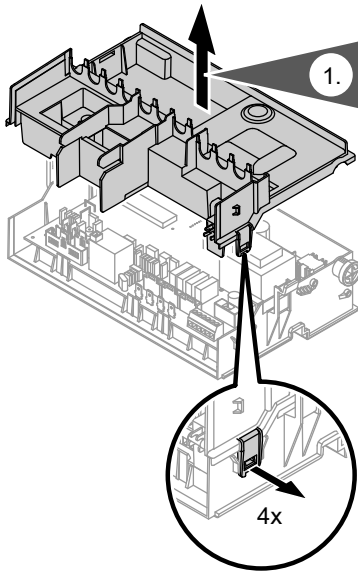
Bei Brennstoff Gas den Gasabsperrhahn schließen und gegen ungewolltes Öffnen sichern.

Die Instandsetzung von Bauteilen mit sicherheitstechnischer Funktion gefährdet den sicheren Betrieb der Anlage. Bei Austausch ausschließlich Viessmann Originalteile oder von Viessmann freigegebene Ersatzteile verwenden.

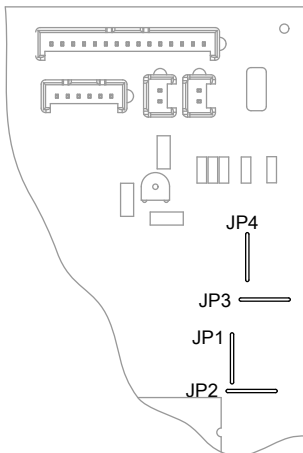
### Verwendungshinweis

Vor der Montage der Regelung, die Herstell-Nr. auf dem Typenschild des Heizkessels ablesen und mit den Herstell-Nrn. in der Tabelle auf Seite 3 vergleichen.

## Neue Regelung an den Heizkessel anpassen



1. Klammern aushaken und Rückwand abnehmen.



2. Entsprechend der Abbildung und der nachfolgenden Tabelle die erforderlichen Brücken auftrennen.



### Achtung

Lose Drahtstücke können zu Schäden an der Regelung führen.

Darauf achten, dass beim Auftrennen der Brücken keine Teile in die Regelung fallen.

## Neue Regelung an den Heizkessel anpassen (Fortsetzung)

Herstell-Nr. Heizkessel	Brücke „JP1“	Brücke „JP2“	Brücke „JP3“	Brücke „JP4“
7164 696 ...	—	—	—	—
7164 697 ...	—	—	—	öffnen
7438 628 ...	—	—	—	—
7438 629 ...	öffnen	—	—	—
7438 630 ...	—	—	—	öffnen
7438 631 ...	öffnen	—	—	öffnen
7464 486 ...	—	—	—	—
7465 202 ...	öffnen	—	—	—
7441 447 ...	—	—	—	—

3. Rückwand wieder anbauen.

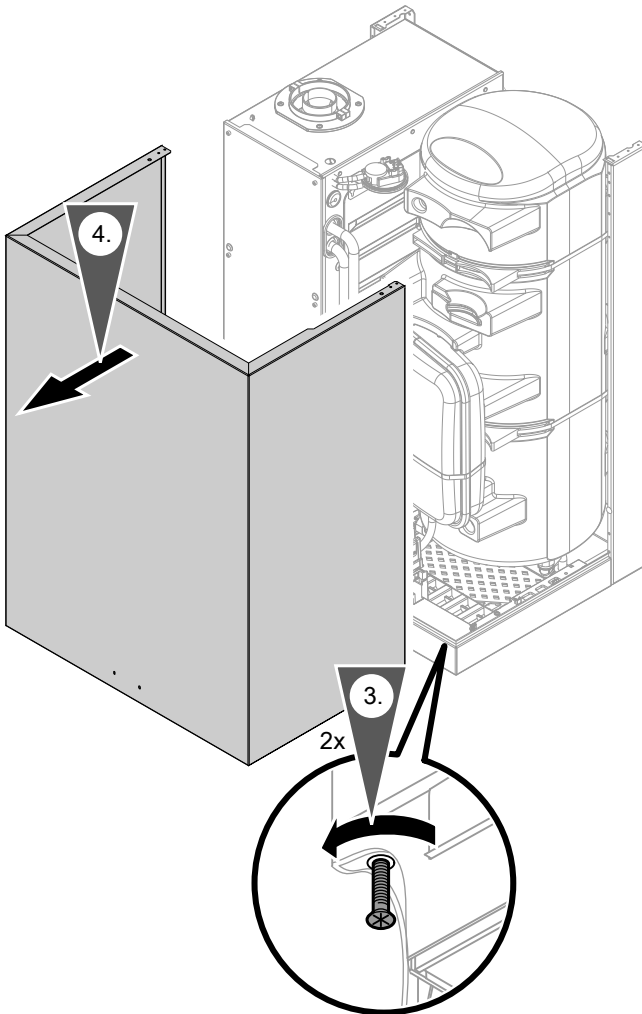
## Regelung austauschen

### Defekte Regelung ausbauen

1. Netzspannung ausschalten und gegen Wiedereinschalten sichern.
2. Gasabsperrhahn schließen.



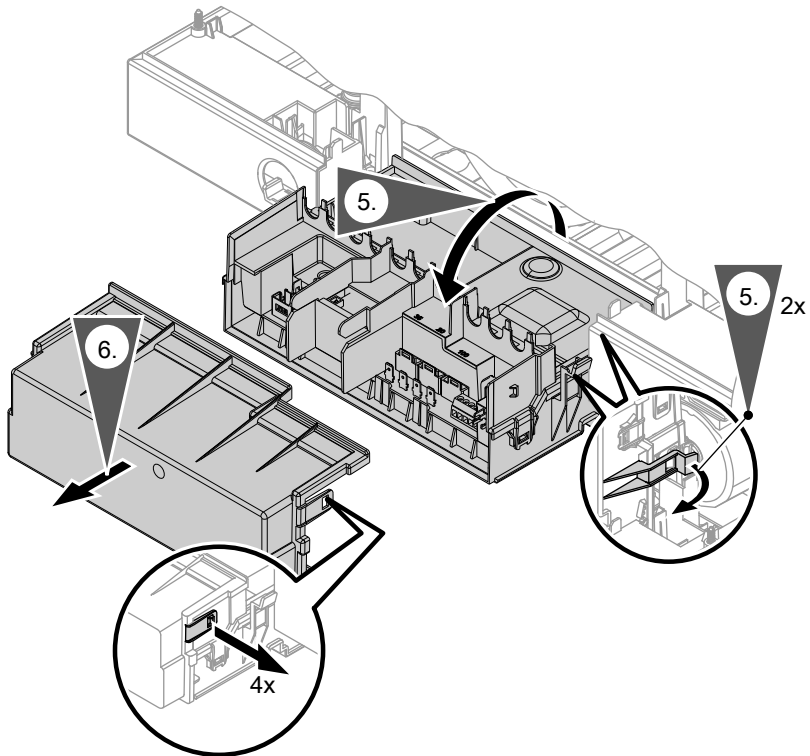
## Regelung austauschen (Fortsetzung)



3. Zwei Schrauben an der Unterseite herausdrehen.

4. Vorderblech abnehmen.

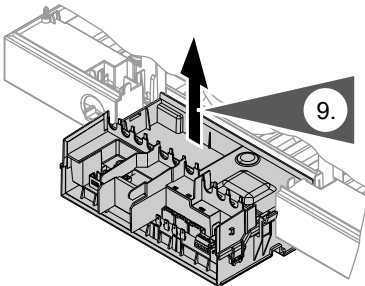
## Regelung austauschen (Fortsetzung)



5. Seitliche Haken entriegeln und Regelung nach vorn klappen.
6. Abdeckung Anschlussraum abbauen.
7. Alle Stecker und Schutzleiteranschlüsse abziehen.
8. Leitungen von Netzanschluss und Raumtemperaturregler lösen.



## Regelung austauschen (Fortsetzung)



9. Regelung rechts und links am Regelungsträger ausrasten und abnehmen.

## Neue Regelung einbauen und anschließen

1. Neue Regelung in Regelungsträger einrasten.
2. Alle Leitungen wieder anschließen (siehe Anschlussplan in der Abdeckung Anschlussraum) und in Zugentlastungen einlegen.
3. Abdeckung der alten Regelung anbauen.
4. Regelung hochklappen und verriegeln.
5. Vorderblech anbauen.

## Funktionsprüfung

Heizkessel in Betrieb nehmen und Funktion prüfen.



Montage- und Serviceanleitung



Viessmann Werke GmbH&Co KG  
D-35107 Allendorf  
Telefon: 06452 70-0  
Telefax: 06452 70-2780  
[www.viessmann.de](http://www.viessmann.de)

5724 603 Technische Änderungen vorbehalten!



Gedruckt auf umweltfreundlichem,  
chlorfrei gebleichtem Papier