

Austausch Anschlussrohr Rücklauf

für Vitodens 100-W, Typ WB1B

Sicherheitshinweise



Bitte befolgen Sie diese Sicherheitshinweise genau, um Gefahren und Schäden für Menschen und Sachwerte auszuschließen.

Erläuterung der Sicherheitshinweise



Gefahr

Dieses Zeichen warnt vor Personenschäden.

Bei Brennstoff Gas den Gasabsperrhahn schließen und gegen ungewolltes Öffnen sichern.

Die Instandsetzung von Bauteilen mit sicherheitstechnischer Funktion gefährdet den sicheren Betrieb der Anlage. Bei Austausch ausschließlich Viessmann Originalteile oder von Viessmann freigegebene Ersatzteile verwenden.

Hinweis

Angaben mit dem Wort Hinweis enthalten Zusatzinformationen.

Montage, Erstinbetriebnahme, Inspektion, Wartung und Instandsetzung müssen von autorisierten Fachkräften (Heizungsfachbetrieb/Vertragsinstallationsunternehmen) durchgeführt werden.

Bei Arbeiten an Gerät/Heizungsanlage diese spannungsfrei schalten (z.B. an der separaten Sicherung oder einem Hauptschalter) und gegen Wiedereinschalten sichern.

Vitodens öffnen und Brenner ausbauen

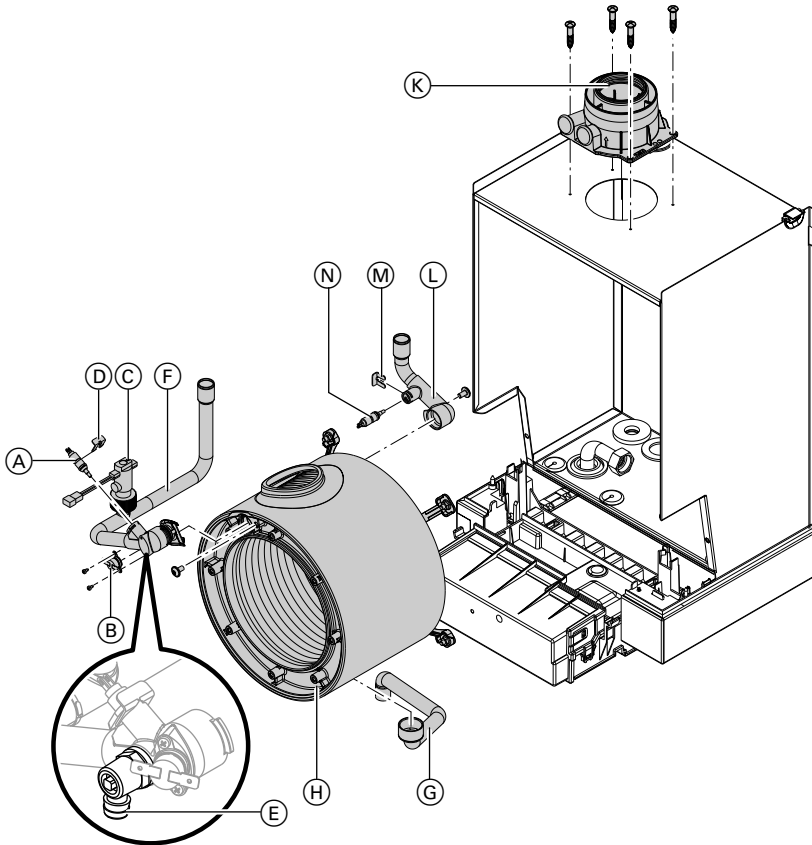


Montage- und Serviceanleitung

Anschlussrohr Rücklauf austauschen

Hinweis

Beim Ausbau kann noch Restwasser austreten.



1. Heizkessel heizwasserseitig absperren und Leitungen so weit wie möglich entleeren.
2. Elektrische Leitungen von Kesseltemperatursensor (A), Thermo-schalter (B) und Strömungskontroll-schalter (C) abziehen.
3. ■ Heizkessel ohne Entleerungs-hahn:

Anschlussrohr Rücklauf austauschen (Fortsetzung)

- Geeignetes Gefäß unter Kesseltemperatursensor (A) platzieren, Sicherungsfeder (D) abziehen und Kesseltemperatursensor (A) herausziehen. Auslaufendes Heizwasser in dem Gefäß auffangen.
- Heizkessel mit Entleerungshahn: Heizkessel über Entleerungshahn (E) entleeren
4. Schraube lösen und Anschlussrohr Heizwasservorlauf (F) ausbauen.
 5. Leitungsbinder lösen und Kondenswasserrohr (G) vom Wärmetauscher (H) abbauen.
 6. Abgas-/Zuluftleitung abbauen, Schrauben lösen und Kesselanschluss-Stück (K) ausbauen.
 7. Sechskantmuttern lösen und Wärmetauscher (H) mit Anschlussrohr Rücklauf (L) ausbauen.
 8. Schraube lösen und Anschlussrohr Rücklauf (L) abnehmen.
 9. Sicherungsfeder (M) abziehen, Rücklauftemperatursensor (N) herausziehen und an neues Anschlussrohr Rücklauf (K) bauen.
 10. Neues Anschlussrohr Rücklauf (L) mit neuem O-Ring am Wärmetauscher (H) aufstecken und mit Schraube befestigen. O-Ring mit Armaturenfett einfetten.
 11. Heizkessel in umgekehrter Reihenfolge wieder zusammenbauen. Neue O-Ringe mit Armaturenfett einfetten.

Anzugmomente
 - Befestigungsschraube Vorlaufrohr (F) und Rücklaufrohr (L): 6 Nm
 - Befestigungsschrauben Brenner: 8,5 Nm
 - Überwurfmutter Gasanschluss: 30 Nm
 12. Heizkessel mit Wasser füllen, spülen (entlüften) und Dichtheit prüfen.



Montage- und Serviceanleitung



Gefahr

Gasaustritt führt zu Explosionsgefahr.
Gasführende Teile auf Gasdichtheit prüfen.



Gefahr

Abgase können zu lebensbedrohlichen Vergiftungen führen.
Abgasführende Teile auf Dichtheit prüfen.

Viessmann Werke GmbH & Co KG
D-35107 Allendorf
Telefon: 0 64 52 70-0
Telefax: 0 64 52 70-27 80
www.viessmann.de

5367 199 Technische Änderungen vorbehalten!