

## Schauglas

für Vitoligno 300-C, 8 und 12 kW

---

### Sicherheitshinweise



**Bitte befolgen Sie diese Sicherheitshinweise genau, um Gefahren und Schäden für Menschen und Sachwerte auszuschließen.**

#### Erläuterung der Sicherheitshinweise



##### **Gefahr**

Dieses Zeichen warnt vor Personenschäden.



##### **Achtung**

Dieses Zeichen warnt vor Sach- und Umweltschäden.

#### Zielgruppe

Diese Anleitung richtet sich ausschließlich an autorisierte Fachkräfte.

- Elektroarbeiten dürfen nur von Elektrofachkräften durchgeführt werden.

#### Zu beachtende Vorschriften

- Nationale Installationsvorschriften
- Gesetzliche Vorschriften zur Unfallverhütung
- Gesetzliche Vorschriften zum Umweltschutz
- Berufsgenossenschaftliche Bestimmungen,
- Einschlägige Sicherheitsbestimmungen der DIN, EN, DVGW und VDE
  - Ⓐ ÖNORM, EN und ÖVE
  - Ⓜ SEV, SUVA, SVTI, SWKI und SVGW

#### Arbeiten an der Anlage

- Anlage spannungsfrei schalten (z. B. an der separaten Sicherung oder einem Hauptschalter) und auf Spannungsfreiheit kontrollieren.
- Anlage gegen Wiedereinschalten sichern.

#### Instandsetzungsarbeiten



##### **Achtung**

Die Instandsetzung von Bauteilen mit sicherheitstechnischer Funktion gefährdet den sicheren Betrieb der Anlage.

Defekte Bauteile müssen durch Viessmann Originalteile ersetzt werden.

## Sicherheitshinweise (Fortsetzung)

### Zusatzkomponenten, Ersatz- und Verschleißteile



#### **Achtung**

Ersatz- und Verschleißteile, die nicht mit der Anlage geprüft wurden, können die Funktion beeinträchtigen. Der Einbau nicht zugelassener Komponenten sowie nicht genehmigte Änderungen und Umbauten können die Sicherheit beeinträchtigen und die Gewährleistung einschränken.

Bei Austausch ausschließlich Viessmann Originalteile oder von Viessmann freigegebene Ersatzteile verwenden.

## Verwendungshinweis

Für Heizkessel mit folgenden Herstellnummern:

7537217

7537381

## Schauglas austauschen



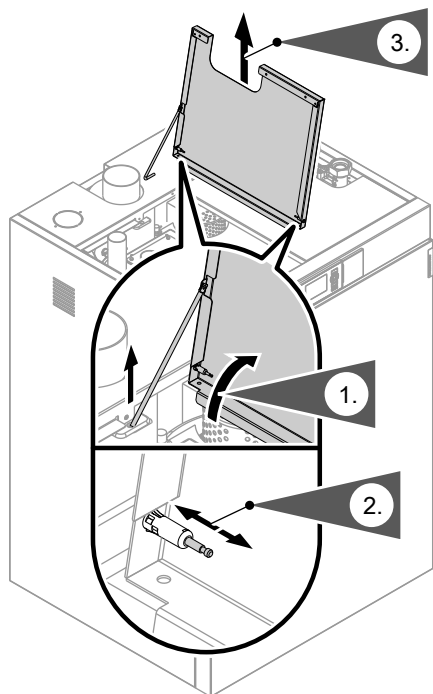
#### **Gefahr**

Heiße Oberflächen können zu gefährlichen Verletzungen führen.

Heizkessel nur in abgekühltem Zustand öffnen.

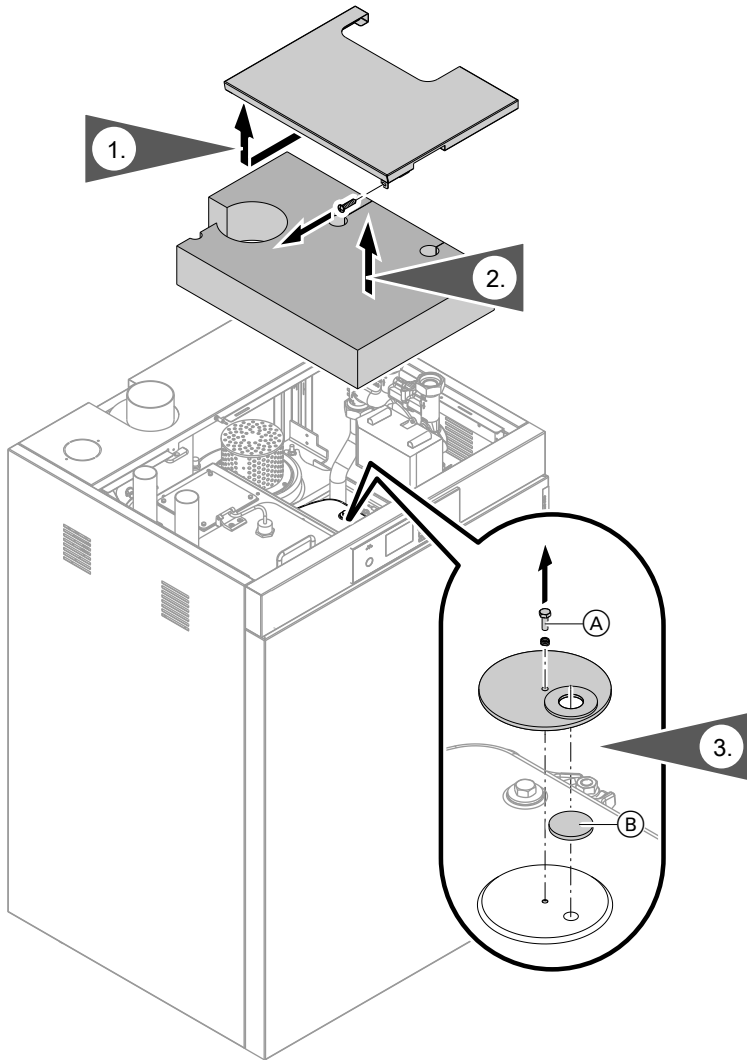
## Schauglas austauschen (Fortsetzung)

### Pelletklappe abbauen



## Schauglas austauschen (Fortsetzung)

### Oberblech abbauen und Schauglas austauschen



## Schauglas austauschen (Fortsetzung)

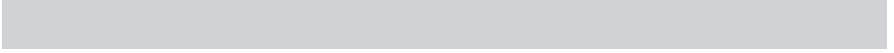
### **Hinweis zu Arbeitsschritt 3:**

- Schauglas (B) austauschen.
- Schraube (A) beim Zusammenbau mit Loctite fixieren.

## Heizkessel zusammenbauen

Heizkessel in umgekehrter Reihenfolge wieder zusammenbauen.





Viessmann Werke GmbH & Co KG  
D-35107 Allendorf  
Telefon: 0 64 52 70-0  
Telefax: 0 64 52 70-27 80  
[www.viessmann.de](http://www.viessmann.de)

5585 118 Technische Änderungen vorbehalten!