

Austausch Schrittmotor

für Vitodens 050-W, Typ BPJD

Sicherheitshinweise



Bitte befolgen Sie diese Sicherheitshinweise genau, um Gefahren und Schäden für Menschen und Sachwerte auszuschließen.

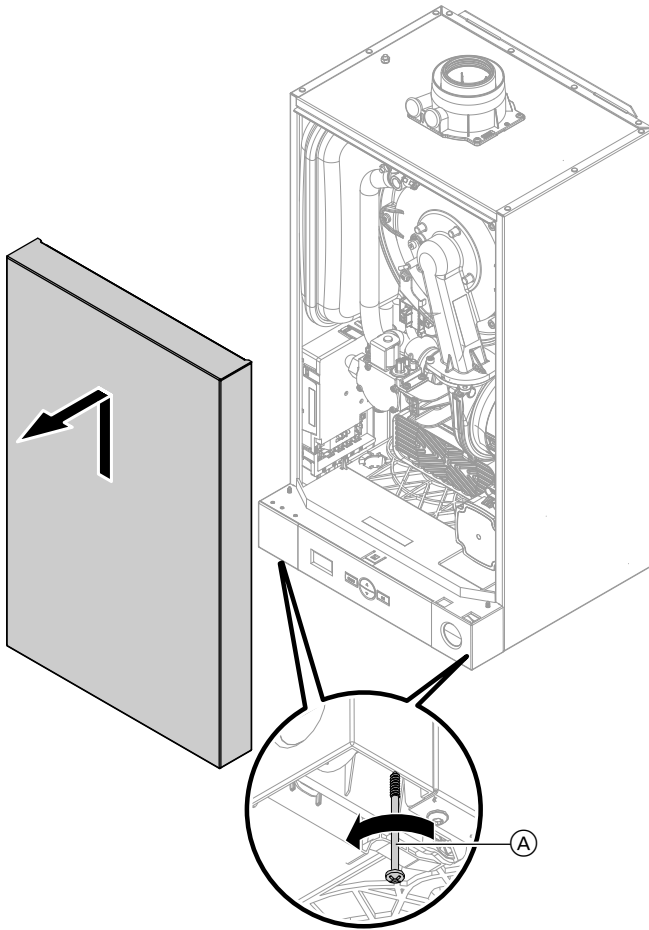
Montage, Erstinbetriebnahme, Inspektion, Wartung und Instandsetzung müssen von autorisierten Fachkräften (Heizungsfachbetrieb/Vertragsinstallationsunternehmen) durchgeführt werden.

Bei Arbeiten an Gerät/Heizungsanlage diese spannungsfrei schalten (z.B. an der separaten Sicherung oder einem Hauptschalter) und gegen Wiedereinschalten sichern.

Bei Brennstoff Gas den Gasabsperrhahn schließen und gegen ungewolltes Öffnen sichern.

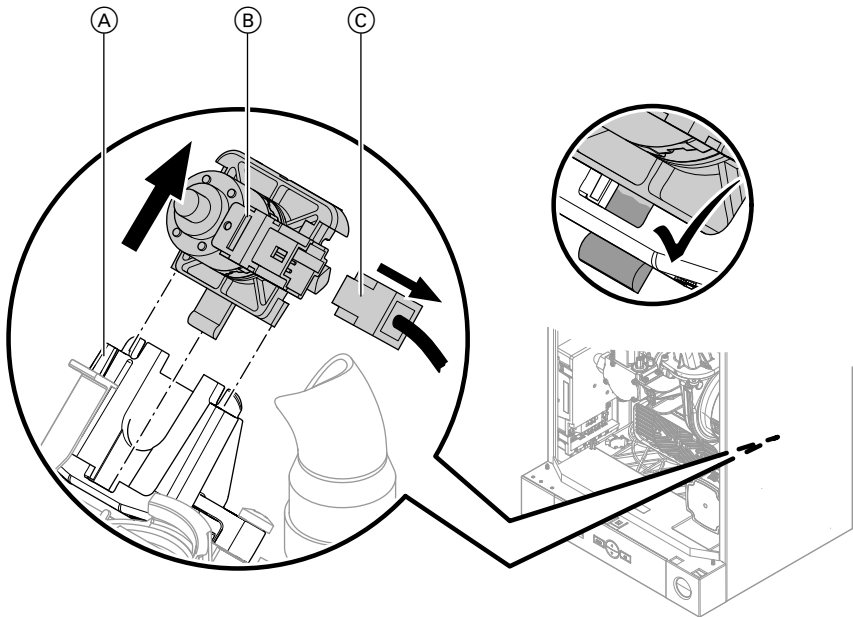
Die Instandsetzung von Bauteilen mit sicherheitstechnischer Funktion gefährdet den sicheren Betrieb der Anlage. Bei Austausch ausschließlich Viessmann Originalteile oder von Viessmann freigegebene Ersatzteile verwenden.

Vorderblech abbauen



1. Schrauben **A** an der Unterseite des Heizkessels lösen, nicht vollständig herausdrehen.
2. Vorderblech abnehmen.

Schrittmotor austauschen



1. Stecker (C) vom Schrittmotor (B) abziehen.
2. Schrittmotor (B) aus Aufnahme (A) herausziehen.
3. Neuen Schrittmotor (B) in die Aufnahme (A) schieben und einrasten.
4. Stecker (C) aufstecken.
5. Heizkessel in umgekehrter Reihenfolge wieder zusammenbauen.

6. Funktion des Schrittmotors prüfen: Befüllfunktion aktivieren.

Folgende Tasten drücken:

MODE und ▲ ca. 3 s gleichzeitig.

„SERV“ erscheint und „I“ blinkt.

OK zur Bestätigung, die Befüllfunktion ist aktiv.

Die Funktion wird nach 30 min automatisch oder nach Ausschalten des Netzschalters beendet.

Viessmann Werke GmbH & Co KG
D-35107 Allendorf
Telefon: 0 64 52 70-0
Telefax: 0 64 52 70-27 80
www.viessmann.de

5674 880 Technische Änderungen vorbehalten!