

## Sicherheitstemperaturbegrenzer

für Vitosorp

---

### Sicherheitshinweise



**Bitte befolgen Sie diese Sicherheitshinweise genau, um Gefahren und Schäden für Menschen und Sachwerte auszuschließen.**

Montage, Erstinbetriebnahme, Inspektion, Wartung und Instandsetzung müssen von autorisierten Fachkräften (Heizungsfachbetrieb/Vertragsinstallationsunternehmen) durchgeführt werden.

Bei Arbeiten an Gerät/Heizungsanlage diese spannungsfrei schalten (z.B. an der separaten Sicherung oder einem Hauptschalter) und gegen Wiedereinschalten sichern.

Bei Brennstoff Gas den Gasabsperrhahn schließen und gegen ungewolltes Öffnen sichern.

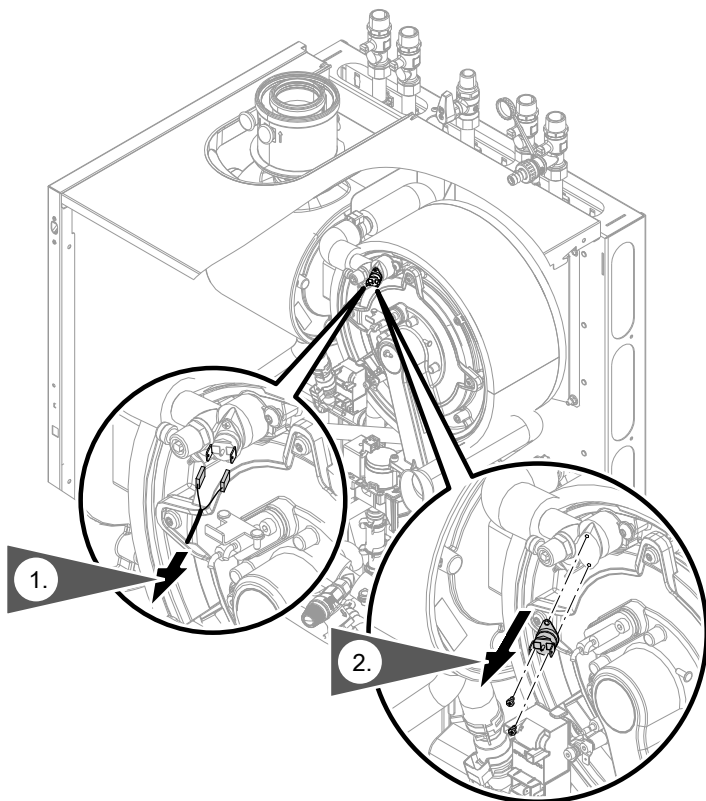
Die Instandsetzung von Bauteilen mit sicherheitstechnischer Funktion gefährdet den sicheren Betrieb der Anlage. Bei Austausch ausschließlich Viessmann Originalteile oder von Viessmann freigegebene Ersatzteile verwenden.

### Gerät öffnen



Montage- und Serviceanleitung

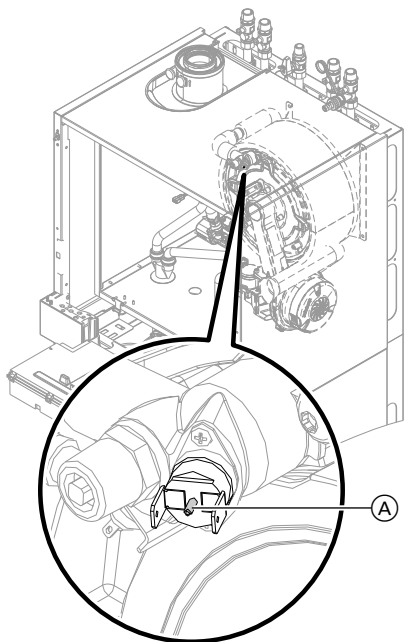
## Sicherheitstemperaturbegrenzer ausbauen



## Sicherheitstemperaturbegrenzer einbauen

1. Unterseite des neuen Sicherheitstemperaturbegrenzers mit Wärmeleitpaste bestreichen.  
Sicherheitstemperaturbegrenzer in umgekehrter Reihenfolge einbauen.  
Anzugsdrehmoment für Torxschrauben:  $0,8 \text{ Nm} \pm 0,1 \text{ Nm}$

## Sicherheitstemperaturbegrenzer einbauen (Fortsetzung)



2. Stift **(A)** am Sicherheitstemperaturbegrenzer zum Entriegeln drücken.
3. Entriegelungstaste **R** an der Vitotronic Regelung drücken.

## Inbetriebnahme und Einregulierung

1. Dichtheit prüfen.
2. Gerät schließen und in Betrieb nehmen.



Montage- und Serviceanleitung

Viessmann Werke GmbH & Co KG  
D-35107 Allendorf  
Telefon: 0 64 52 70-0  
Telefax: 0 64 52 70-27 80  
[www.viessmann.de](http://www.viessmann.de)

5794 643 Technische Änderungen vorbehalten!