

SteckverbindermuefFe und Schlauchtülle

Für Vitosorp

Sicherheitshinweise



Bitte befolgen Sie diese Sicherheitshinweise genau, um Gefahren und Schäden für Menschen und Sachwerte auszuschließen.

Montage, Erstinbetriebnahme, Inspektion, Wartung und Instandsetzung müssen von autorisierten Fachkräften (Heizungsfachbetrieb/Vertragsinstallationsunternehmen) durchgeführt werden.

Bei Arbeiten an Gerät/Heizungsanlage diese spannungsfrei schalten (z.B. an der separaten Sicherung oder einem Hauptschalter) und gegen Wiedereinschalten sichern.

Bei Brennstoff Gas den Gasabsperrhahn schließen und gegen ungewolltes Öffnen sichern.

Die Instandsetzung von Bauteilen mit sicherheitstechnischer Funktion gefährdet den sicheren Betrieb der Anlage. Bei Austausch ausschließlich Viessmann Originalteile oder von Viessmann freigegebene Ersatzteile verwenden.

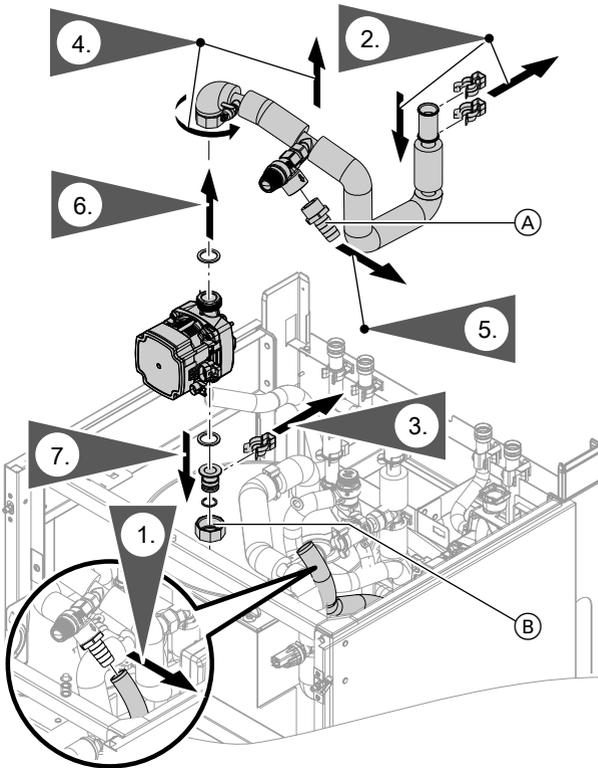
Gerät öffnen

Gerät öffnen und Prozesskreis entleeren.



Montage- und Serviceanleitung

Steckverbinderuffe (B) und Schlauchtülle (A) ausbauen



Steckverbinderuffe und Schlauchtülle einbauen

- Neue Schlauchtülle (A) eindichten und in umgekehrter Reihenfolge einbauen.
- Neue Steckverbinderuffe (B) in umgekehrter Reihenfolge mit **neuen** Dichtungen einbauen.
Anzugsdrehmoment für die Steckverbinderuffe: $30 \text{ Nm}^{\pm 1 \text{ Nm}}$
- O-Ringe mit beiliegendem Armaturenfett einfetten.

Inbetriebnahme und Einregulierung

1. Prozesskreis spülen, füllen und entlüften.



Montage- und Serviceanleitung

2. Dichtheit prüfen.

3. Gerät schließen und in Betrieb nehmen.



Montage- und Serviceanleitung

Viessmann Werke GmbH & Co KG
D-35107 Allendorf
Telefon: 0 64 52 70-0
Telefax: 0 64 52 70-27 80
www.viessmann.de

5794 587 Technische Änderungen vorbehalten!