

## Austausch Steuerung

für Vitoclima 300-S, Typ W305H

### Sicherheitshinweise



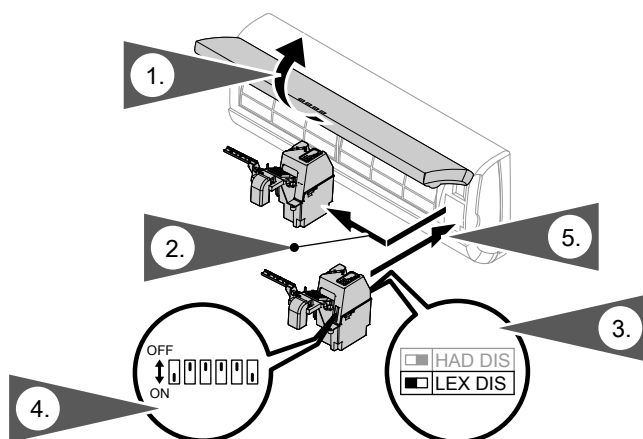
**Bitte befolgen Sie diese Sicherheitshinweise genau, um Gefahren und Schäden für Menschen und Sachwerte auszuschließen.**

Montage, Erstinbetriebnahme, Inspektion, Wartung und Instandsetzung müssen von autorisierten Fachkräften durchgeführt werden.

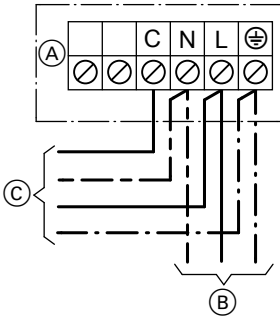
Bei Arbeiten an Gerät/Anlage diese spannungsfrei schalten (z.B. an der separaten Sicherung oder einem Hauptschalter) und gegen Wiedereinschalten sichern.

Die Instandsetzung von Bauteilen mit sicherheitstechnischer Funktion gefährdet den sicheren Betrieb der Anlage. Bei Austausch ausschließlich Viessmann Originalteile oder von Viessmann freigegebene Ersatzteile verwenden.

### Steuerung austauschen



## Netzanschluss ausführen



- (A) Anschlussklemmen
- (B) Netzanschlussleitung
- (C) Verbindungsleitung zur Außeneinheit

## Inbetriebnahme



Serviceanleitung

Viessmann Werke GmbH & Co KG  
D-35107 Allendorf  
Telefon: 0 64 52 70-0  
Telefax: 0 64 52 70-27 80  
[www.viessmann.de](http://www.viessmann.de)

5683 117 Technische Änderungen vorbehalten!