

Temperatursensoren Sorberaustritt, Prozessvorlauf/-rücklauf

Für Vitosorp

Sicherheitshinweise



Bitte befolgen Sie diese Sicherheitshinweise genau, um Gefahren und Schäden für Menschen und Sachwerte auszuschließen.

Erläuterung der Sicherheitshinweise

Hinweis

Angaben mit dem Wort Hinweis enthalten Zusatzinformationen.

Montage, Erstinbetriebnahme, Inspektion, Wartung und Instandsetzung müssen von autorisierten Fachkräften (Heizungsfachbetrieb/Vertragsinstallationsunternehmen) durchgeführt werden.

Bei Arbeiten an Gerät/Heizungsanlage diese spannungsfrei schalten (z.B. an der separaten Sicherung oder einem Hauptschalter) und gegen Wiedereinschalten sichern.

Bei Brennstoff Gas den Gasabsperrhahn schließen und gegen ungewolltes Öffnen sichern.

Die Instandsetzung von Bauteilen mit sicherheitstechnischer Funktion gefährdet den sicheren Betrieb der Anlage. Bei Austausch ausschließlich Viessmann Originalteile oder von Viessmann freigegebene Ersatzteile verwenden.

Gerät öffnen

Gerät öffnen und Prozesskreis entleeren.



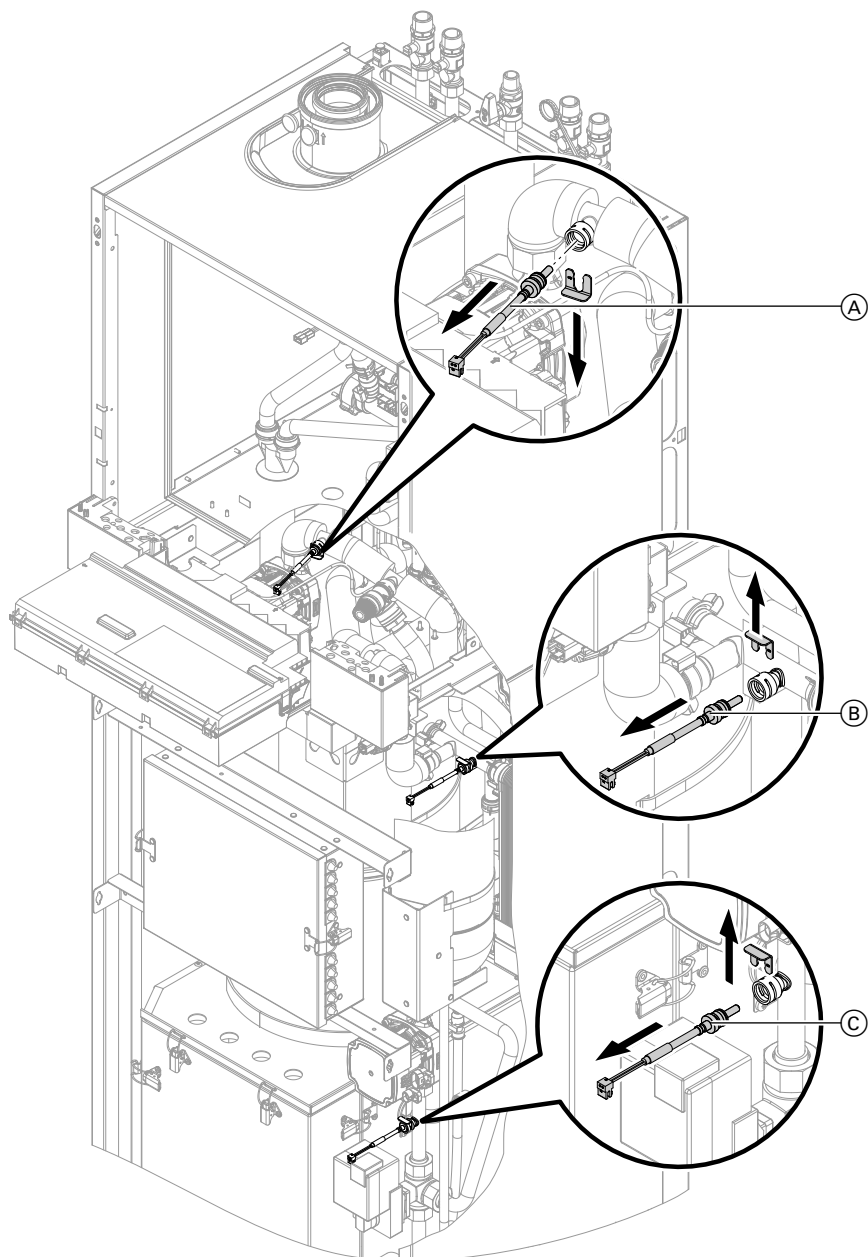
Montage- und Serviceanleitung

Temperatursensoren ausbauen

Hinweis

- **Alle 3 Temperatursensoren müssen** ausgetauscht werden.
- **Beim Ausbau kann noch Restwasser austreten.**

Temperatursensoren ausbauen (Fortsetzung)



Temperatursensoren ausbauen (Fortsetzung)

- (A) Temperatursensor Sorberaustritt
- (B) Temperatursensor Prozessrücklauf
- (C) Temperatursensor Prozessvorlauf

Temperatursensoren einbauen

Dichtung an neuen Temperatursensoren mit beiliegendem Armaturenfett einfetten.

Neue Temperatursensoren in umgekehrter Reihenfolge einbauen.

Inbetriebnahme und Einregulierung

1. Prozesskreis spülen, füllen und entlüften.
4. Manuelle Kalibrierung der Temperatursensoren starten (Codierung „16:1“ in Gruppe „**Prozess**“).



Montage- und Serviceanleitung



Montage- und Serviceanleitung

2. Dichtheit prüfen.
3. Gerät schließen und in Betrieb nehmen.



Montage- und Serviceanleitung

Viessmann Werke GmbH & Co. KG
D-35107 Allendorf
Telefon: 0 64 52 70-0
Telefax: 0 64 52 70-27 80
www.viessmann.de